



MINISTERIO
DE ECONOMÍA, INDUSTRIA
Y COMPETITIVIDAD

DIRECCIÓN GENERAL DE INDUSTRIA Y
DE LA PEQUEÑA Y MEDIANA EMPRESA

SUBDIRECCIÓN GENERAL DE
CALIDAD Y SEGURIDAD INDUSTRIAL



E9*3R02/17*16749*00

Página / Page 1/2

COMUNICACIÓN / COMMUNICATION:

Concerniente a ⁽¹⁾: LA CONCESIÓN DE HOMOLOGACIÓN
LA EXTENSIÓN DE HOMOLOGACIÓN
LA DENEGACIÓN DE HOMOLOGACIÓN
LA RETIRADA DE HOMOLOGACIÓN
EL CESE DEFINITIVO DE PRODUCCIÓN

Concerning ⁽¹⁾: APPROVAL GRANTED
APPROVAL EXTENDED
APPROVAL REFUSED
APPROVAL WITHDRAWN
PRODUCTION DEFINITELY DISCONTINUED

de un tipo de dispositivo catadióptrico en aplicación del Reglamento N°3.
of a type of retro reflecting device pursuant to Regulation No.3.

N° de homologación / Approval No.: E9*3R02/17*16749*00

Extensión N° / Extension No.: ---

1. Marca de fábrica o comercial de la luz de posición lateral / Trade name or mark of the side-marker lamp:
HORPOL
2. Designación del tipo de luz de posición lateral dado por el fabricante / Manufacturer's name for the type of side-marker lamp: HOR 85/IA
3. Nombre y dirección del fabricante / Manufacturer's name and address:
HORPOL J.I.A.T. HORECZY SPÓLKA JAWNA
LIPNIKI, UL. LIPOWA 3, 86-005 BIALE BLOTA
BIALE BLOTA (POLONIA)
4. En su caso, nombre y dirección del representante del fabricante / If applicable, name and address of manufacturer's representative: ---
5. Dispositivo presentado a homologación el / Submitted for approval on: 15/01/2018
6. Servicio técnico encargado de los ensayos de homologación / Technical service responsible for conducting approval test: IDIADA
7. Fecha del informe emitido por dicho servicio / Date of report issued by that service: 01/02/2018
8. Número del informe emitido por dicho servicio / Number of report issued by that service: PC18020004
9. Breve descripción / Concise description:
 - Aislado / forma parte de un conjunto de dispositivos ⁽¹⁾ / In isolation / part of an assembly of devices ⁽¹⁾
 - Color de la luz emitida: blanco / rojo / amarillo auto ⁽¹⁾ / Colour of light emitted: white / red / amber ⁽¹⁾



E9*3R02/17*16749*00

Página / Page 2/2

- Montaje como parte integrante de una luz integrada en la carrocería de un vehículo / *Installation as an integral part of a lamp which integrated into the body of a vehicle: si/+yes - no / no* ⁽¹⁾
 - Condiciones geométricas de instalación y variaciones relacionadas, en su caso / *Geometrical conditions of installation and relating variations, if any: ver documentación técnica / see manufacturer's technical description*
 - Solamente para instalación limitada en altura igual o inferior a 750 mm por encima del suelo / *Only for limited mounting height of equal to or less than 750 mm above the ground: si/+yes - no / no* ⁽¹⁾
10. Posición de la marca de homologación / *Position of the approval mark: Ver documentación suministrada por el fabricante / See documentation supplied by the manufacturer*
11. Motivos de la extensión (en su caso) / *Reason(s) of extension (if applicable): ---*
12. Se concede/~~deniega~~/~~extiende~~/~~retira~~ la homologación ⁽¹⁾ / *Approval granted/~~refused~~/~~extended~~/~~withdrawn~~* ⁽¹⁾
13. Lugar / *Place: Madrid*
14. Fecha / *Date: Ver firma electrónica / See electronic signature*
15. Firma / *Signature:*
- EL SUBDIRECTOR GENERAL DE CALIDAD Y SEGURIDAD INDUSTRIAL
Resolución P.D. del DIRECTOR GENERAL DE INDUSTRIA Y DE LA PYME de 25-10-2012
16. Se adjunta la lista de apartados que constituyen el expediente de homologación depositado en el servicio administrativo que ha concedido la homologación y que pueden ser obtenidos a petición. / *The list of documents deposited with the Administrative Service which has granted approval is annexed to this communication and may be obtained on request.*
- Informe del ensayo / *Test report*
 - Documentación suministrada por el fabricante / *Documentation supplied by the manufacturer*

ZAWIADOMIENIE COMMUNICATION



wydane przez: **DYREKTORA TRANSPORTOWEGO
DOZORU TECHNICZNEGO**
issued by: **DIRECTOR OF TRANSPORTATION
TECHNICAL SUPERVISION**
**ul. Chalubińskiego 8
00-613 WARSZAWA**



dotyczące: **UDZIELENIA HOMOLOGACJI**
concerning: **APPROVAL GRANTED**
~~**ROZSZERZENIA HOMOLOGACJI**~~
~~APPROVAL EXTENDED~~
~~**ODMOWY HOMOLOGACJI**~~
~~APPROVAL REFUSED~~
~~**COFNIĘCIA HOMOLOGACJI**~~
~~APPROVAL WITHDRAWN~~
~~**OSTATECZNEGO ZANIECHANIA PRODUKCJI**~~
~~PRODUCTION DEFINITELY DISCONTINUED~~

typu podzespołu elektrycznego/elektronicznego w odniesieniu do Regulaminu nr 10.05
of a type of ~~electrical~~/electronic sub-assembly with regard to Regulation No. 10.05

Numer homologacji: **E20 10R-05 4278**
Approval No.:

Numer rozszerzenia: -
Extension No.:

1. **Marka (nazwa handlowa producenta):**
Make (trade name of manufacturer):

HORPOL

2. **Typ i ogólny opis handlowy:**
Type and general commercial description(s):

Typ:
Type:

HOR 85

Krótki opis: Lampa HOR 85 reprezentuje lampy obrysowe z odbłaskiem, diodowe 12-24V, przeznaczone do instalacji w pojazdach kategorii M, N i O z instalacją elektryczną 12V lub 24V, będące urządzeniami obejmującymi grupę wyrobów występujących w następujących wariantach i wersjach (zależnych od wykonania):

- **Wersja LD 2215.**
- **Wersja LD 2216.**
- **Wersja LD 2217.**
- **Wersja LZD 2218.**

Short description: Lamp HOR 85 represents contour lamps with reflectors, intended for installation in vehicles of categories M, N and O with 12V or 24V electrical system, being devices which cover a group of products that present in the following variants and versions (depending on performance):

- Version LD 2215.
- Version LD 2216.
- Version LD 2217.
- Version LZD 2218.

3. **Sposób identyfikacji typu, jeżeli oznaczono na ~~pojeździe/części~~/oddzielnym zespole technicznym:**
HOR 85
Means of identification of type, if marked on the ~~vehicle/component~~/separate technical unit:
HOR 85
- 3.1. **Miejsce umieszczenia takiego oznaczenia:** **na powierzchni obudowy**
Location of that marking: on the surface of the housing
4. **Kategoria pojazdu:** **M, N i O**
Category of vehicle:
5. **Nazwa i adres producenta: „HORPOL”, J.I.A.T. Horeczy Spółka Jawna, Lipniki, ul. Lipowa 3, 86-005 Białe Błota.**
Name and address of manufacturer: „HORPOL”, J.I.A.T. Horeczy Spółka Jawna, Lipniki, ul. Lipowa 3, 86-005 Białe Błota, Poland
6. **W przypadku części i oddzielnych zespołów technicznych – miejsce i sposób umieszczenia znaku homologacji typu:** **tabliczka znamionowa naklejona na obudowie**
In the case of components and separate technical units, location and method of affixing of the approval mark: data plate glued to the housing
7. **Adres(-y) zakładu(ów) montażowego(ych):** **Lipniki, ul. Lipowa 3, 86-005 Białe Błota**
Address(es) of assembly plant(s): Lipniki, ul. Lipowa 3, 86-005 Białe Błota, Poland
8. **Dodatkowe informacje:** **patrz Dodatek**
Additional information: see Appendix
9. **Upoważniona placówka techniczna odpowiedzialna za wykonanie badań:**
Politechnika Świętokrzyska, Laboratorium Elektrotechniki Pojazdowej
al. Tysiąclecia P. P. 7, 25-314 Kielce
Technical Service responsible for carrying out the tests:
Kielce University of Technology, Laboratory of Vehicle Electrotechnics
al. Tysiąclecia P. P. 7, 25-314 Kielce, Poland
10. **Data sprawozdania z badań:** **2018.02.23**
Date of test report:
11. **Numer sprawozdania z badań:** **LEP/0009/2018/4**
No. of test report:
12. **Uwagi (jeżeli są):** **brak uwag**
Remarks (if any): no remarks
13. **Miejscowość:** **Warszawa**
Place: Warsaw
14. **Data:** **12 kwietnia 2018 r.**
Date: 12th of April 2018
15. **Podpis:**
Signature: z up. **DYREKTOR**
Małgorzata Mazdziarz - Zarzyka
Zastępca Dyrektora



16. **Załączono spis treści pakietu informacyjnego przechowywanego przez organ udzielający homologacji i udostępnianego na wniosek:**

- dokumentacja homologacyjna lamp obrysowych z odblaskiem, diodowych 12/24V, **HORPOL typ: HOR 85;**
- sprawozdanie z badań nr **LEP/0009/2018/4;**
- Dokument Informacyjny.

The index to the information package lodged with the Approval Authority, which may be obtained on request, is attached:

- approval documentation of the contour lamps with reflectors, LED 12/24V, **HORPOL type: HOR 85;**
- test report No. **LEP/0009/2018/4;**
- Information Documentation.

17. **Powód rozszerzenia:**

Reasons for extension:

nie dotyczy

not applicable



**Dodatek do formularza zawiadomienia w sprawie homologacji typu nr E20 10R-05 4278
dotyczącego homologacji typu podzespołu elektrycznego/elektronicznego
na podstawie Regulaminu nr 10**

Appendix to type approval communication form No. E20 10R-05 4278
concerning the type approval of an ~~electrical~~/electronic
sub-assembly under Regulation No. 10

1. **Informacje dodatkowe:**
Additional information:

1.1. **Napięcie znamionowe instalacji elektrycznej:** 12 V lub 24V, **plus / minus na masę**
Electrical system rated voltage: 12 V or 24V, ~~pos~~ / negative ground

1.2. **Ten PZE może być stosowany we wszystkich typach pojazdów kategorii M, N, O
z zastrzeżeniem następujących ograniczeń:**

bez ograniczeń

This ESA can be used on any vehicle type of M, N, O categories with the following restrictions:
no restrictions

1.2.1. **Warunki dotyczące montażu (jeżeli są):** **zgodnie z instrukcją montażu**
Installation conditions, if any: according to the mounting instruction

1.3. **Ten PZE może być stosowany wyłącznie w następujących typach pojazdów:**
nie dotyczy

This ESA can be used only on the following vehicle types:
not applicable

1.3.1. **Warunki dotyczące montażu (jeżeli są):** **nie dotyczy**
Installation conditions, if any: not applicable

1.4. **Wykorzystano następującą metodę badań i zakresy częstotliwości w celu określenia
odporności: (należy wskazać metodę określoną w załączniku 9 do regulaminu nr 10.05):
punkt 1.2.1 b) dla zakresu częstotliwości 20 ÷ 2 000 MHz**

The specific test method(s) used and the frequency ranges covered to determine immunity were:
(Please specify precise method used from Annex 9 of Regulation No. 10.05):
paragraph 1.2.1 b) for frequency range 20 ÷ 2 000 MHz

1.5. **Laboratorium akredytowane zgodnie z normą ISO 17025 i uznane przez organ
udzielający homologacji, odpowiedzialne za przeprowadzenie badań:
Politechnika Świętokrzyska, Laboratorium Elektrotechniki Pojazdowej
Al. Tysiąclecia P. P. 7, 25-314 Kielce**
Laboratory accredited to ISO 17025 and recognized by the Approval Authority responsible for
carrying out the tests:
Kielce University of Technology, Laboratory of Vehicle Electrotechnics
Al. Tysiąclecia P. P. 7, 25-314 Kielce, Poland

2. **Uwagi:** **brak uwag**
Remarks: no remarks





MINISTERIO
DE INDUSTRIA
Y TURISMO

SECRETARÍA DE ESTADO DE
INDUSTRIA

DIRECCIÓN GENERAL DE ESTRATEGIA
INDUSTRIAL Y DE LA PEQUEÑA Y
MEDIANA EMPRESA



E9*91R00/16*16749*00

Página / Page 1/2

COMUNICACIÓN / *COMMUNICATION*:

Concerniente a ⁽¹⁾: LA CONCESIÓN DE HOMOLOGACIÓN
~~LA EXTENSIÓN DE HOMOLOGACIÓN~~
~~LA DENEGACIÓN DE HOMOLOGACIÓN~~
~~LA RETIRADA DE HOMOLOGACIÓN~~
~~EL CESE DEFINITIVO DE PRODUCCIÓN~~

Concerning ⁽¹⁾: *APPROVAL GRANTED*
APPROVAL EXTENDED
APPROVAL REFUSED
APPROVAL WITHDRAWN
PRODUCTION DEFINITELY DISCONTINUED

de un tipo de luz de posición lateral marcada SM1 / ~~SM2~~ ⁽¹⁾ en aplicación del Reglamento N°91.
of a type of side-marker lamp marked SM1 / ~~SM2~~ ⁽¹⁾, pursuant to Regulation No91.

N° de homologación / *Approval No.*: E9*91R00/16*16749*00

Extensión N° / *Extension No.*: ---

1. Marca de fábrica o comercial de la luz de posición lateral / *Trade name or mark of the side-marker lamp*:
HORPOL
2. Designación del tipo de luz de posición lateral dado por el fabricante / *Manufacturer's name for the type of side-marker lamp*: HOR 85/SM1
3. Nombre y dirección del fabricante / *Manufacturer's name and address*:
HORPOL A. HORECZY SPÓLKA KOMANDYTOWA
LIPNIKI, UL. LIPOWA 3, 86-005 BIALE BLOTA
BIALE BLOTA (POLONIA)
4. En su caso, nombre y dirección del representante del fabricante / *If applicable, name and address of manufacturer's representative*: ---
5. Dispositivo presentado a homologación el / *Submitted for approval on*: 15/01/2018
6. Servicio técnico encargado de los ensayos de homologación / *Technical service responsible for conducting approval test*: IDIADA
7. Fecha del informe emitido por dicho servicio / *Date of report issued by that service*: 01/02/2018
8. Número del informe emitido por dicho servicio / *Number of report issued by that service*: PC18020003
9. Breve descripción / *Concise description*:
 - Color de la luz emitida: ambar / ~~rojo~~ ⁽¹⁾ / *Colour of the light emitted: amber / ~~red~~ ⁽¹⁾*
 - Número y categoría(s) de la(s) fuente(s) luminosa(s) / *Number and category(ies) of light source(s)*:
4 x LEDs
 - Módulo de fuente de luz / *Light source module*: ~~si~~ / *yes* - no / *no* ⁽¹⁾





MINISTERIO
DE INDUSTRIA
Y TURISMO

SECRETARÍA DE ESTADO DE
INDUSTRIA

DIRECCIÓN GENERAL DE ESTRATEGIA
INDUSTRIAL Y DE LA PEQUEÑA Y
MEDIANA EMPRESA

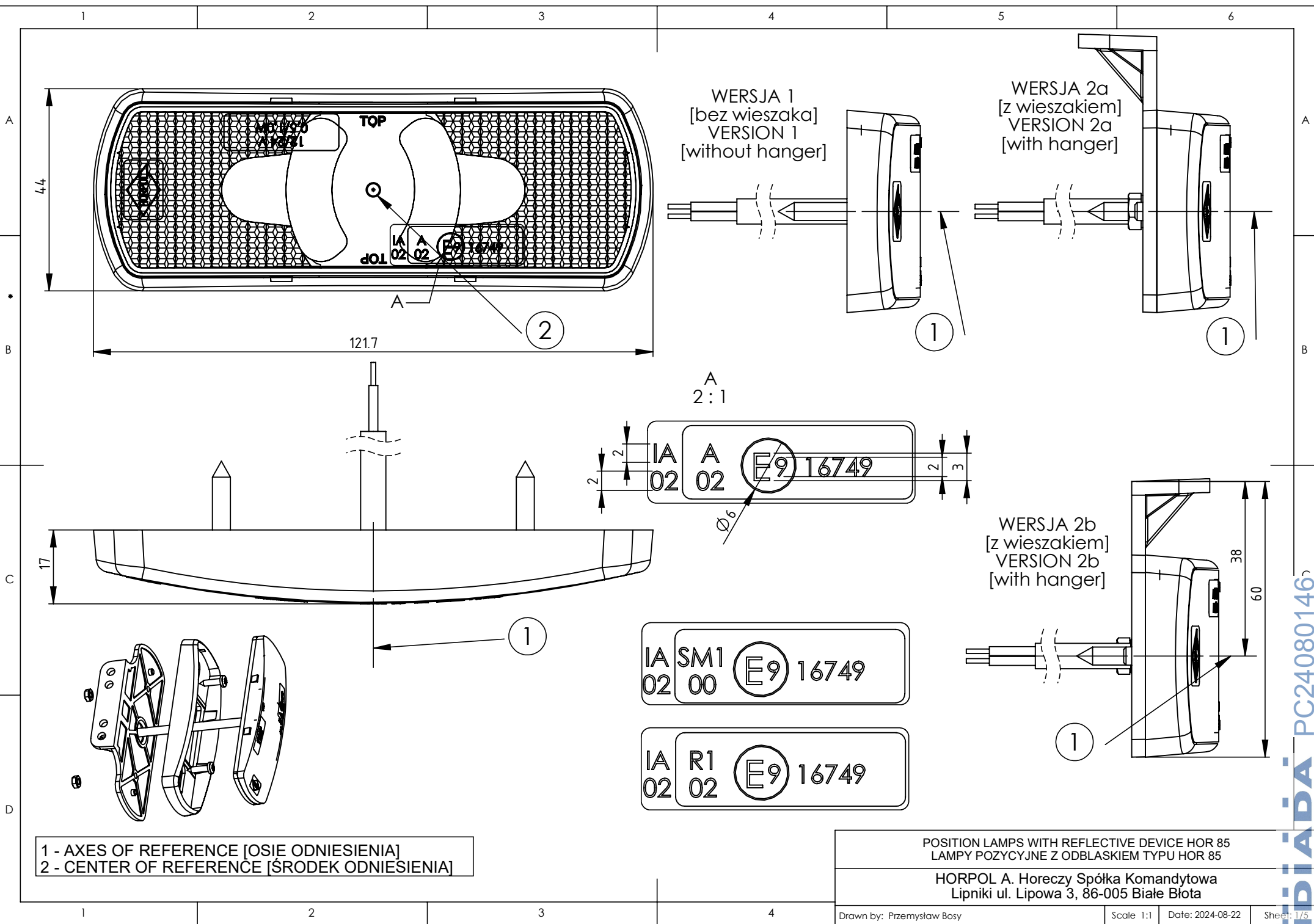


E9*91R00/16*16749*00

Página / Page 2/2

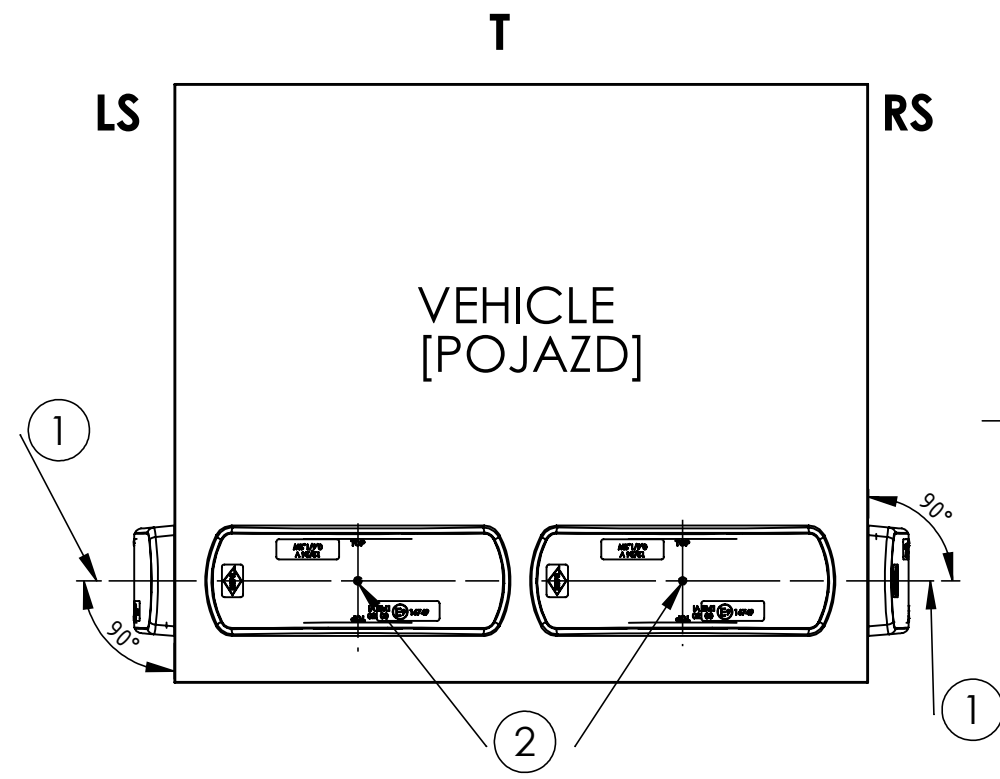
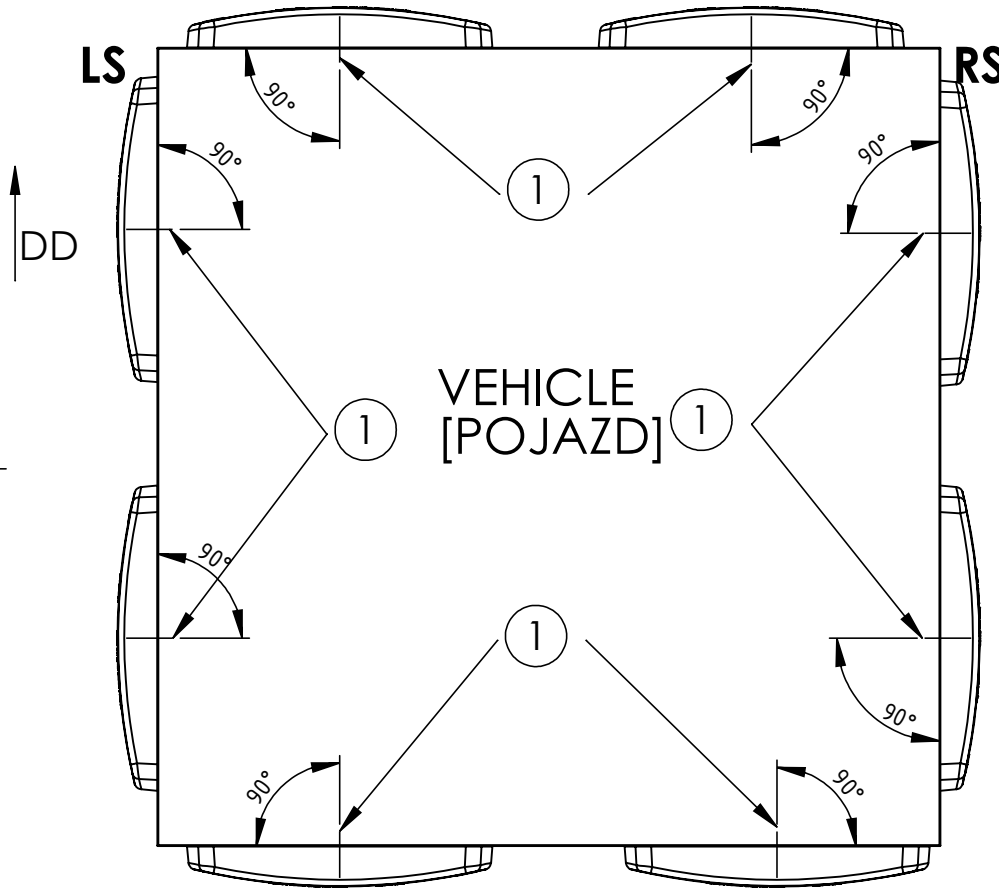
- Código de identificación específico del módulo de fuente de luz / *Light source module specific identification code*: ---
 - Solamente para instalación limitada en altura igual o inferior a 750 mm por encima del suelo / *Only for limited mounting height of equal to or less than 750 mm above the ground*: ~~si/yes~~ - no / no ⁽¹⁾
 - Condiciones geométricas de instalación y variaciones relacionadas, en su caso / *Geometrical conditions of installation and relating variations, if any*: ver documentación técnica / *See manufacturer's technical documentation*
 - Aplicación de una guía de control electrónica/control de intensidad variable de la fuente luminosa / *Application of an electronic light source control gear/variable intensity control*: ---
 - a) formando parte de la luz / *being part of the lamp*: ~~si/yes~~ - no / no - no aplicable / *not applicable* ⁽¹⁾
 - b) no formando parte de la luz / *being not part of the lamp*: ~~si/yes~~ - no / no - no aplicable / *not applicable* ⁽¹⁾
 - Tensión(es) de entrada suministrada(s) por la guía de control electrónica/control de intensidad variable de la(s) fuente(s) luminosa(s) / *Input voltage(s) supplied by an electronic light source control gear/variable intensity control*: ---
 - Fabricante de la guía de control electrónica/control de intensidad variable de la(s) fuente(s) luminosa(s) y número de identificación (cuando la guía de control de la fuente luminosa forma parte de la luz pero no está incluida en el cuerpo de la luz) / *Electronic light source control gear/variable intensity control manufacturer and identification number (when the light source control gear is part of the lamp but is not included into the lamp body)*: ---
 - La luz es sólo para uso en un vehículo equipado con un testigo que indique el fallo / *The lamp is only for use on a vehicle fitted with a tell-tale indicating failure*: ~~si/yes~~ - no / no ⁽¹⁾
10. Posición de la marca de homologación / *Position of the approval mark*: Ver documentación suministrada por el fabricante / *See documentation supplied by the manufacturer.*
11. Motivos de la extensión (en su caso) / *Reason(s) of extension (if applicable)*: ---
12. Se concede/deniega/extiende/retira la homologación ⁽¹⁾ / *Approval granted/refused/extended/withdrawn* ⁽¹⁾
13. Lugar / *Place*: Madrid
14. Fecha / *Date*: Ver firma electrónica / *See electronic signature*
15. Firma / *Signature*:
- EL DIRECTOR GENERAL DE ESTRATEGIA INDUSTRIAL Y DE LA PEQUEÑA Y MEDIANA EMPRESA
16. Se adjunta la lista de apartados que constituyen el expediente de homologación depositado en el servicio administrativo que ha concedido la homologación y que pueden ser obtenidos a petición. / *The list of documents deposited with the Administrative Service which has granted approval is annexed to this communication and may be obtained on request.*
- Informe del ensayo / *Test report*
 - Documentación suministrada por el fabricante / *Documentation supplied by the manufacturer*





HORIZONTAL MOUNTING [MONTAŻ POZIOMY]

WERSJA 1
[bez wieszaka]
VERSION 1
[without hanger]



- 1 - AXES OF REFERENCE [OSIE ODNIESIENIA]
- 2 - CENTRES OF REFERENCE [ŚRODKI ODNIESIENIA]
- LS - LEFT SIDE OF THE VEHICLE [LEWA STRONA POJAZDU]
- RS - RIGHT SIDE OF THE VEHICLE [PRAWA STRONA POJAZDU]
- T - TOP OF THE VEHICLE [GÓRA POJAZDU]
- F - FRONT OF THE VEHICLE [PRZÓD POJAZDU]
- DD - DRIVING DIRECTION [KIERUNEK JAZDY]

POSITION LAMPS HOR 85 LAMPY POZYCYJNE TYPU HOR 85		
HORPOL A. Horeczy Spółka Komandytowa Lipniki ul. Lipowa 3, 86-005 Białe Błota		
Drawn by: Przemysław Bosy	Scale 1:1	Date: 2024-08-22
		Sheet: 3/5

IDIADA_PC24080146

HORIZONTAL MOUNTING [MONTAŻ POZIOMY]

WERSJA 2b
[z wieszakiem]
VERSION 2b
[with hanger]

WERSJA 2a
[z wieszakiem]
VERSION 2a
[with hanger]

T

T



- 1 - AXES OF REFERENCE [OSIE ODNIESIENIA]
- 2 - CENTRES OF REFERENCE [ŚRODKI ODNIESIENIA]
- LS - LEFT SIDE OF THE VEHICLE [LEWA STRONA POJAZDU]
- RS - RIGHT SIDE OF THE VEHICLE [PRAWA STRONA POJAZDU]
- T - TOP OF THE VEHICLE [GÓRA POJAZDU]
- F - FRONT OF THE VEHICLE [PRZÓD POJAZDU]
- R - REAR OF THE VEHICLE
- DD - DRIVING DIRECTION [KIERUNEK JAZDY]

POSITION LAMPS HOR 85 LAMPY POZYCYJNE TYPU HOR 85		
HORPOL A. Horeczy Spółka Komandytowa Lipniki ul. Lipowa 3, 86-005 Białe Błota		
Drawn by: Przemysław Bosy	Scale 1:1	Date: 2024-08-22
		Sheet: 4/5

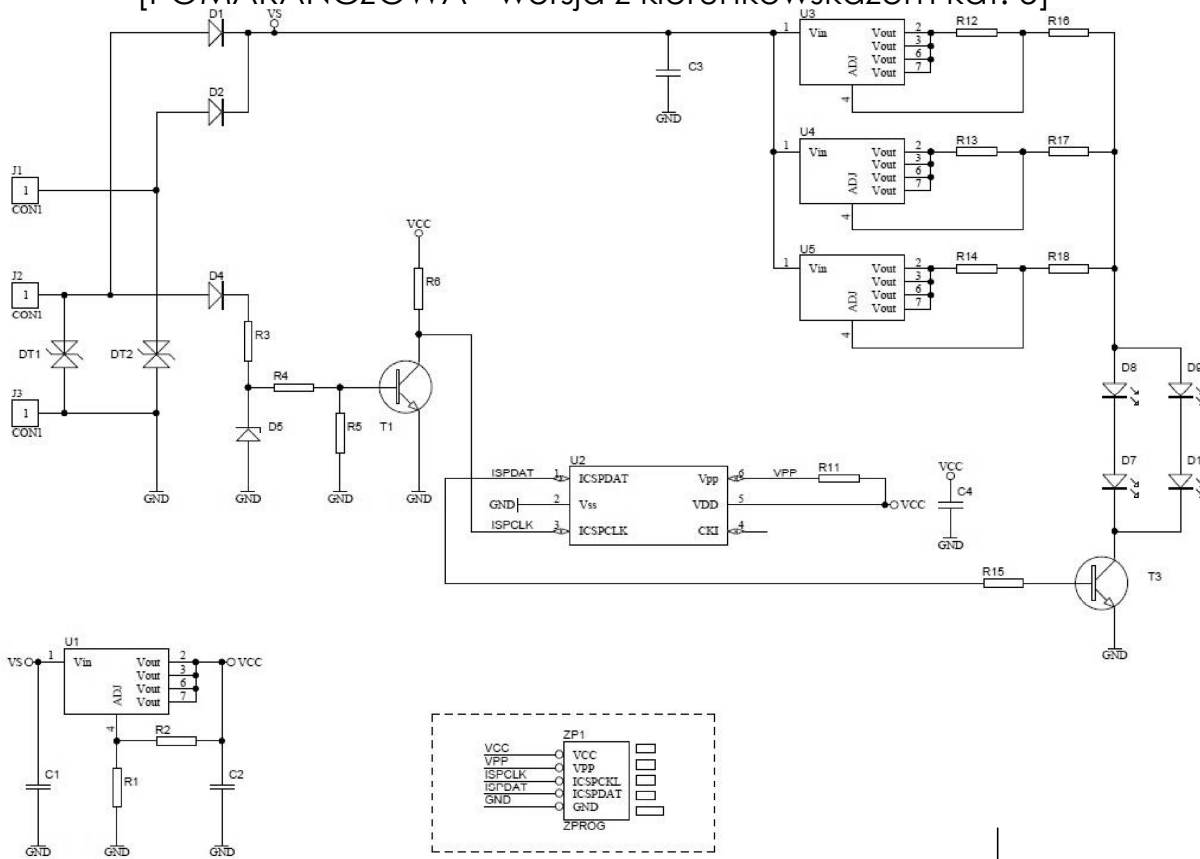
IDIA DA PC24080146

CONNECTION DIAGRAM [SCHEMAT POŁĄCZEŃ]

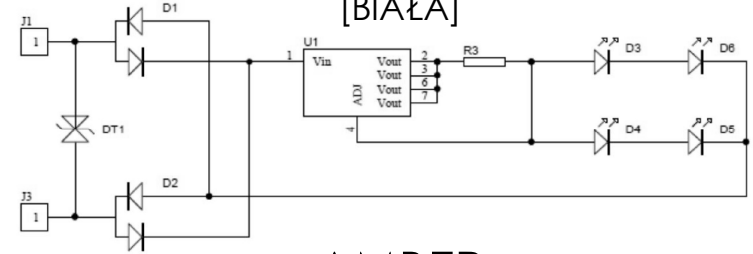
LEDs are connected in series-parallel arrangement. LEDs in the system are working with the current close to the maximum. If one of the branches will be damaged the current flows through one branch. The LEDs automatically shine higher brightness close to the nominal value. At the same time takes faster degradation of the diodes causing rapid burnout of the rest of the points of light.

Diody połączone są w układzie szeregowo-równoległym. Diody w układzie pracują z prądem bliskim maksymalnemu. Jeśli jedna z gałęzi zostanie uszkodzona cały prąd przepływa przez jedną gałąź. Diody automatycznie świecą wyższą jasnością zbliżoną do nominalnej. Jednocześnie następuje szybsza degradacja diod powodująca szybkie przepalenie reszty punktów świetlnych.

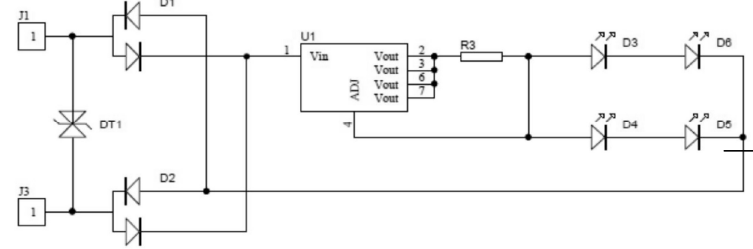
AMBER - version with direction indicator cat. 5 [POMARAŃCZOWA - wersja z kierunkowskazem kat. 5]



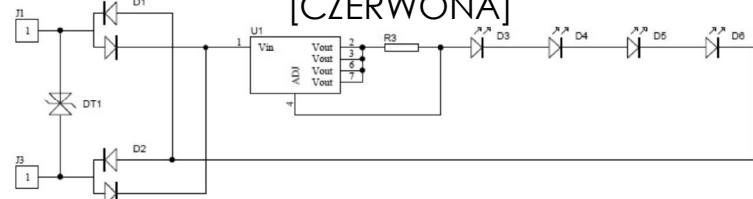
WHITE [BIAŁA]



AMBER [POMARAŃCZOWA]



RED [CZERWONA]



POSITION LAMPS TYPE HOR 82
LAMPY POZYCYJNE TYPU HOR 82

HORPOL A. Horeczy Spółka Komandytowa
Lipniki ul. Lipowa 3, 86-005 Białe Błota