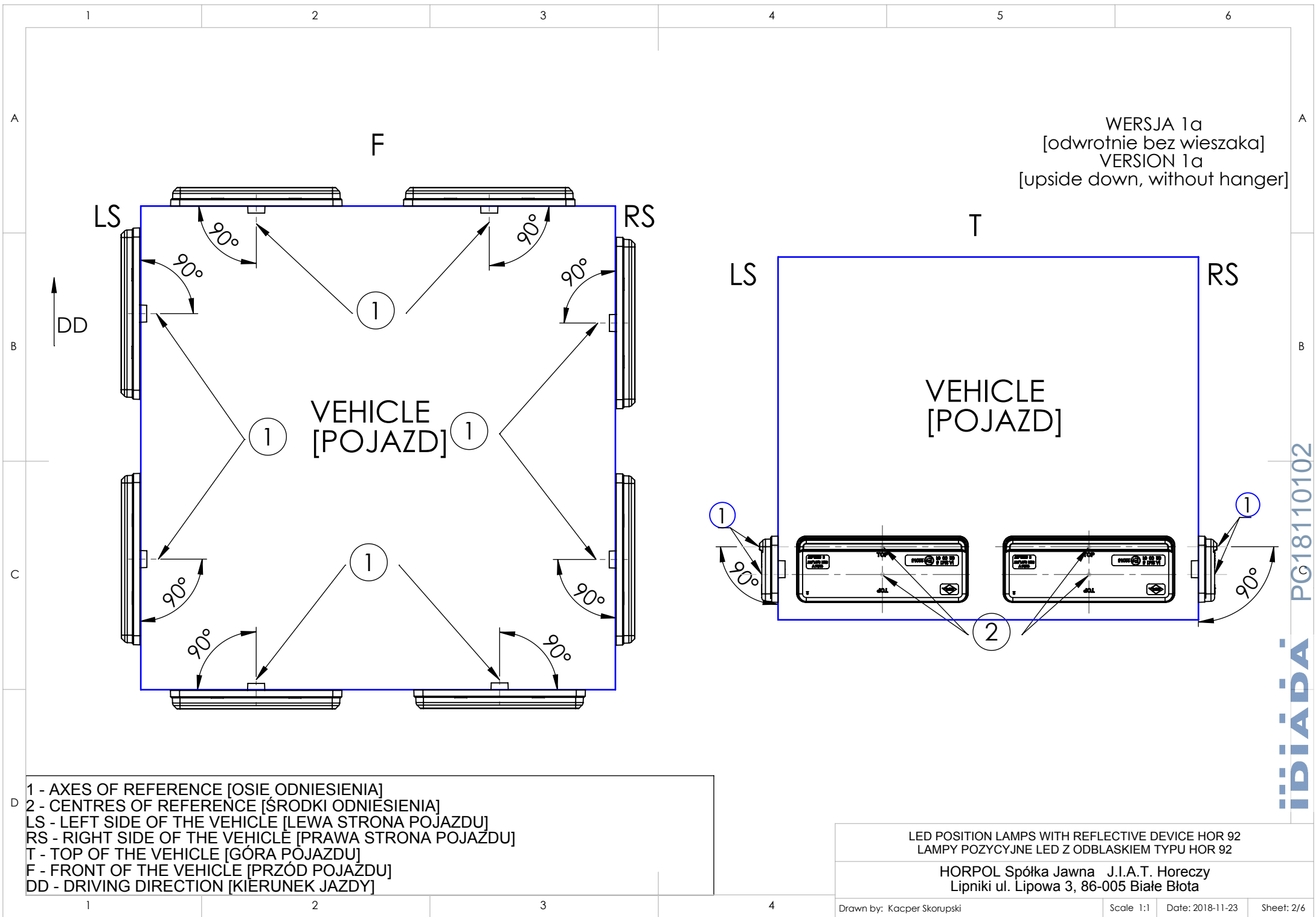


iDiADA PG18110102



WERSJA 1a  
 [odwrotnie bez wieszaka]  
 VERSION 1a  
 [upside down, without hanger]

1 - AXES OF REFERENCE [OSIE ODNIESIENIA]  
 2 - CENTRES OF REFERENCE [ŚRODKI ODNIESIENIA]  
 LS - LEFT SIDE OF THE VEHICLE [LEWA STRONA POJAZDU]  
 RS - RIGHT SIDE OF THE VEHICLE [PRAWA STRONA POJAZDU]  
 T - TOP OF THE VEHICLE [GÓRA POJAZDU]  
 F - FRONT OF THE VEHICLE [PRZÓD POJAZDU]  
 DD - DRIVING DIRECTION [KIERUNEK JAZDY]

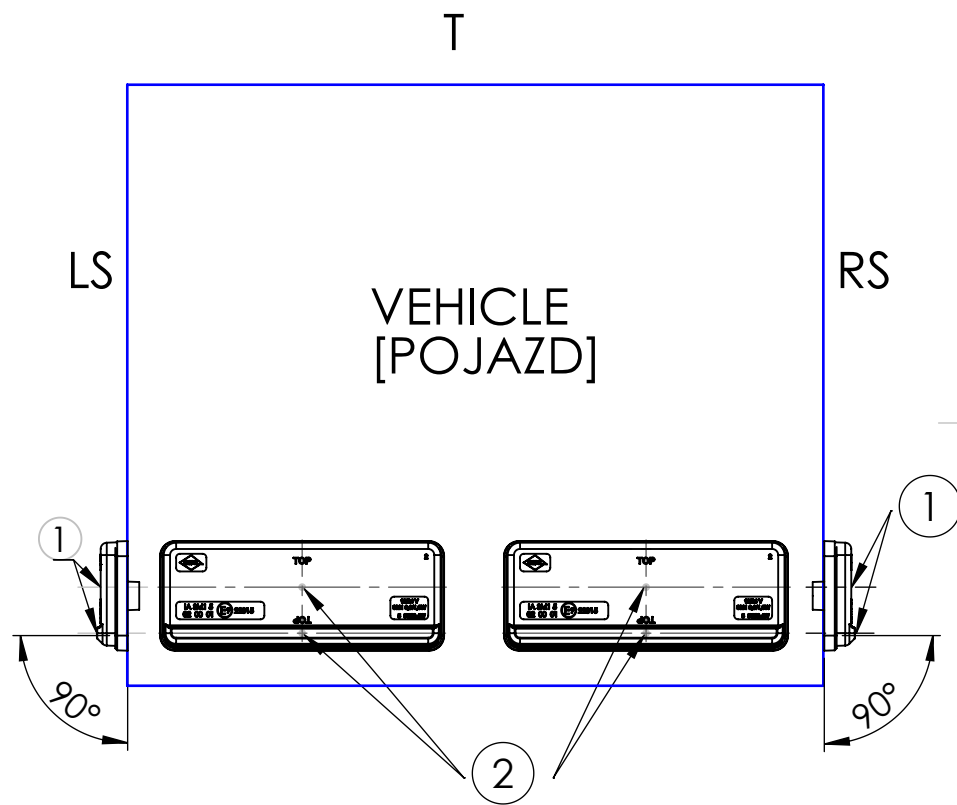
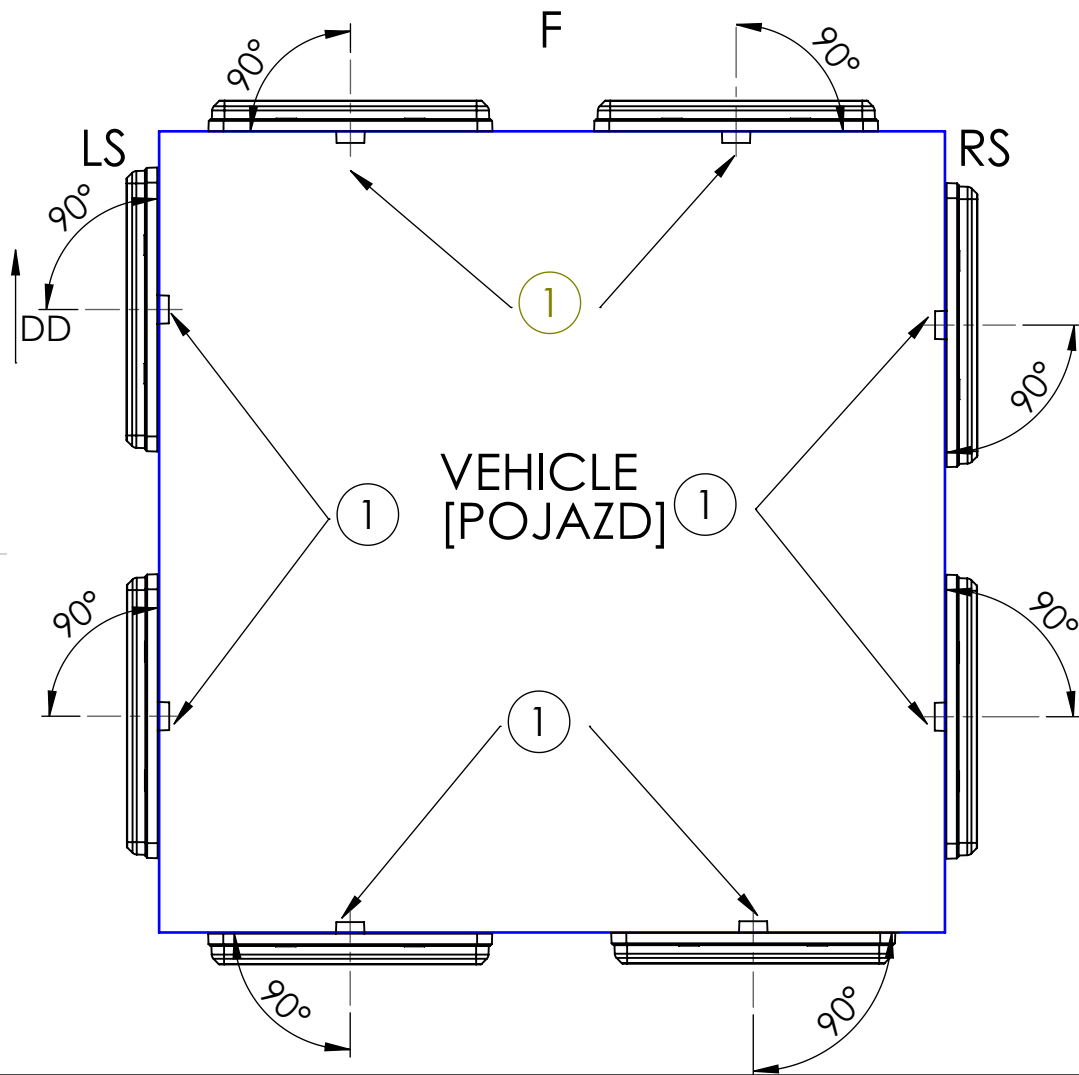
LED POSITION LAMPS WITH REFLECTIVE DEVICE HOR 92  
 LAMPY POZYCYJNE LED Z ODBŁASKIEM TYPU HOR 92

HORPOL Spółka Jawna J.I.A.T. Horeczy  
 Lipniki ul. Lipowa 3, 86-005 Białe Błota

Drawn by: Kacper Skorupski      Scale 1:1      Date: 2018-11-23      Sheet: 2/6

iDiADA PG18110102

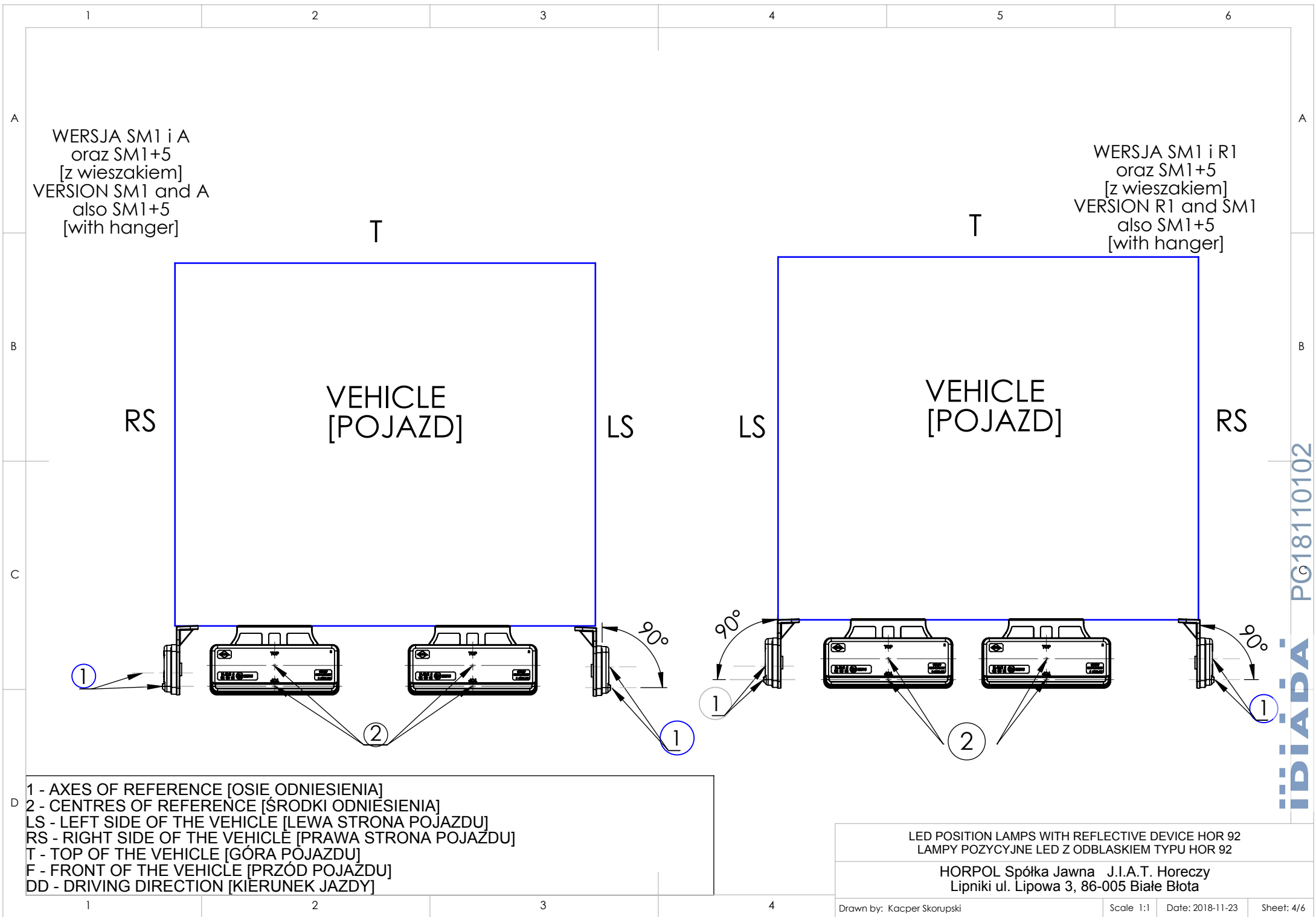
WERSJA 1b  
[bez wieszaka]  
VERSION 1b  
[without hanger]



- 1 - AXES OF REFERENCE [OSIE ODNIESIENIA]
- 2 - CENTRES OF REFERENCE [ŚRODKI ODNIESIENIA]
- LS - LEFT SIDE OF THE VEHICLE [LEWA STRONA POJAZDU]
- RS - RIGHT SIDE OF THE VEHICLE [PRAWA STRONA POJAZDU]
- T - TOP OF THE VEHICLE [GÓRA POJAZDU]
- F - FRONT OF THE VEHICLE [PRZÓD POJAZDU]
- DD - DRIVING DIRECTION [KIERUNEK JAZDY]

LED POSITION LAMPS WITH REFLECTIVE DEVICE HOR 92  
LAMPY POZYCYJNE LED Z ODBŁASKIEM TYPU HOR 92

HORPOL Spółka Jawna J.I.A.T. Horeczy  
Lipniki ul. Lipowa 3, 86-005 Białe Błota



WERSJA SM1 i A  
 oraz SM1+5  
 [z wieszakiem]  
 VERSION SM1 and A  
 also SM1+5  
 [with hanger]

WERSJA SM1 i R1  
 oraz SM1+5  
 [z wieszakiem]  
 VERSION R1 and SM1  
 also SM1+5  
 [with hanger]

VEHICLE  
 [POJAZD]

VEHICLE  
 [POJAZD]

RS

LS

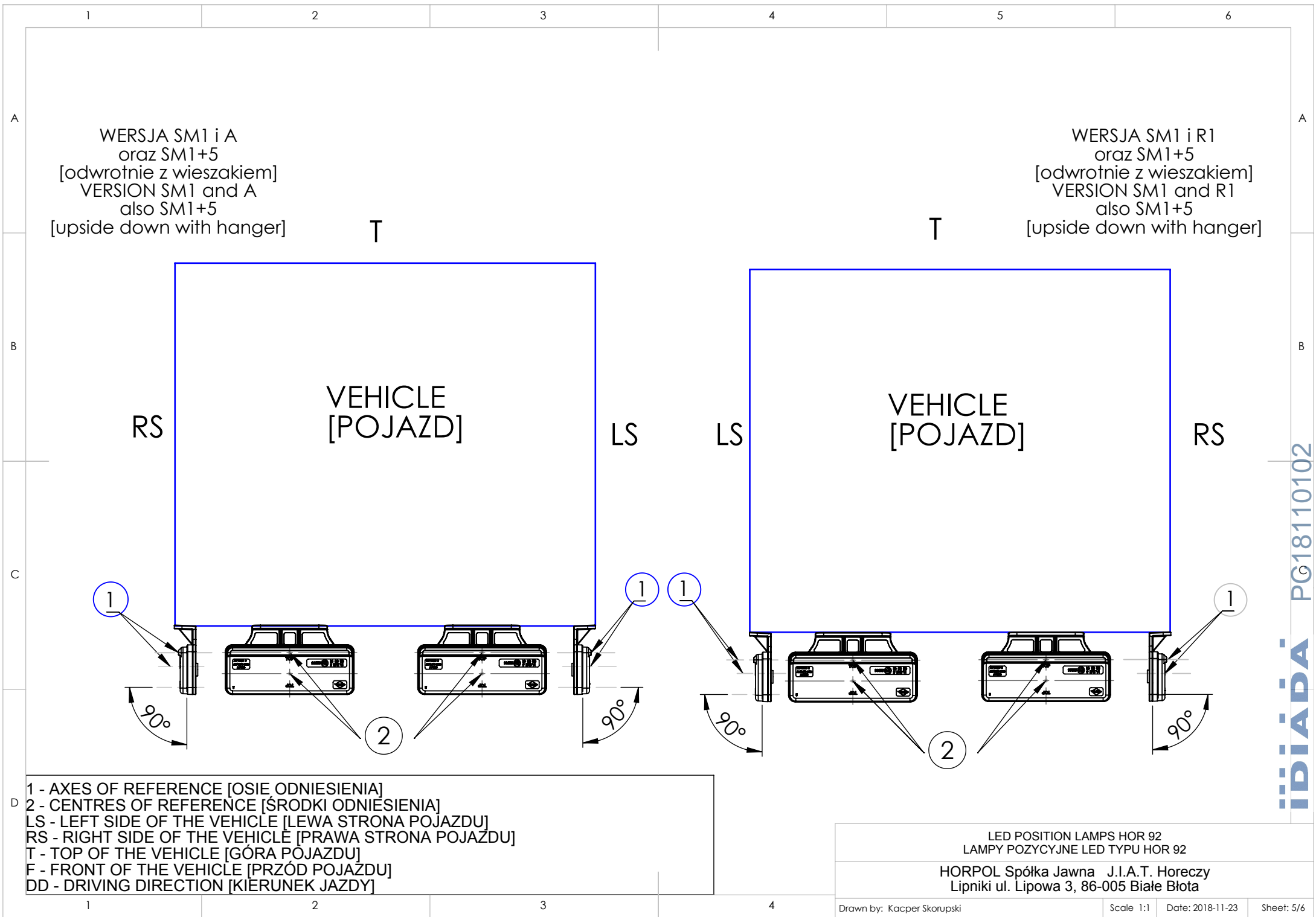
LS

RS

- 1 - AXES OF REFERENCE [OSIE ODNIENIA]
- 2 - CENTRES OF REFERENCE [ŚRODKI ODNIENIA]
- LS - LEFT SIDE OF THE VEHICLE [LEWA STRONA POJAZDU]
- RS - RIGHT SIDE OF THE VEHICLE [PRAWA STRONA POJAZDU]
- T - TOP OF THE VEHICLE [GÓRA POJAZDU]
- F - FRONT OF THE VEHICLE [PRZÓD POJAZDU]
- DD - DRIVING DIRECTION [KIERUNEK JAZDY]

LED POSITION LAMPS WITH REFLECTIVE DEVICE HOR 92  
 LAMPY POZYCYJNE LED Z ODBŁASKIEM TYPU HOR 92

HORPOL Spółka Jawna J.I.A.T. Horeczy  
 Lipniki ul. Lipowa 3, 86-005 Białe Błota



WERSJA SM1 i A  
 oraz SM1+5  
 [odwrotnie z wieszakiem]  
 VERSION SM1 and A  
 also SM1+5  
 [upside down with hanger]

WERSJA SM1 i R1  
 oraz SM1+5  
 [odwrotnie z wieszakiem]  
 VERSION SM1 and R1  
 also SM1+5  
 [upside down with hanger]

VEHICLE  
 [POJAZD]

VEHICLE  
 [POJAZD]

RS

LS

LS

RS

1

1

1

1

90°

90°

90°

90°

2

2

- 1 - AXES OF REFERENCE [OSIE ODNIESIENIA]
- 2 - CENTRES OF REFERENCE [ŚRODKI ODNIESIENIA]
- LS - LEFT SIDE OF THE VEHICLE [LEWA STRONA POJAZDU]
- RS - RIGHT SIDE OF THE VEHICLE [PRAWA STRONA POJAZDU]
- T - TOP OF THE VEHICLE [GÓRA POJAZDU]
- F - FRONT OF THE VEHICLE [PRZÓD POJAZDU]
- DD - DRIVING DIRECTION [KIERUNEK JAZDY]

LED POSITION LAMPS HOR 92  
 LAMPY POZYCYJNE LED TYPU HOR 92

HORPOL Spółka Jawna J.I.A.T. Horeczy  
 Lipniki ul. Lipowa 3, 86-005 Białe Błota

Drawn by: Kacper Skorupski      Scale 1:1      Date: 2018-11-23      Sheet: 5/6

iDiADA PG18110102

1 2 3 4 5 6

A

A

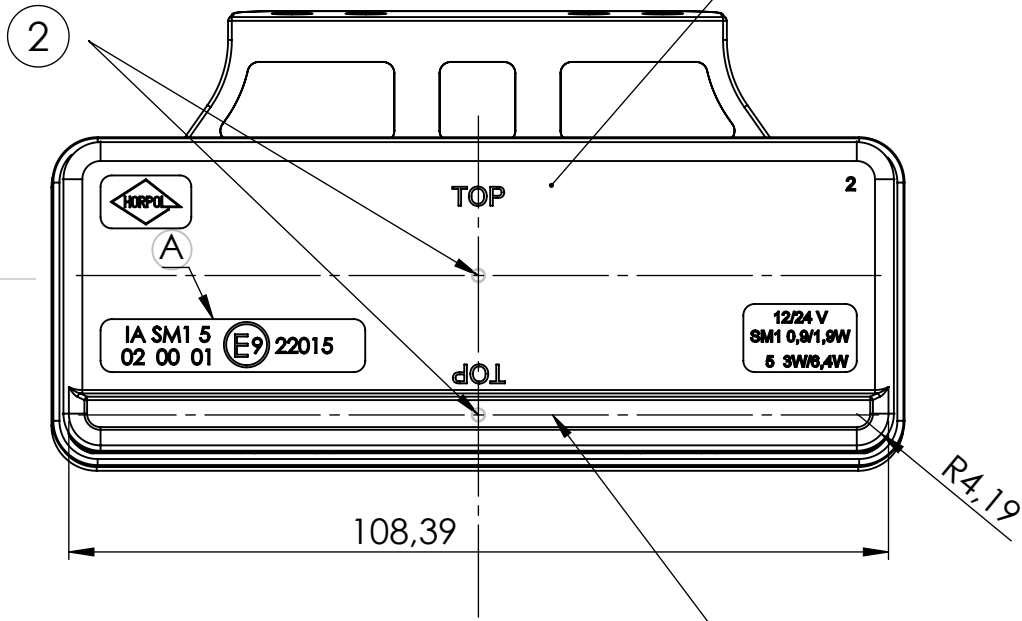
B

B

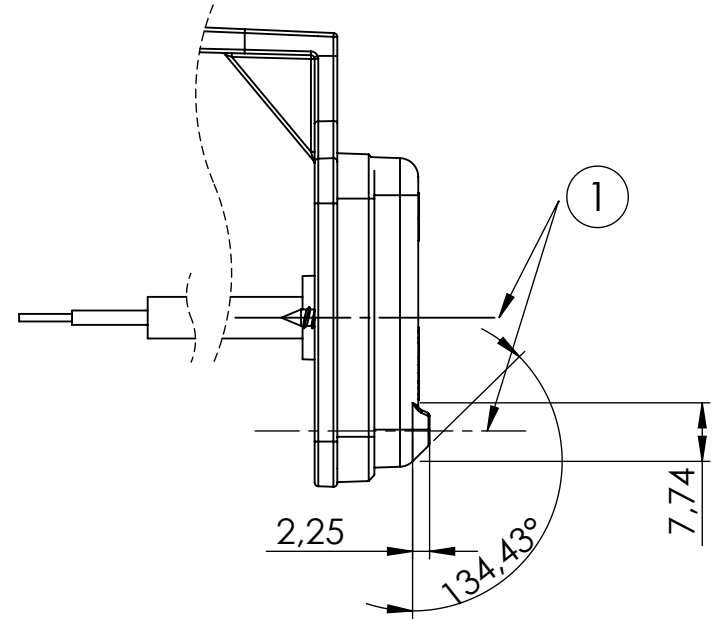
C

D

URZĄDZENIE ODBLASKOWE  
REFLECTIVE DEVICE



POWIERZCHNIA ŚWIECĄCA  
LIGHT EMITTING SURFACE



1 - AXE OF REFERENCE [OSIE ODNIESIENIA]  
2 - CENTRE OF REFERENCE [ŚRODKI ODNIESIENIA]

POWIERZCHNIA ŚWIECĄCA Z WYMIARAMI  
LIGHT EMITTING SURFACE WITH DIMENSIONS

HORPOL Spółka Jawna J.I.A.T. Horeczy  
Lipniki, ul. Lipowa 3, 86-005 Białe Błota