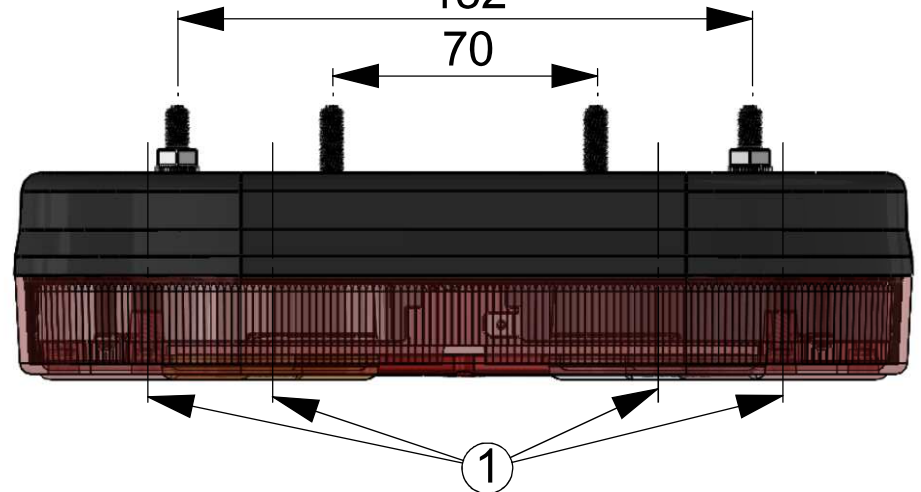
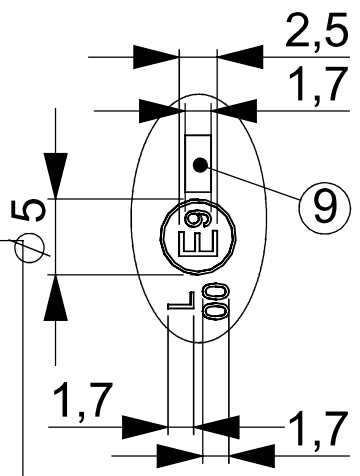
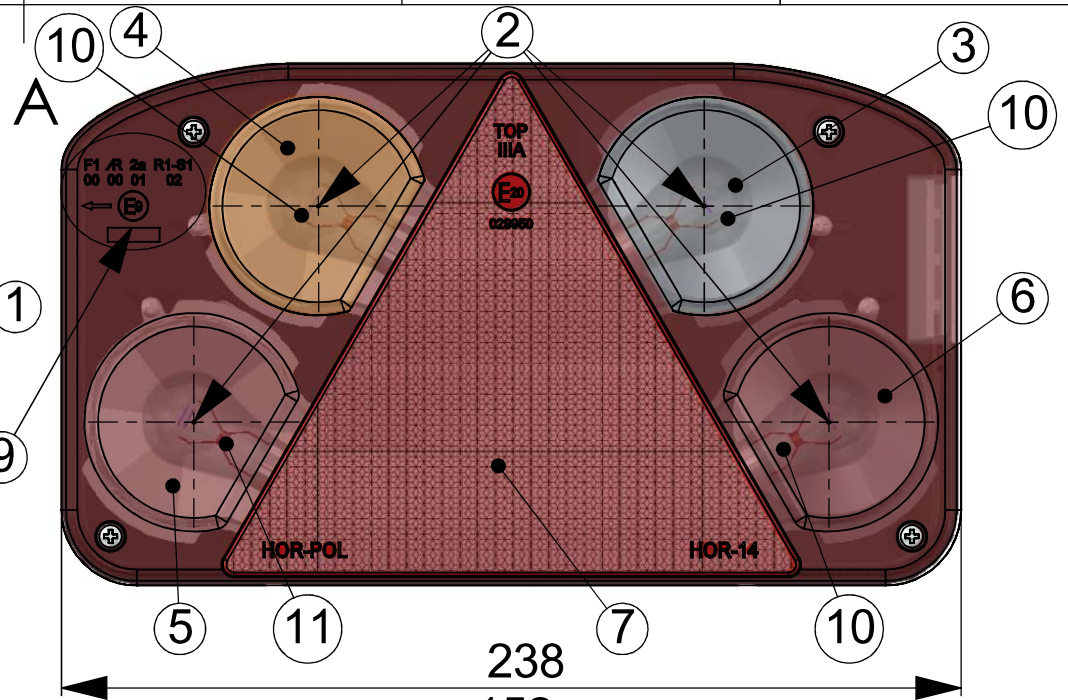
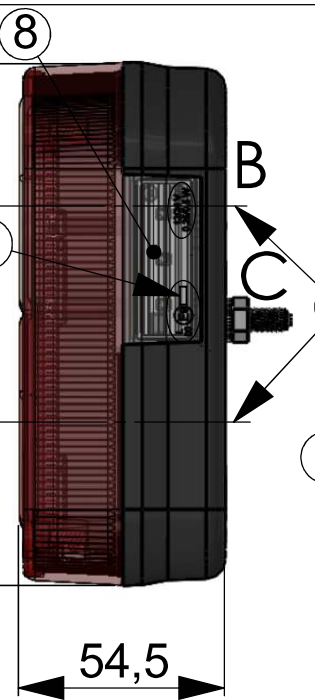


12/24 V  
0,25/0,5 W



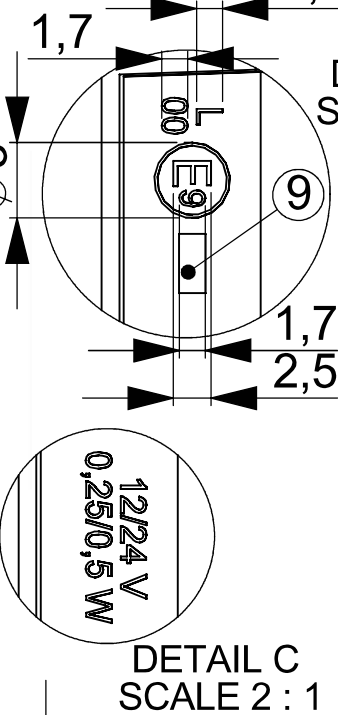
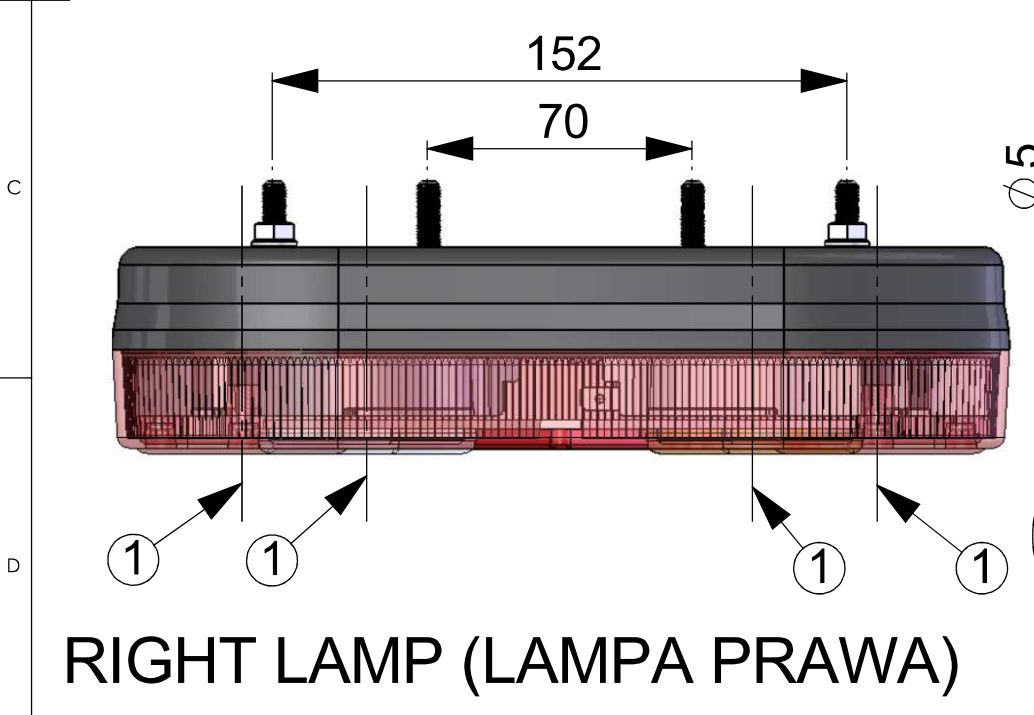
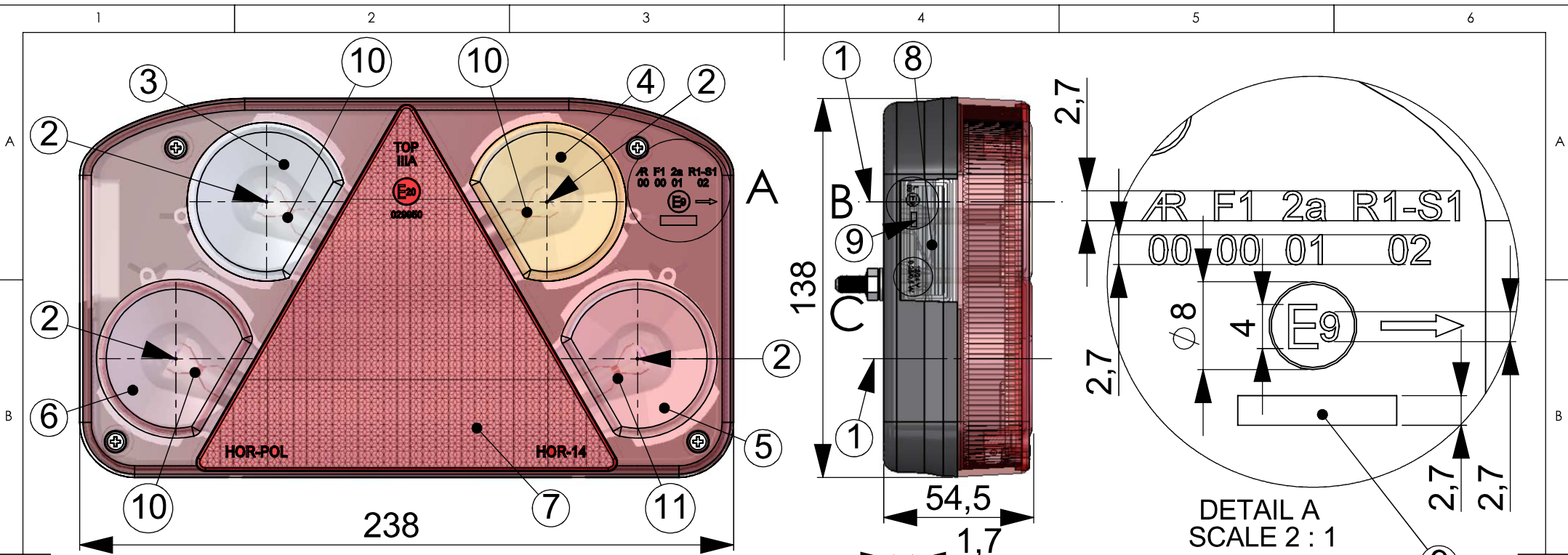
# LEFT LAMP (LAMP A LEWA)

- 1 - AXES OF REFERENCE [OSIE ODNIESIENIA]
- 2 - CENTRES OF REFERENCE [ŚRODKI ODNIESIENIA]
- 3 - REVERSING LAMP [ŚWIATŁO COFANIA]
- 4 - REAR DIRECTION INDICATOR LAMP [ŚWIATŁO KIERUNKU JAZDY TYLNE]
- 5 - STOP LAMP+REAR POSITION LAMP [ŚWIATŁO HAMOWANIA+ŚWIATŁO POZYCYJNE TYLNE]
- 6 - FOG LAMP [ŚWIATŁO PRZECIWMGIELNE]
- 7 - RETRO-REFLECTING DEVICE CAT. IIIA [URZĄDZENIE ODBLASKOWE KAT. IIIA]
- 8 - REAR REGISTRATION PLATE LAMP [OŚWIETLENIE TYLNEJ TABLICY REJESTRACYJNEJ]
- 9 - PLACE FOR THE APPROVAL NUMBER [MIEJSCE NA NUMER HOMOLOGACJI]
- 10 - BULBS P21W [ŻARÓWKI P21W]
- 11 - BULB P21/5W [ŻARÓWKA P21/5W]

REAR COMBINED LAMP TYPE HOR 68  
LAMP A ZESPOLONA TYLNA TYPU HOR 68

HORPOL Spółka Jawna J.I.A.T. Horeczy  
Lipniki ul. Lipowa 3, 86-005 Białe Błota

Drawn by: Przemysław Bosy      Scale 1:2      Date: 2013-05-21      Sheet: 1/1



**DETAIL A**  
SCALE 2 : 1

**DETAIL B**  
SCALE 2 : 1

**DETAIL C**  
SCALE 2 : 1

- 1 - AXES OF REFERENCE [OSIE ODNIESIENIA]
- 2 - CENTRES OF REFERENCE [ŚRODKI ODNIESIENIA]
- 3 - REVERSING LAMP [SWIATŁO COFANIA]
- 4 - REAR DIRECTION INDICATOR LAMP [SWIATŁO KIERUNKU JAZDY TYLNE]
- 5 - STOP LAMP+REAR POSITION LAMP [SWIATŁO HAMOWANIA+SWIATŁO POZYCYJNE TYLNE]
- 6 - FOG LAMP [SWIATŁO PRZECIWMGIELNE]
- 7 - RETRO-REFLECTING DEVICE CAT. IIIA [URZĄDZENIE ODBLASKOWE KAT. IIIA]
- 8 - REAR REGISTRATION PLATE LAMP [OŚWIETLENIE TYLNEJ TABLICY REJESTRACYJNEJ]
- 9 - PLACE FOR THE APPROVAL NUMBER [MIEJSCE NA NUMER HOMOLOGACJI]
- 10 - BULBS P21W [ŻARÓWKI P21W]
- 11 - BULB P21/5W [ŻARÓWKA P21/5W]

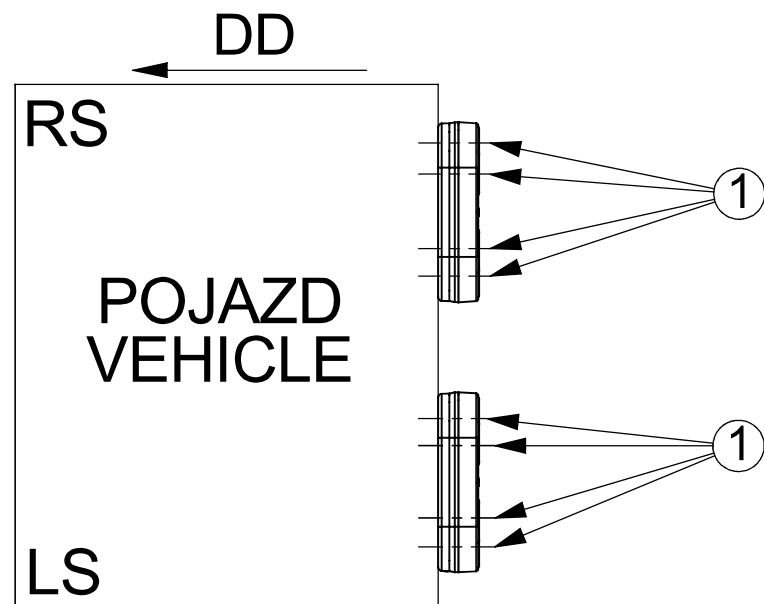
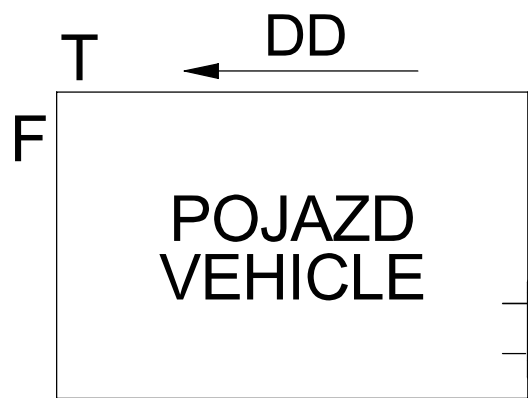
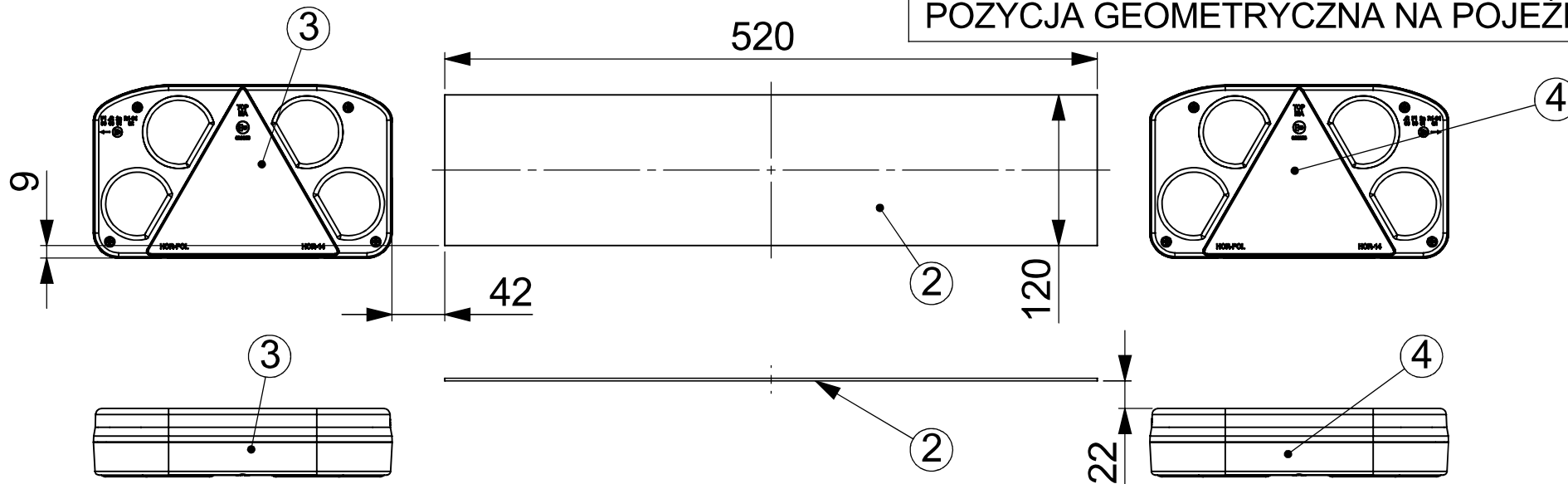
REAR COMBINED LAMP TYPE HOR 68  
LAMPA ZESPOLONA TYLNA TYPU HOR 68

HORPOL Spółka Jawna J.I.A.T. Horeczy  
Lipniki ul. Lipowa 3, 86-005 Białe Błota

# RIGHT LAMP (LAMPA PRAWA)

**IDIA DA** Exp.n.: PC13050182

GEOMETRICAL POSITION ON THE VEHICLE  
POZYCJA GEOMETRYCZNA NA POJEŹDZIE



- 1- AXES OF REFERENCE [OSIE ODNIESIENIA]
- 2 - REAR REGISTRATION PLATE 520×120 mm  
[TYLNA TABLICA REJESTRACYJNA 520×120 mm]
- 3 - LEFT LAMP [LAMPА LEWA]
- 4 - RIGHT LAMP [LAMPА PRAWA]
- LS - LEFT SIDE OF THE VEHICLE [LEWA STRONA POJAZDU]
- RS - RIGHT SIDE OF THE VEHICLE [PRAWA STRONA POJAZDU]
- F - FRONT OF THE VEHICLE [PRZÓD POJAZDU]
- T - TOP OF THE VEHICLE [GÓRA POJAZDU]
- DD - DRIVING DIRECTION [KIERUNEK JAZDY]