

- 1 - AXES OF REFERENCE [OSIE ODNIESIENIA]
- 2 - CENTRE OF REFERENCE - 2a, R1, AR, IIIA [ŚRODEK ODNIESIENIA - 2a, R1, AR, IIIA]
- 3 - CENTRE OF REFERENCE - F1 [ŚRODEK ODNIESIENIA - F1]
- 4 - CENTRE OF REFERENCE - S1 [ŚRODEK ODNIESIENIA - S1]
- 5 - REAR DIRECTION INDICATOR [ŚWIATŁO KIERUNKU JAZDY TYLNE]
- 6 - STOP LAMP [ŚWIATŁO HAMOWANIA]
- 7 - REAR POSITION LAMP [ŚWIATŁO POZYCYJNE TYLNE]
- 8 - REAR FOG LAMP [ŚWIATŁO PRZECIWMGIELNE TYLNE]
- 9 - REVERSING LAMP [ŚWIATŁO COFANIA]
- 10 - RETRO-REFLECTIVE DEVICE [URZĄDZENIE ODBLASKOWE]
- 11 - ILLUMINATION OF A REAR REGISTRATION PLATE
- 12 - APPROVAL NUMBER [NUMER HOMOLOGACJI]
- 13 - BORDER OF LIGHT EMITTING SURFACE OF REVERSING LAMP [GRANICA POWIERZCHNI ŚWIECĄCEJ ŚWIATŁA COFANIA]

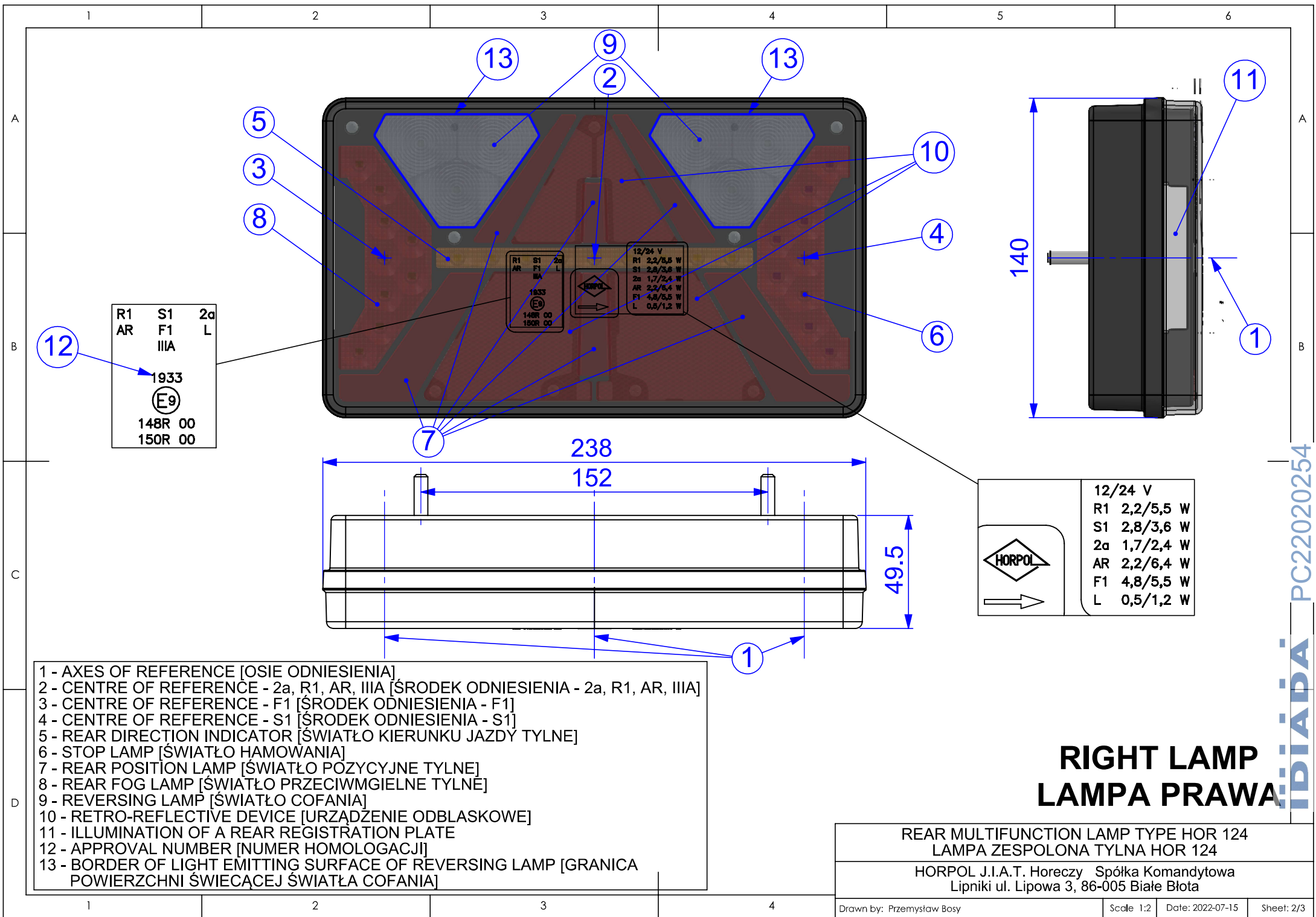
# LEFT LAMP LAMPА LEWA

REAR MULTIFUNCTION LAMP TYPE HOR 124  
LAMPА ZESPOLONA TYLNA HOR 124

HORPOL J.I.A.T. Horeczy Spółka Komandytowa  
Lipniki ul. Lipowa 3, 86-005 Białe Błota

Drawn by: Przemysław Bosy      Scale 1:2      Date: 2022-07-15      Sheet: 1/3

IDIADA\_PC22020254



- 1 - AXES OF REFERENCE [OSIE ODNIESIENIA]
- 2 - CENTRE OF REFERENCE - 2a, R1, AR, IIIA [ŚRODEK ODNIESIENIA - 2a, R1, AR, IIIA]
- 3 - CENTRE OF REFERENCE - F1 [ŚRODEK ODNIESIENIA - F1]
- 4 - CENTRE OF REFERENCE - S1 [ŚRODEK ODNIESIENIA - S1]
- 5 - REAR DIRECTION INDICATOR [ŚWIATŁO KIERUNKU JAZDY TYLNE]
- 6 - STOP LAMP [ŚWIATŁO HAMOWANIA]
- 7 - REAR POSITION LAMP [ŚWIATŁO POZYCYJNE TYLNE]
- 8 - REAR FOG LAMP [ŚWIATŁO PRZECIWMGIELNE TYLNE]
- 9 - REVERSING LAMP [ŚWIATŁO COFANIA]
- 10 - RETRO-REFLECTIVE DEVICE [URZĄDZENIE ODBLASKOWE]
- 11 - ILLUMINATION OF A REAR REGISTRATION PLATE
- 12 - APPROVAL NUMBER [NUMER HOMOLOGACJI]
- 13 - BORDER OF LIGHT EMITTING SURFACE OF REVERSING LAMP [GRANICA POWIERZCHNI ŚWIECĄCEJ ŚWIATŁA COFANIA]

# RIGHT LAMP LAMPA PRAWA

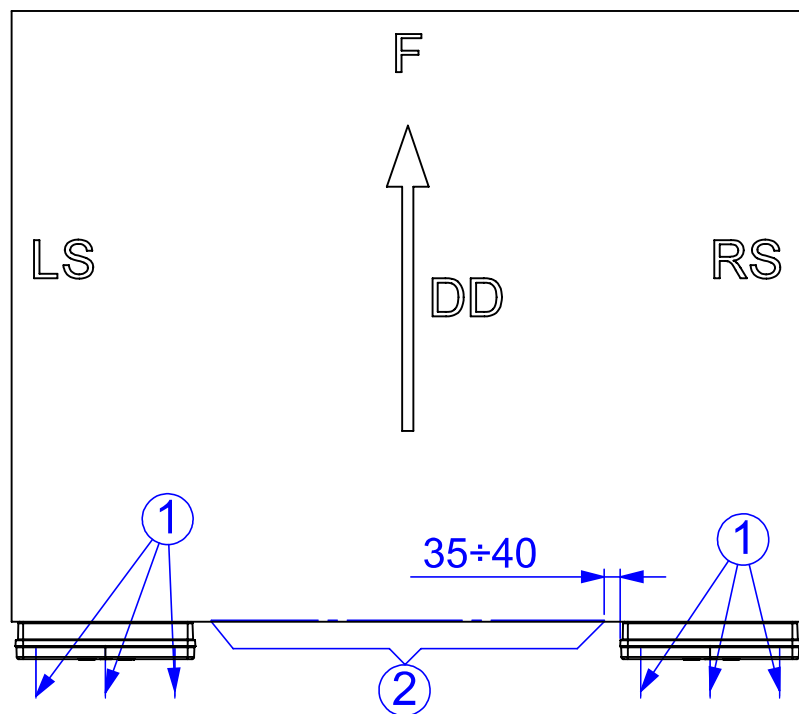
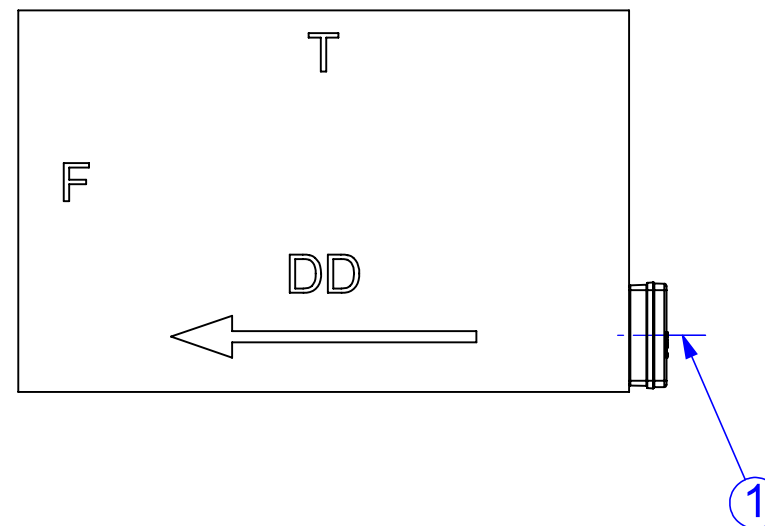
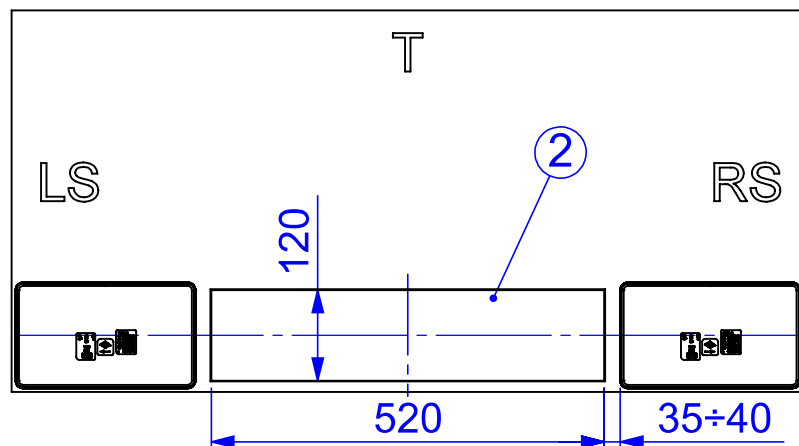
REAR MULTIFUNCTION LAMP TYPE HOR 124  
LAMPA ZESPOLONA TYLNA HOR 124

HORPOL J.I.A.T. Horeczy Spółka Komandytowa  
Lipniki ul. Lipowa 3, 86-005 Białe Błota

Drawn by: Przemysław Bosy      Scale 1:2      Date: 2022-07-15      Sheet: 2/3

BIADA PC22020254

POZYCJA GEOMETRYCZNA NA POJEŹDZIE  
 GEOMETRICAL POSITION ON THE VEHICLE  
 MOCOWANIE POZIOME  
 HORIZONTAL FASTENING



- 1 - AXES OF THE REFERENCE [OSIE ODNIESIENIA]
- 2 - WIDE PLATE 520×120 [SZEROKA TABLICA 520×120]
- LS - LEFT SIDE OF THE VEHICLE [LEWA STRONA POJAZDU]
- RS - RIGHT SIDE OF THE VEHICLE [PRAWA STRONA POJAZDU]
- F - FRONT OF THE VEHICLE [PRZÓD POJAZDU]
- T - TOP OF THE VEHICLE [GÓRA POJAZDU]
- DD - DRIVING DIRECTION [KIERUNEK JAZDY]

REAR MULTIFUNCTION LAMP TYPE HOR 124  
 LAMPA ZESPOLONA TYLNA HOR 124

HORPOL J.I.A.T. Horeczy Spółka Komandytowa  
 Lipniki ul. Lipowa 3, 86-005 Białe Błota