

4

3

2

5

1

1

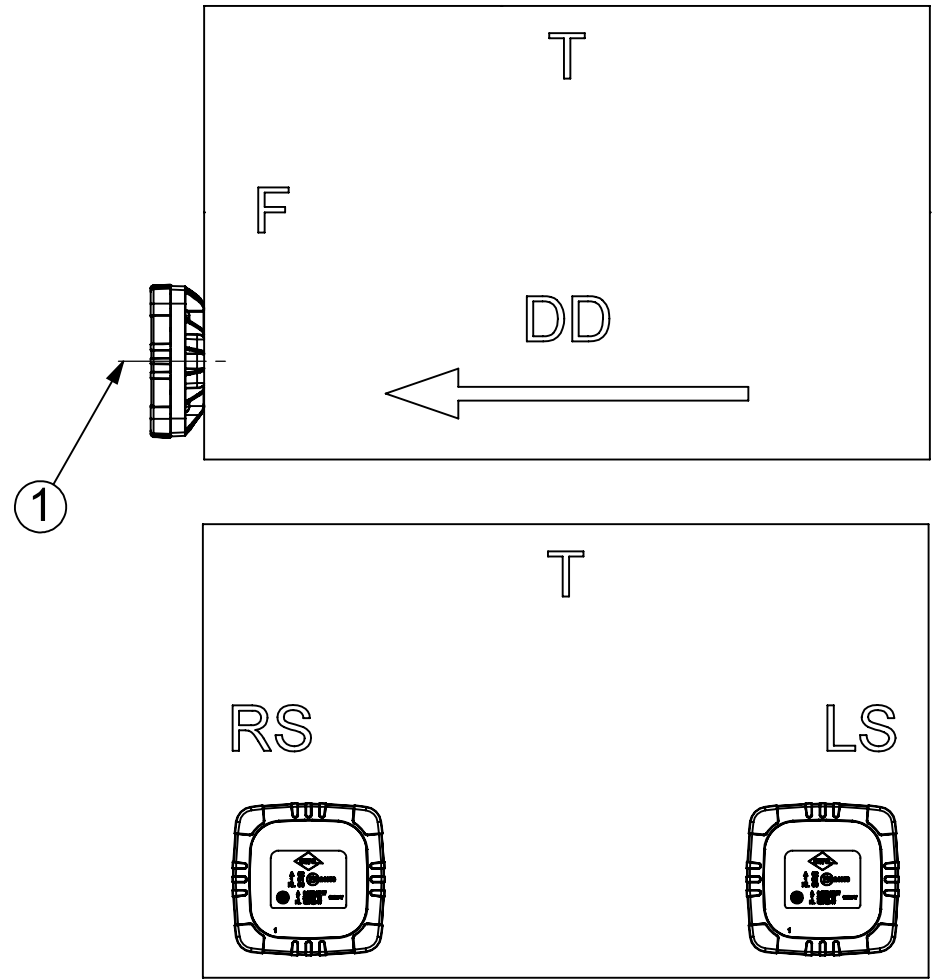
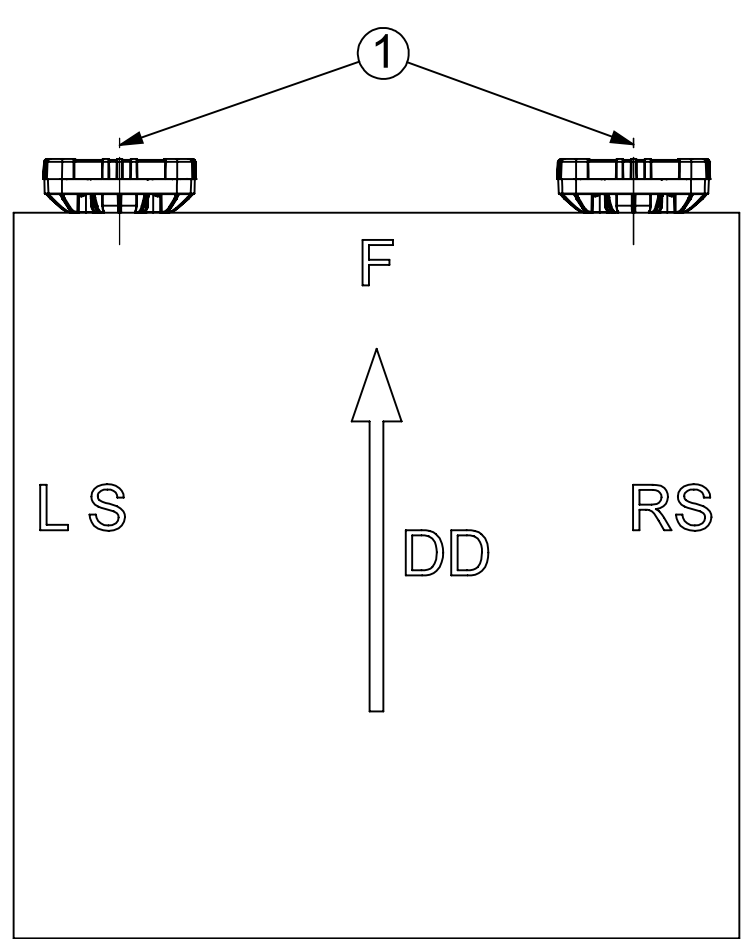
5

- 1 - AXIS OF REFERENCE [OŚ ODNIESIENIA]
- 2 - CENTRE OF REFERENCE [ŚRODEK ODNIESIENIA]
- 3 - FRONT DIRECTION INDICATOR [KIERUNKOWSKAZ PRZEDNI]
- 4 - FRONT POSITION LAMP AND DAYTIME RUNNING LAMP [ŚWIATŁO POZYCYJNE PRZEDNIE I ŚWIATŁO DO JAZDY DZIEENNEJ]
- 5 - APPROVAL NUMBER [NUMER HOMOLOGACJI]

FRONT MULTIFUNCTION LAMP TYPE HOR 120
LAMPA ZESPOLONA PRZEDNIA HOR 120

HORPOL Spółka Jawna J.I.A.T. Horeczy
Lipniki ul. Lipowa 3, 86-005 Białe Błota

POZYCJA GEOMETRYCZNA NA POJEŹDZIE
 GEOMETRICAL POSITION ON THE VEHICLE



1 - AXES OF THE REFERENCE [OSIE ODNIESIENIA]
 LS - LEFT SIDE OF THE VEHICLE [LEWA STRONA POJAZDU]
 RS - RIGHT SIDE OF THE VEHICLE [PRAWA STRONA POJAZDU]
 F - FRONT OF THE VEHICLE [PRZÓD POJAZDU]
 T - TOP OF THE VEHICLE [GÓRA POJAZDU]
 DD - DRIVING DIRECTION [KIERUNEK JAZDY]

FRONT MULTIFUNCTION LAMP TYPE HOR 120
 LAMPA ZESPOLONA PRZEDNIA HOR 120
 HORPOL Spółka Jawna J.I.A.T. Horeczy
 Lipniki ul. Lipowa 3, 86-005 Białe Błota
 Drawn by: Przemysław Bosy Date: 2021-06-24 Sheet: 2/2

iBIADA PC21050030