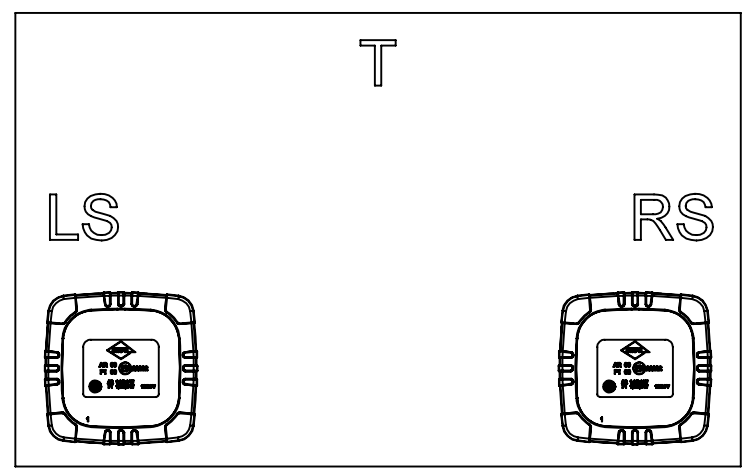
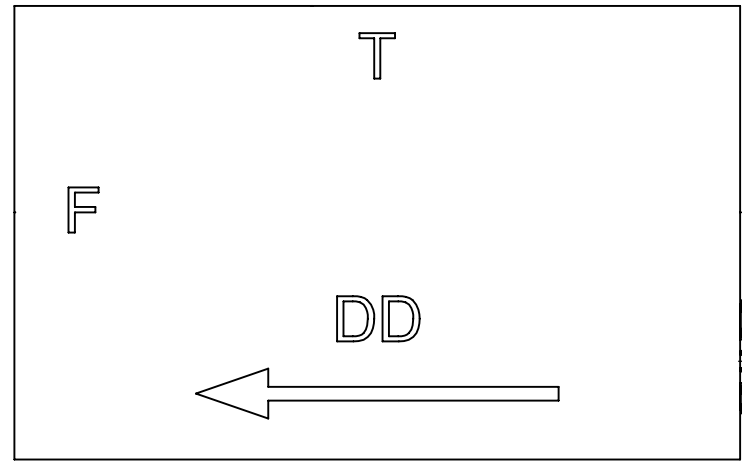
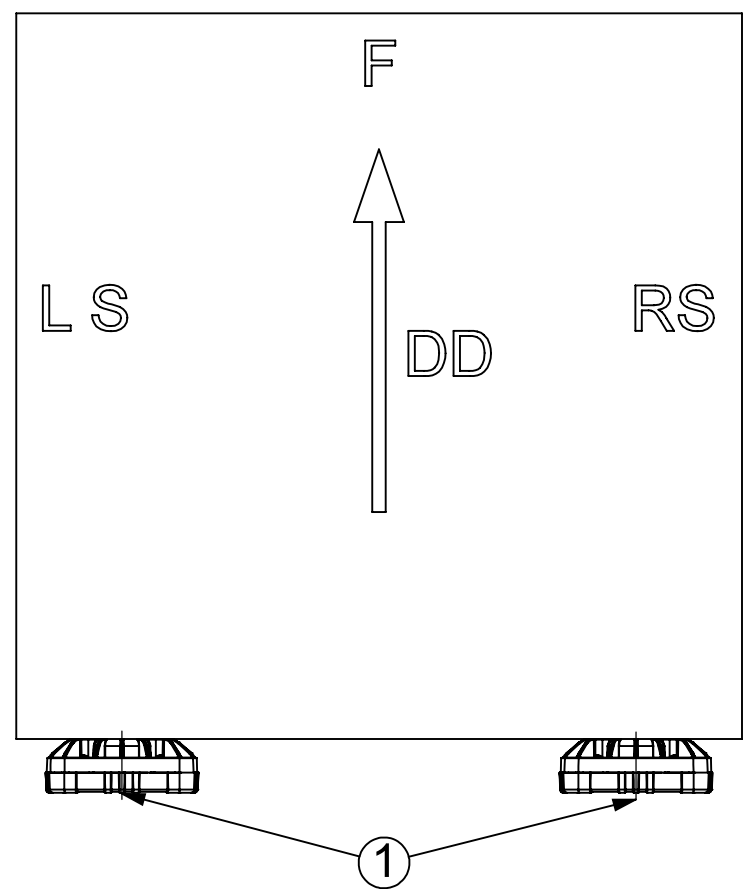


- 1 - AXIS OF REFERENCE [OŚ ODNIENIA]
- 2 - CENTRE OF REFERENCE [ŚRODEK ODNIENIA]
- 3 - REVERSING LAMP [ŚWIATŁO COFANIA]
- 4 - REAR FOG LAMP [ŚWIATŁO PRZECIWMGIELNE TYLNE]
- 5 - APPROVAL NUMBER [NUMER HOMOLOGACJI]
- 6 - BORDER OF APPARENT SURFACE OF FOG LAMP [GRANICA POWIERZCHNI WIDOCZNEJ ŚWIATŁA PRZECIWMGIELNEGO]
- 7 - BORDER OF APPARENT SURFACE OF REVERSING LAMP [GRANICA POWIERZCHNI WIDOCZNEJ ŚWIATŁA COFANIA]

REAR MULTIFUNCTION LAMP TYPE HOR 119  
 LAMPA ZESPOLONA TYLNA HOR 119

HORPOL Spółka Jawna J.I.A.T. Horeczy  
 Lipniki ul. Lipowa 3, 86-005 Białe Błota

POZYCJA GEOMETRYCZNA NA POJEŹDZIE  
 GEOMETRICAL POSITION ON THE VEHICLE



1 - AXES OF THE REFERENCE [OSIE ODNIESIENIA]  
 LS - LEFT SIDE OF THE VEHICLE [LEWA STRONA POJAZDU]  
 RS - RIGHT SIDE OF THE VEHICLE [PRAWA STRONA POJAZDU]  
 F - FRONT OF THE VEHICLE [PRZÓD POJAZDU]  
 T - TOP OF THE VEHICLE [GÓRA POJAZDU]  
 DD - DRIVING DIRECTION [KIERUNEK JAZDY]

REAR MULTIFUNCTION LAMP TYPE HOR 119  
 LAMPA ZESPOLONA TYLNA HOR 119  
 HORPOL Spółka Jawna J.I.A.T. Horeczy  
 Lipniki ul. Lipowa 3, 86-005 Białe Błota  
 Drawn by: Przemysław Bosy Date: 2021-09-14 Sheet: 2/2

iBIADA PC21050028