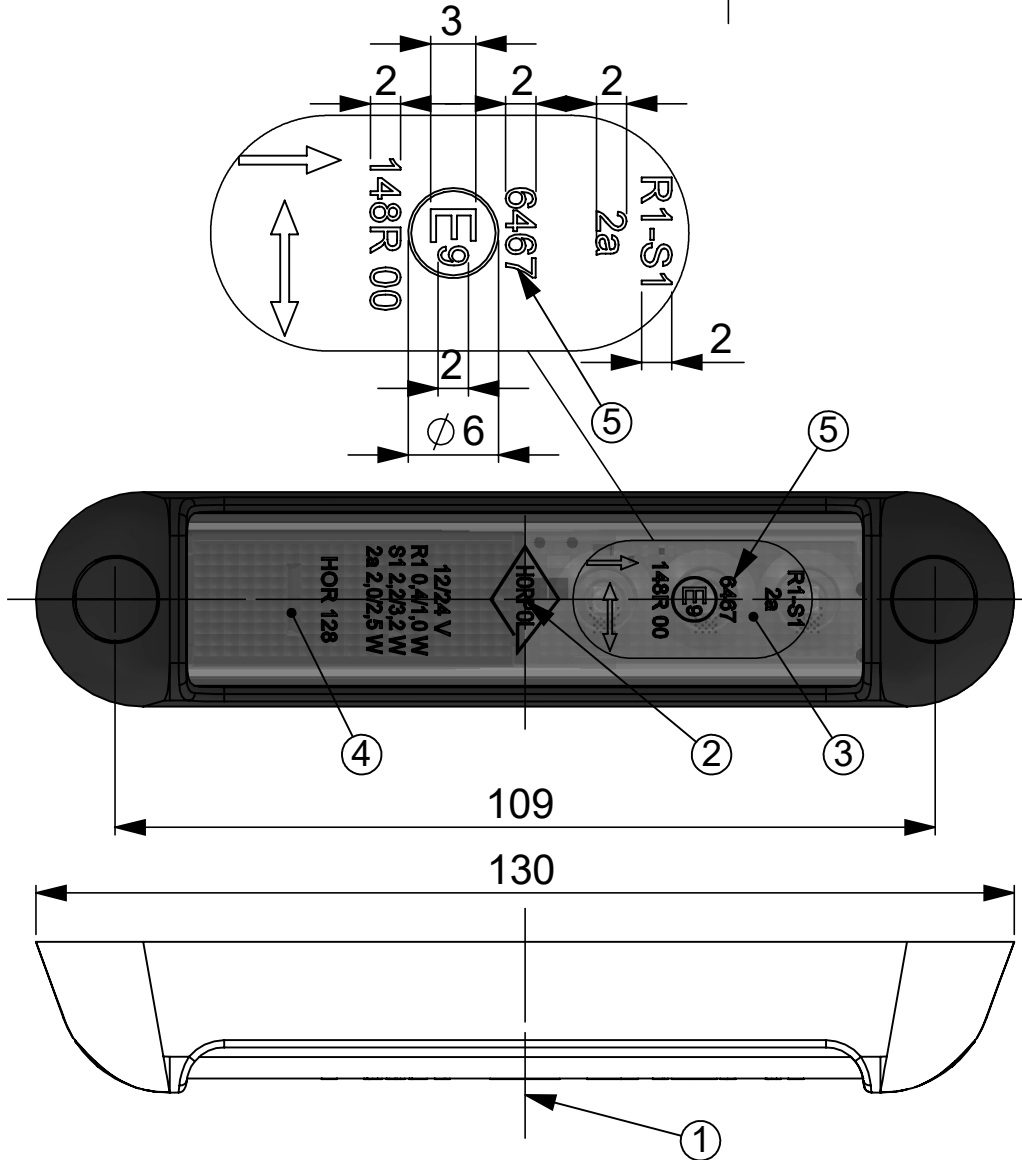


VERSION 1
WERSJA 1

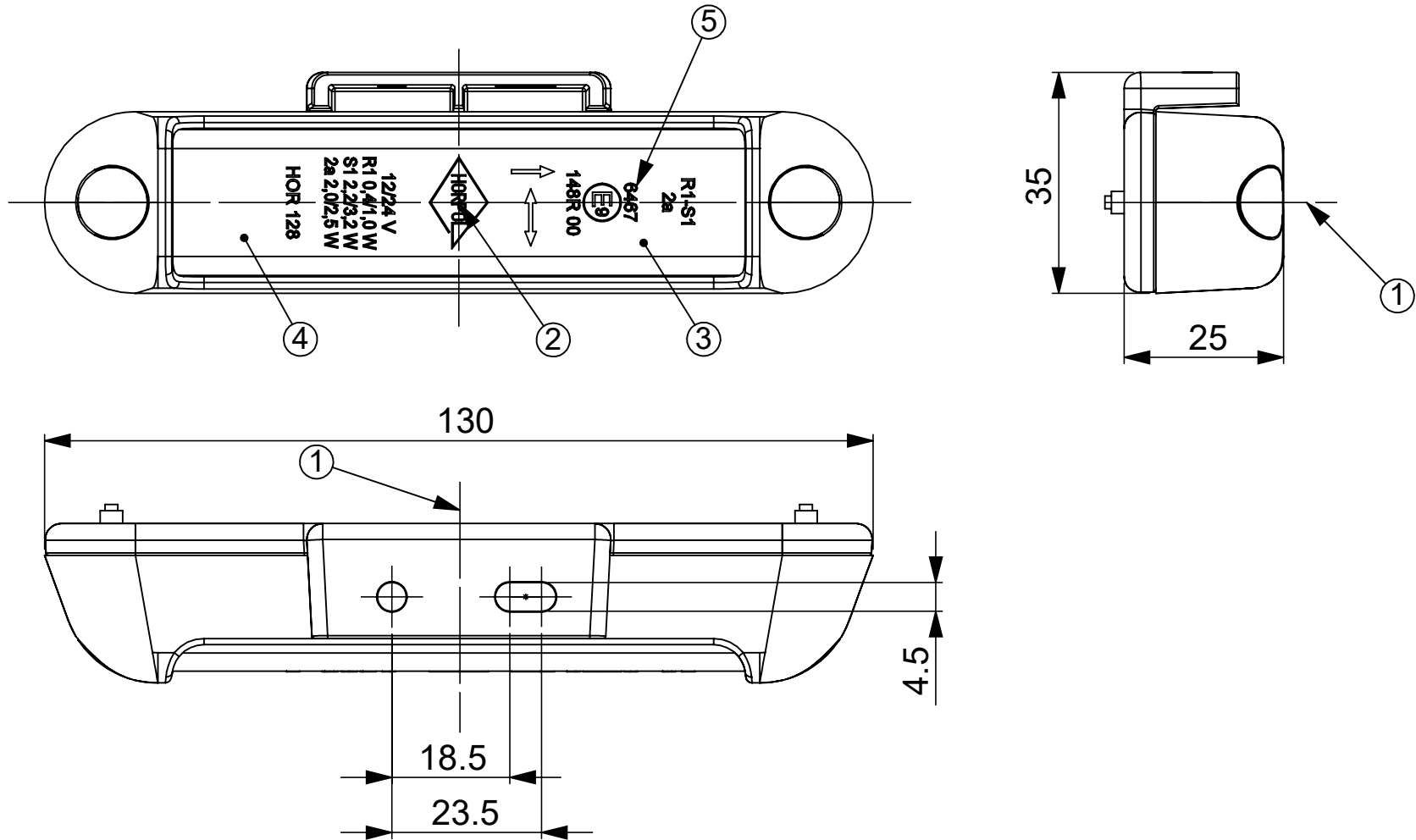


- 1 - AXIS OF THE REFERENCE [OŚ ODNIESIENIA]
- 2 - CENTRE OF THE REFERENCE [ŚRODEK ODNIESIENIA]
- 3 - REAR DIRECTION INDICATOR [KIERUNKOWSKAZ TYLNY]
- 4 - REAR POSITION LAMP AND STOP LAMP
[ŚWIATŁO POZYCYJNE TYLNE I ŚWIATŁO HAMOWANIA]
- 5 - APPROVAL NUMBER [NUMER HOMOLOGACJI]

REAR MULTIFUNCTION LAMP TYPE HOR 128
LAMPA ZESPOLONA TYLNA TYPU HOR 128

HORPOL Spółka Komandytowa J.I.A.T. Horeczy
Lipniki ul. Lipowa 3, 86-005 Białe Błota

VERSION 2
WERSJA 2

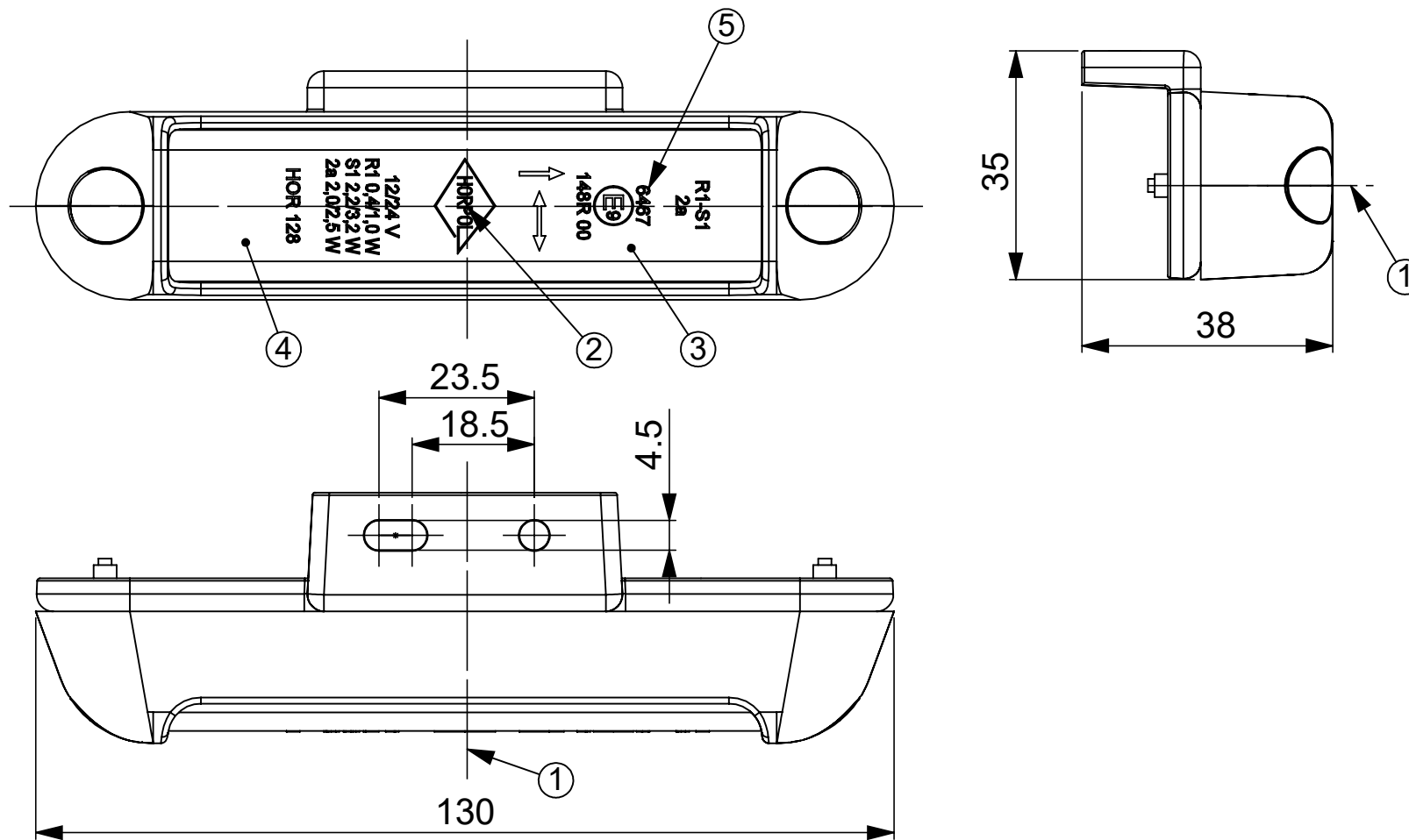


- 1 - AXIS OF THE REFERENCE [OŚ ODNIESIENIA]
- 2 - CENTRE OF THE REFERENCE [ŚRODEK ODNIESIENIA]
- 3 - REAR DIRECTION INDICATOR [KIERUNKOWSKAZ TYLNY]
- 4 - REAR POSITION LAMP AND STOP LAMP
[ŚWIATŁO POZYCYJNE TYLNE I ŚWIATŁO HAMOWANIA]
- 5 - APPROVAL NUMBER [NUMER HOMOLOGACJI]

REAR MULTIFUNCTION LAMP TYPE HOR 128
LAMPA ZESPOLONA TYLNA TYPU HOR 128

HORPOL Spółka Komandytowa J.I.A.T. Horeczy
Lipniki ul. Lipowa 3, 86-005 Białe Błota

VERSION 3
WERSJA 3

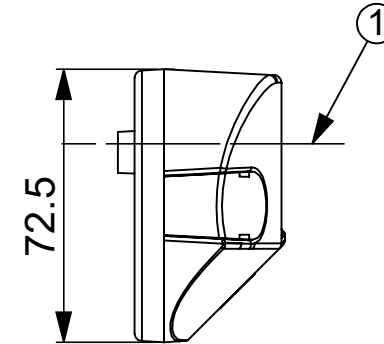
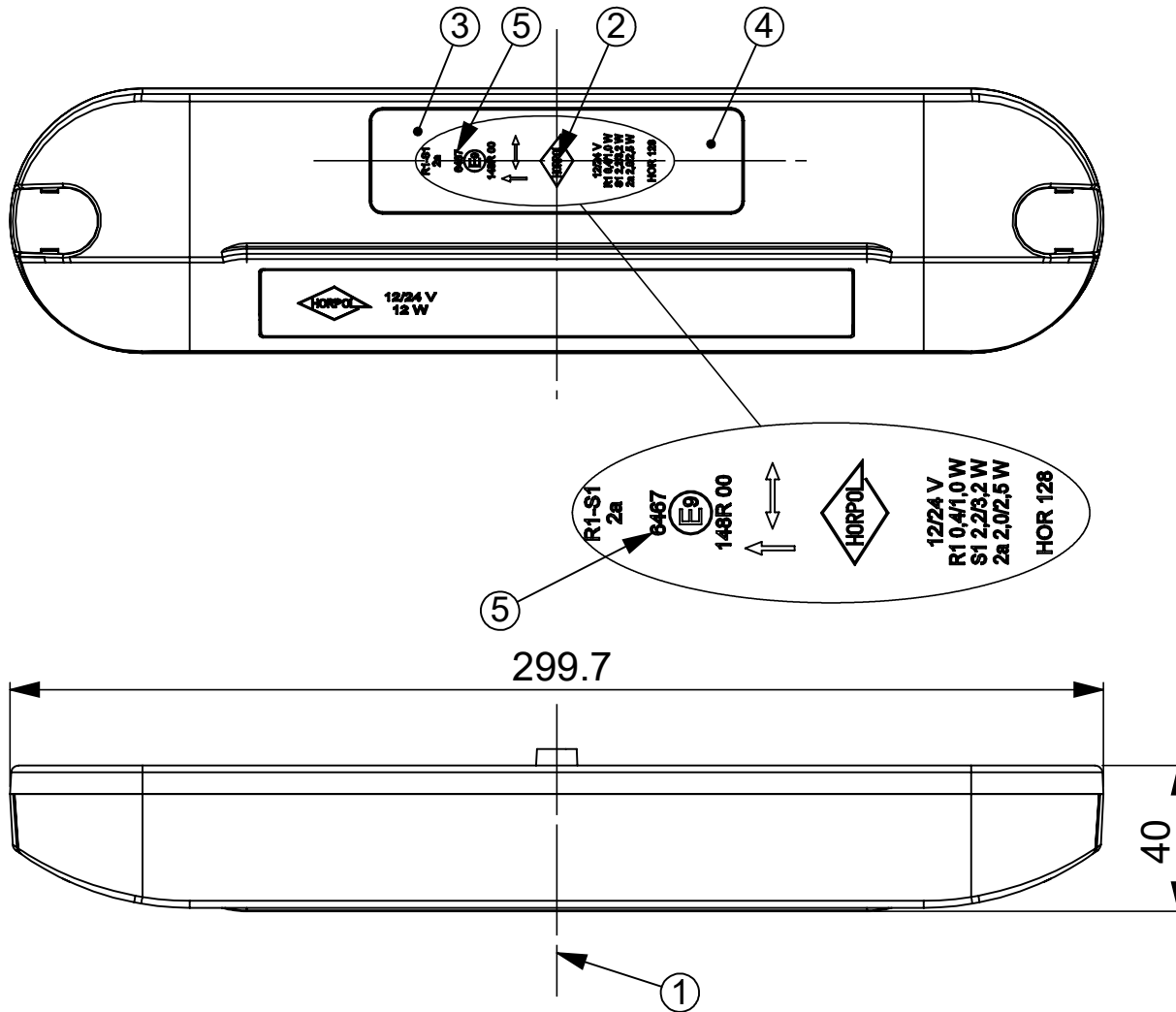


- 1 - AXIS OF THE REFERENCE [OŚ ODNIESIENIA]
- 2 - CENTRE OF THE REFERENCE [ŚRODEK ODNIESIENIA]
- 3 - REAR DIRECTION INDICATOR [KIERUNKOWSKAZ TYLNY]
- 4 - REAR POSITION LAMP AND STOP LAMP
[ŚWIATŁO POZYCYJNE TYLNE I ŚWIATŁO HAMOWANIA]
- 5 - APPROVAL NUMBER [NUMER HOMOLOGACJI]

REAR MULTIFUNCTION LAMP TYPE HOR 128
LAMPA ZESPOLONA TYLNA TYPU HOR 128

HORPOL Spółka Komandytowa J.I.A.T. Horeczy
Lipniki ul. Lipowa 3, 86-005 Białe Błota

VERSION 4 - LEFT LAMP
WERSJA 4 - LAMPA LEWA



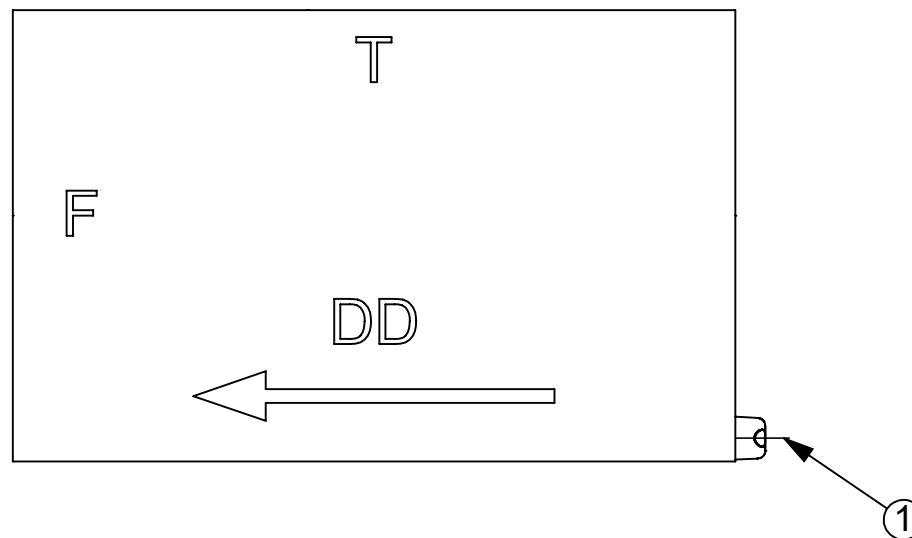
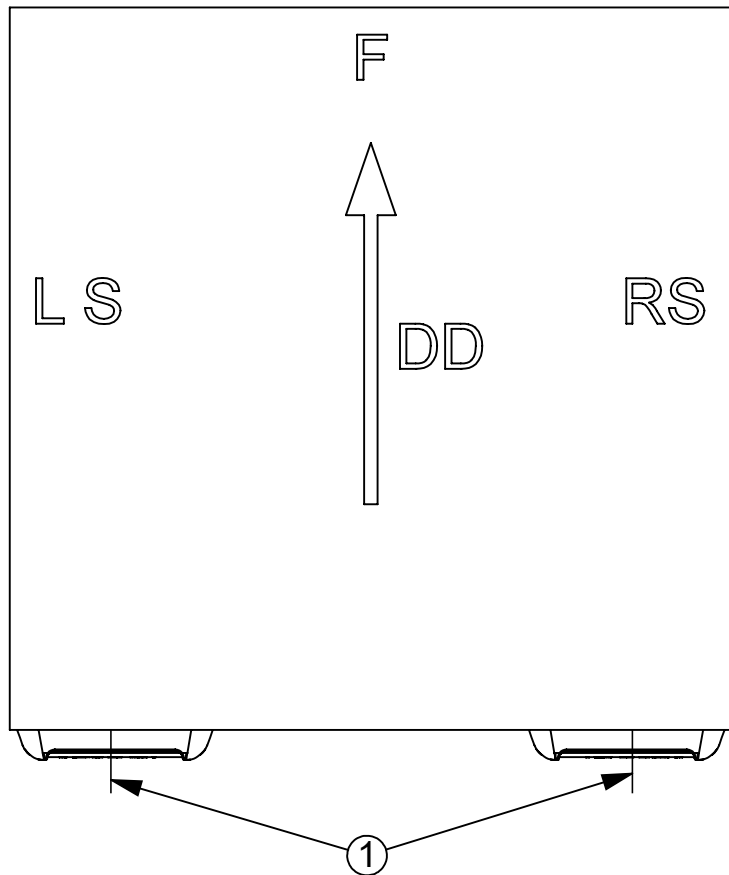
- 1 - AXIS OF THE REFERENCE [OŚ ODNIESIENIA]
- 2 - CENTRE OF THE REFERENCE [ŚRODEK ODNIESIENIA]
- 3 - REAR DIRECTION INDICATOR [KIERUNKOWSKAZ TYLNY]
- 4 - REAR POSITION LAMP AND STOP LAMP
[ŚWIATŁO POZYCYJNE TYLNE I ŚWIATŁO HAMOWANIA]
- 5 - APPROVAL NUMBER [NUMER HOMOLOGACJI]

REAR MULTIFUNCTION LAMP TYPE HOR 128
LAMPA ZESPOLONA TYLNA TYPU HOR 128

HORPOL Spółka Komandytowa J.I.A.T. Horeczy
Lipniki ul. Lipowa 3, 86-005 Białe Błota

VERSION 1
WERSJA 1

POZYCJA GEOMETRYCZNA NA POJEŹDZIE
GEOMETRICAL POSITION ON THE VEHICLE
MOCOWANIE POZIOME
HORIZONTAL FASTENING



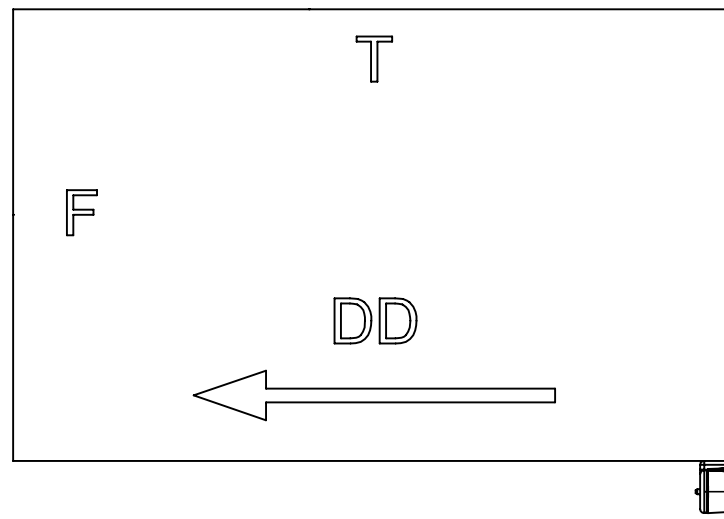
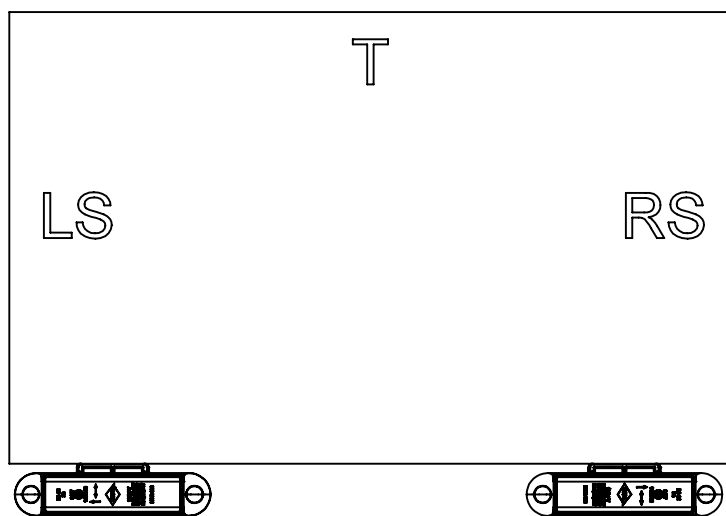
1 - AXES OF THE REFERENCE [OSIE ODNIESIENIA]
LS - LEFT SIDE OF THE VEHICLE [LEWA STRONA POJAZDU]
RS - RIGHT SIDE OF THE VEHICLE [PRAWA STRONA POJAZDU]
F - FRONT OF THE VEHICLE [PRZÓD POJAZDU]
T - TOP OF THE VEHICLE [GÓRA POJAZDU]
DD - DRIVING DIRECTION [KIERUNEK JAZDY]

REAR MULTIFUNCTION LAMP TYPE HOR 128
LAMPA ZESPOLONA TYLNA TYPU HOR 128

HORPOL Spółka Komandytowa J.I.A.T. Horeczy
Lipniki ul. Lipowa 3, 86-005 Białe Błota

VERSION 2
WERSJA 2

POZYCJA GEOMETRYCZNA NA POJEŹDZIE
GEOMETRICAL POSITION ON THE VEHICLE
MOCOWANIE POZIOME
HORIZONTAL FASTENING



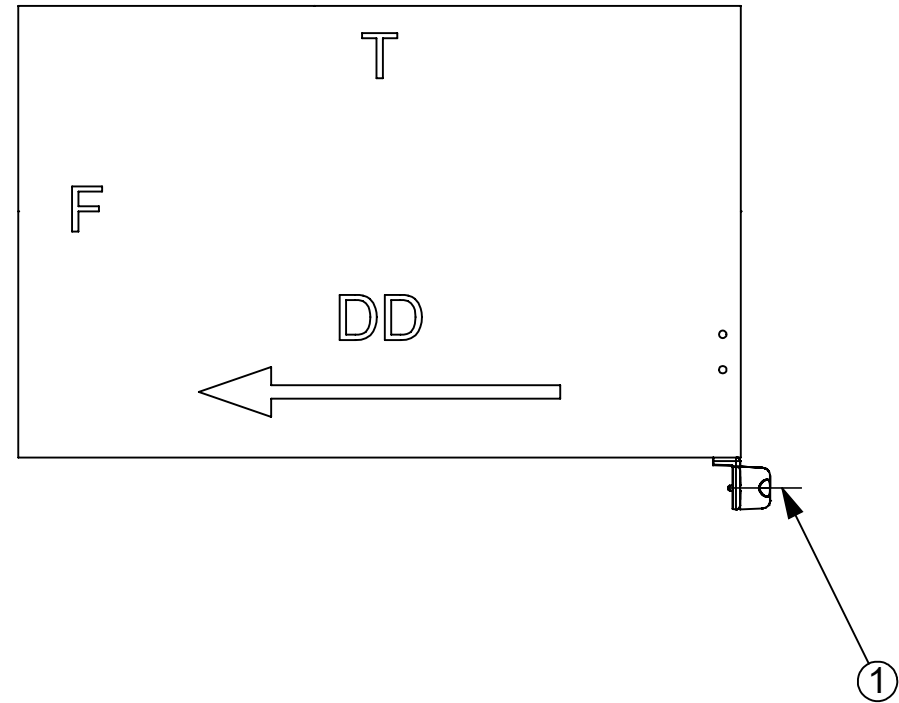
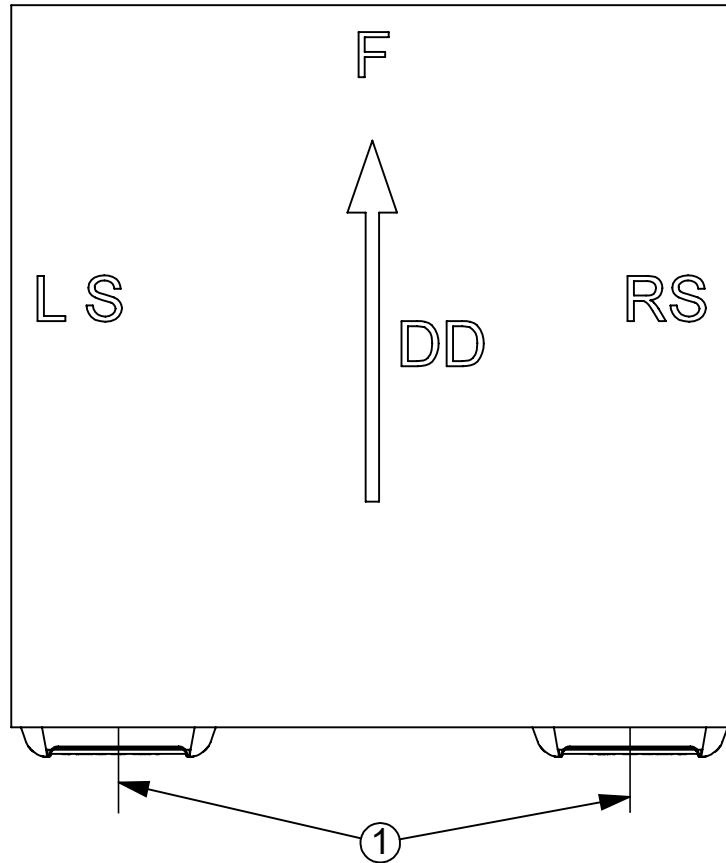
1 - AXES OF THE REFERENCE [OSIE ODNIESIENIA]
LS - LEFT SIDE OF THE VEHICLE [LEWA STRONA POJAZDU]
RS - RIGHT SIDE OF THE VEHICLE [PRAWA STRONA POJAZDU]
F - FRONT OF THE VEHICLE [PRZÓD POJAZDU]
T - TOP OF THE VEHICLE [GÓRA POJAZDU]
DD - DRIVING DIRECTION [KIERUNEK JAZDY]

REAR MULTIFUNCTION LAMP TYPE HOR 128
LAMPA ZESPOLONA TYLNA TYPU HOR 128

HORPOL Spółka Komandytowa J.I.A.T. Horeczy
Lipniki ul. Lipowa 3, 86-005 Białe Błota

VERSION 3
WERSJA 3

POZYCJA GEOMETRYCZNA NA POJEŹDZIE
GEOMETRICAL POSITION ON THE VEHICLE
MOCOWANIE POZIOME
HORIZONTAL FASTENING



1 - AXES OF THE REFERENCE [OSIE ODNIESIENIA]
LS - LEFT SIDE OF THE VEHICLE [LEWA STRONA POJAZDU]
RS - RIGHT SIDE OF THE VEHICLE [PRAWA STRONA POJAZDU]
F - FRONT OF THE VEHICLE [PRZÓD POJAZDU]
T - TOP OF THE VEHICLE [GÓRA POJAZDU]
DD - DRIVING DIRECTION [KIERUNEK JAZDY]

REAR MULTIFUNCTION LAMP TYPE HOR 128
LAMPA ZESPOLONA TYLNA TYPU HOR 128

HORPOL Spółka Komandytowa J.I.A.T. Horeczy
Lipniki ul. Lipowa 3, 86-005 Białe Błota

Drawn by: Przemysław Bosy

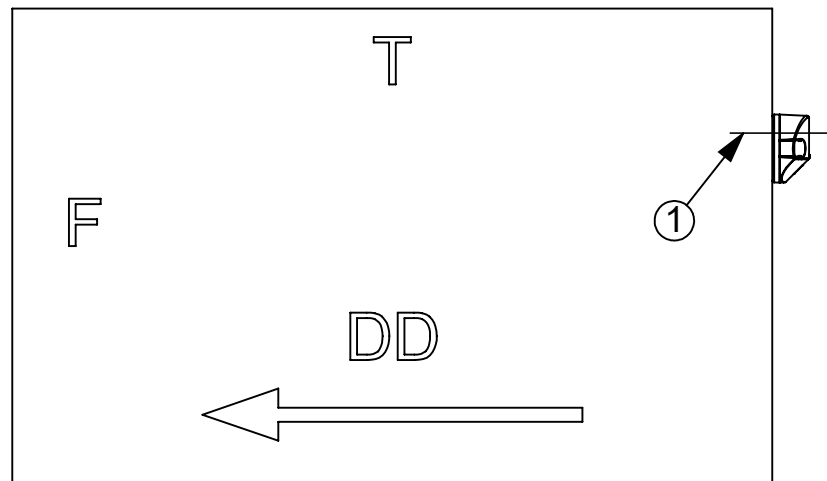
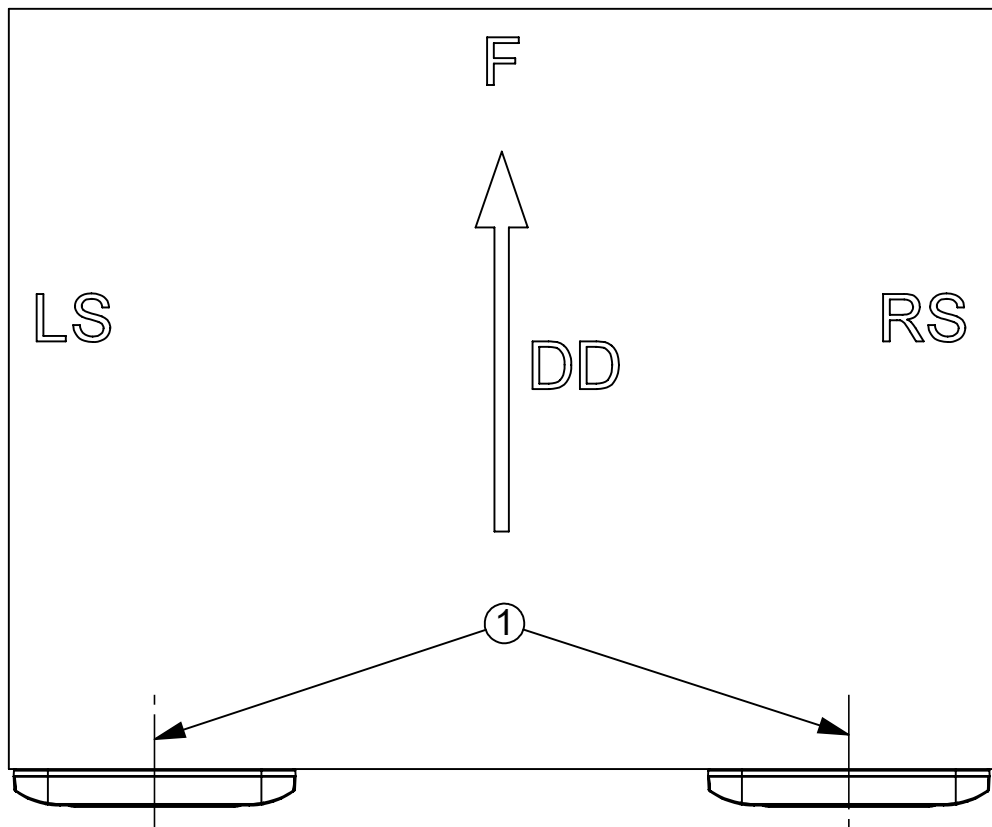
Scale 1:5 Date: 2024-05-12

Sheet: 7/12

IPIDADA_PC24060003

VERSION 4
WERSJA 4

POZYCJA GEOMETRYCZNA NA POJEŹDZIE
GEOMETRICAL POSITION ON THE VEHICLE
MOCOWANIE POZIOME
HORIZONTAL FASTENING



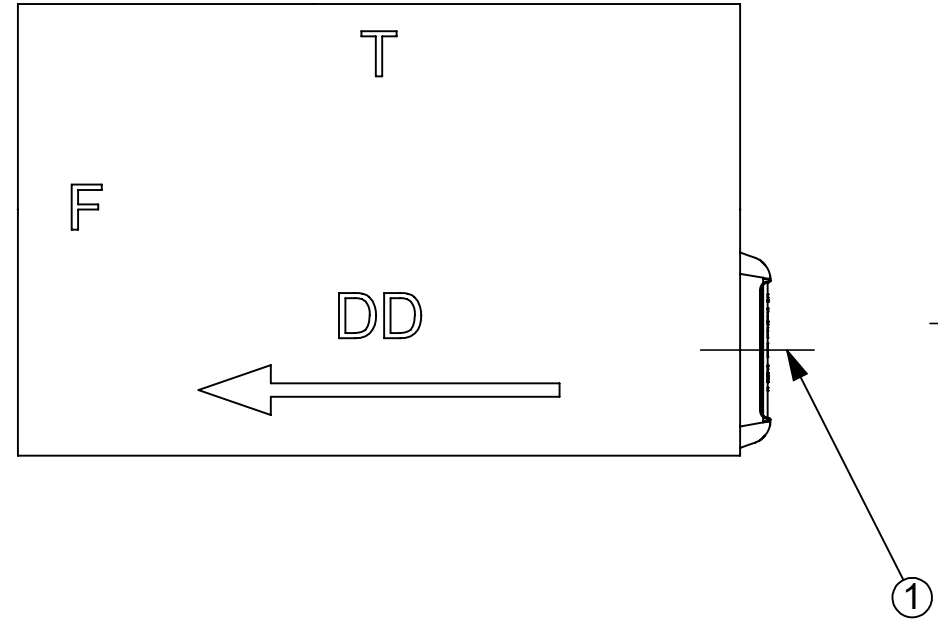
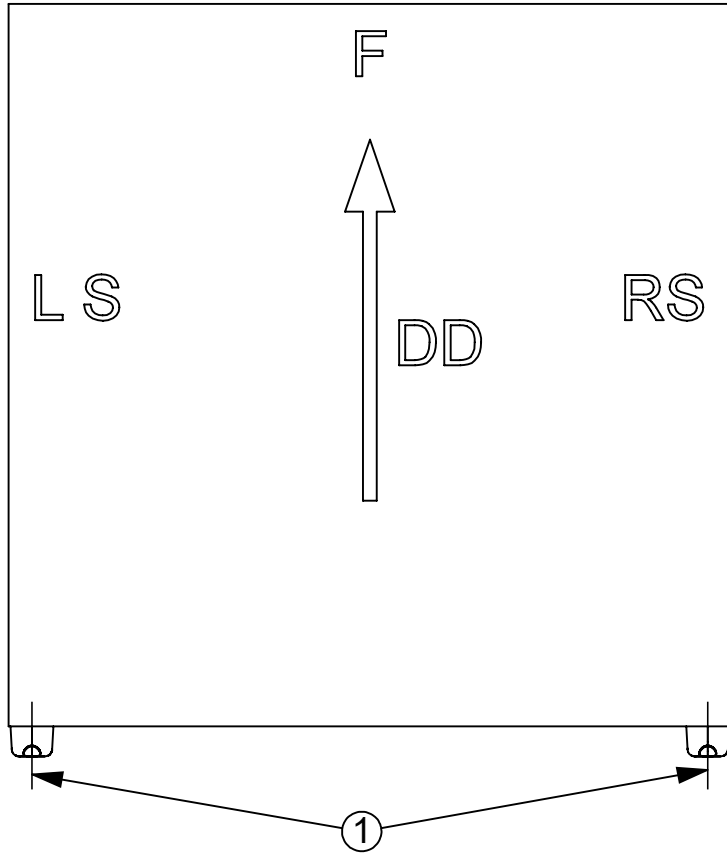
1 - AXES OF THE REFERENCE [OSIE ODNIESIENIA]
LS - LEFT SIDE OF THE VEHICLE [LEWA STRONA POJAZDU]
RS - RIGHT SIDE OF THE VEHICLE [PRAWA STRONA POJAZDU]
F - FRONT OF THE VEHICLE [PRZÓD POJAZDU]
T - TOP OF THE VEHICLE [GÓRA POJAZDU]
DD - DRIVING DIRECTION [KIERUNEK JAZDY]

REAR MULTIFUNCTION LAMP TYPE HOR 128
LAMPA ZESPOLONA TYLNA TYPU HOR 128

HORPOL Spółka Komandytowa J.I.A.T. Horeczy
Lipniki ul. Lipowa 3, 86-005 Białe Błota

VERSION 1
WERSJA 1

POZYCJA GEOMETRYCZNA NA POJEŹDZIE
GEOMETRICAL POSITION ON THE VEHICLE
MOCOWANIE PIONOWE
VERTICAL FASTENING



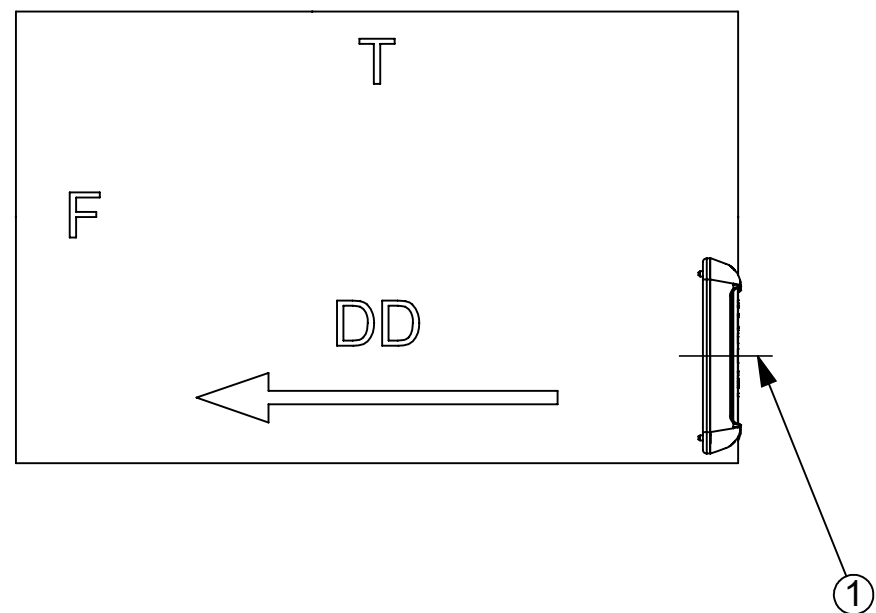
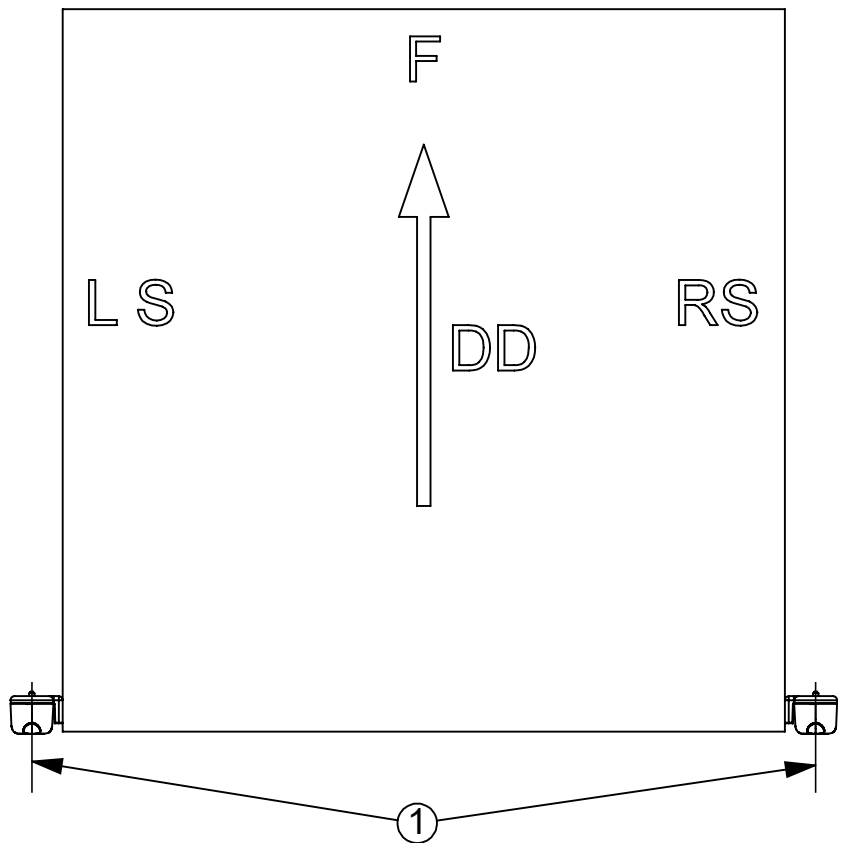
1 - AXES OF THE REFERENCE [OSIE ODNIESIENIA]
LS - LEFT SIDE OF THE VEHICLE [LEWA STRONA POJAZDU]
RS - RIGHT SIDE OF THE VEHICLE [PRAWA STRONA POJAZDU]
F - FRONT OF THE VEHICLE [PRZÓD POJAZDU]
T - TOP OF THE VEHICLE [GÓRA POJAZDU]
DD - DRIVING DIRECTION [KIERUNEK JAZDY]

REAR MULTIFUNCTION LAMP TYPE HOR 128
LAMPY ZESPOLONA TYLNA TYPU HOR 128

HORPOL Spółka Komandytowa J.I.A.T. Horeczy
Lipniki ul. Lipowa 3, 86-005 Białe Błota

VERSION 2
WERSJA 2

POZYCJA GEOMETRYCZNA NA POJEŹDZIE
GEOMETRICAL POSITION ON THE VEHICLE
MOCOWANIE PIONOWE
VERTICAL FASTENING



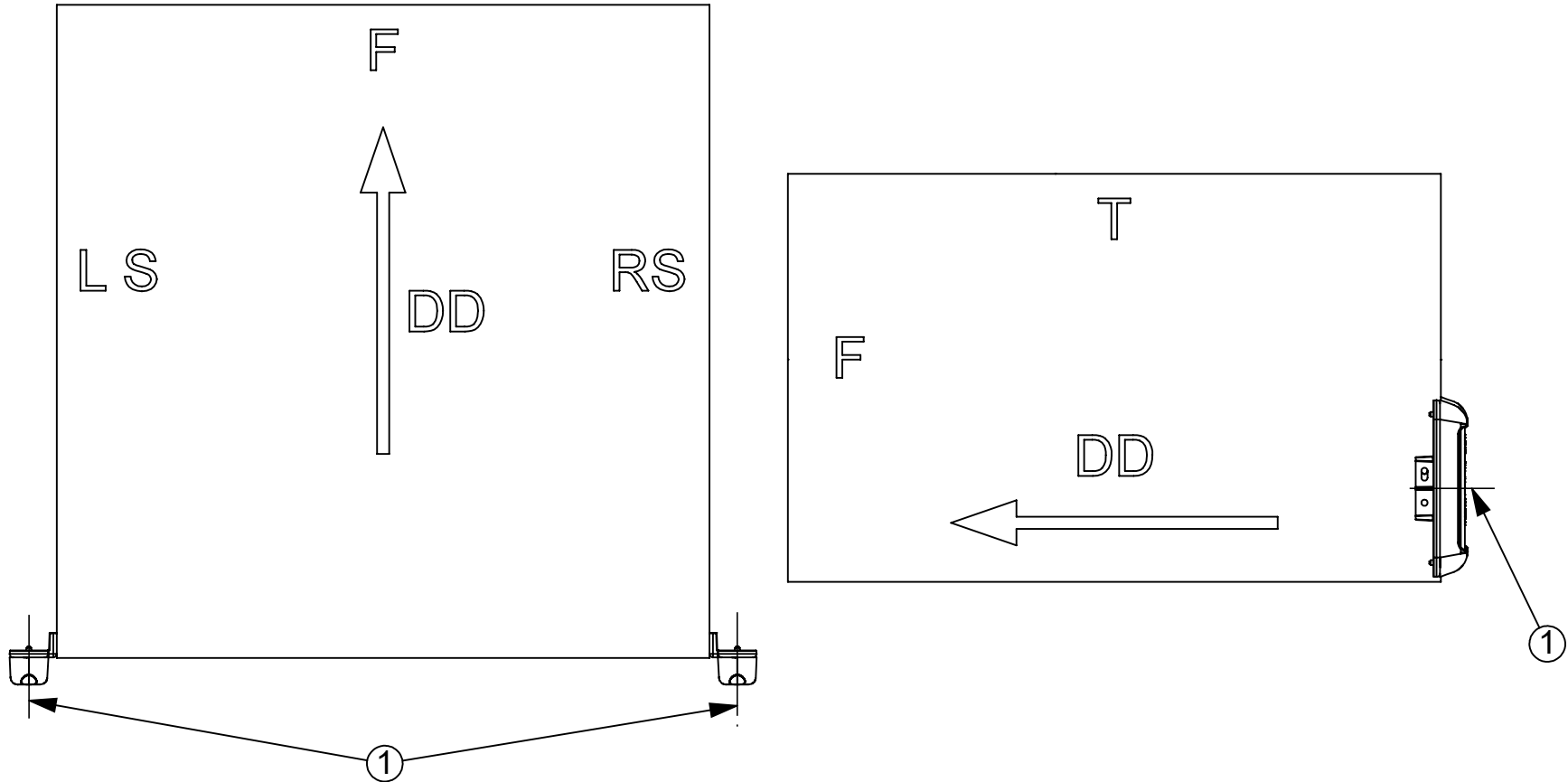
1 - AXES OF THE REFERENCE [OSIE ODNIESIENIA]
LS - LEFT SIDE OF THE VEHICLE [LEWA STRONA POJAZDU]
RS - RIGHT SIDE OF THE VEHICLE [PRAWA STRONA POJAZDU]
F - FRONT OF THE VEHICLE [PRZÓD POJAZDU]
T - TOP OF THE VEHICLE [GÓRA POJAZDU]
DD - DRIVING DIRECTION [KIERUNEK JAZDY]

REAR MULTIFUNCTION LAMP TYPE HOR 128
LAMPY ZESPOLONA TYLNA TYPY HOR 128
HORPOL Spółka Komandytowa J.I.A.T. Horeczy
Lipniki ul. Lipowa 3, 86-005 Białe Błota

IPiADA PC24060003

VERSION 3
WERSJA 3

POZYCJA GEOMETRYCZNA NA POJEŹDZIE
GEOMETRICAL POSITION ON THE VEHICLE
MOCOWANIE PIONOWE
VERTICAL FASTENING



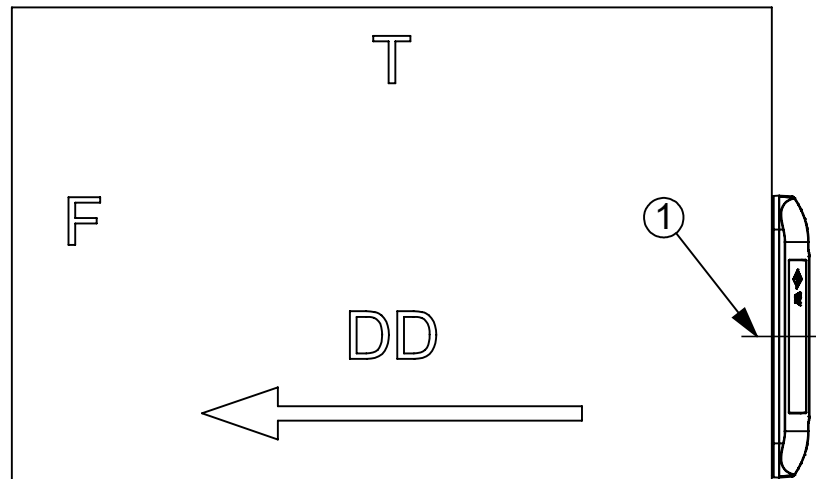
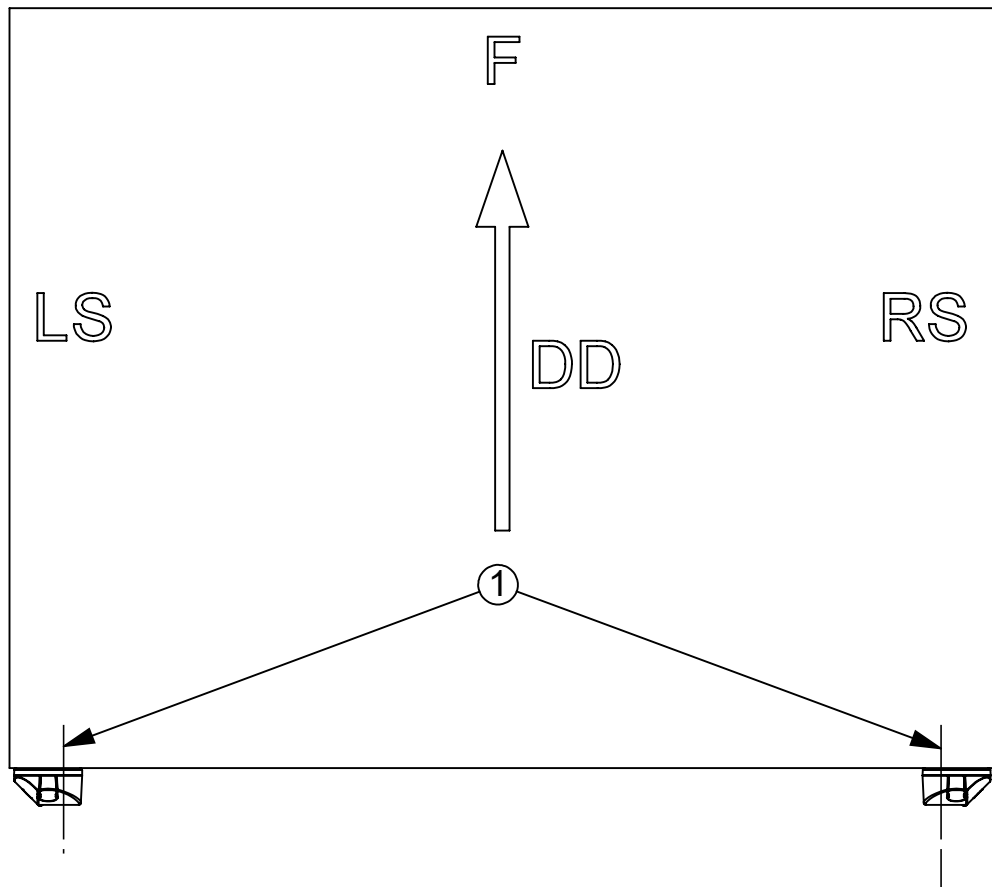
1 - AXES OF THE REFERENCE [OSIE ODNIESIENIA]
LS - LEFT SIDE OF THE VEHICLE [LEWA STRONA POJAZDU]
RS - RIGHT SIDE OF THE VEHICLE [PRAWA STRONA POJAZDU]
F - FRONT OF THE VEHICLE [PRZÓD POJAZDU]
T - TOP OF THE VEHICLE [GÓRA POJAZDU]
DD - DRIVING DIRECTION [KIERUNEK JAZDY]

REAR MULTIFUNCTION LAMP TYPE HOR 128
LAMPY ZESPOLONA TYLNA TYPU HOR 128

HORPOL Spółka Komandytowa J.I.A.T. Horeczy
Lipniki ul. Lipowa 3, 86-005 Białe Błota

VERSION 4
WERSJA 4

POZYCJA GEOMETRYCZNA NA POJEŹDZIE
GEOMETRICAL POSITION ON THE VEHICLE
MOCOWANIE PIONOWE
VERTICAL FASTENING



1 - AXES OF THE REFERENCE [OSIE ODNIESIENIA]
LS - LEFT SIDE OF THE VEHICLE [LEWA STRONA POJAZDU]
RS - RIGHT SIDE OF THE VEHICLE [PRAWA STRONA POJAZDU]
F - FRONT OF THE VEHICLE [PRZÓD POJAZDU]
T - TOP OF THE VEHICLE [GÓRA POJAZDU]
DD - DRIVING DIRECTION [KIERUNEK JAZDY]

REAR MULTIFUNCTION LAMP TYPE HOR 128
LAMPA ZESPOLONA TYLNA TYPU HOR 128

HORPOL Spółka Komandytowa J.I.A.T. Horeczy
Lipniki ul. Lipowa 3, 86-005 Białe Błota