

„HORPOL” J.I.A.T. Horeczy spółka komandytowa  
Lipniki, ul. Lipowa 3  
86-005 Białe Błota



## Dokumentacja Homologacyjna

Lampa pozycyjna tylna 12/24V

typ: **HOR 71G/R1**

(na zgodność z Regulaminem EKG ONZ Nr 148)



Opracował: Marcin Gorzách

## Spis treści

1. Nazwa i adres producenta .....	3
2. Opis techniczny.....	3
3. Sposób homologacji.....	3
4. Warianty lamp, występujące w ramach typu HOR 71G/R1 .....	3
5. Dane techniczne, fotografie i schematy lamp .....	4
5.1. Zdjęcia lamp HOR 71G/R1.....	4
5.2. Rysunki lamp HOR 71G/R1 .....	5
5.3. Znak homologacji .....	5
5.4. Geometryczne warunki montażu i warianty ustawienia .....	6
6. Instrukcja montażu.....	7
7. Wzór certyfikatu zgodności .....	8



## 1. Nazwa i adres producenta

„HORPOL” J.I.A.T. Horeczy spółka komandytowa  
Lipniki, ul. Lipowa 3  
86-005 Białe Błota

## 2. Opis techniczny

Lampy pozycyjne tylne, diodowe 12/24V typu HOR 71G/R1 przeznaczone są do trwałego zainstalowania na pojazdach kategorii L, M, N, O, R, T i S z instalacją elektryczną 12V/24V i minusem na masie.

Oznaczenie typu: HOR 71G/R1

Światło: Pozycyjne tylne – R1,

Barwa wysyłanego światła: czerwona (światło pozycyjne tylne),

Materiały: Klosz – PMMA, szary  
Płytką drukowaną z 9 diodami świecącymi  
Zalewa poliuretanowa, czarna  
Podkładka – PVC, czarny

Źródło światła: 9 diod LED, czerwonych (połączonych szeregowo-równolegle – uszkodzenie jednej z diod powoduje gaśnięcie pozostałych)

Napięcie znamionowe: 12/24 V, moc znamionowa: 0,9/1,8 W

## 3. Sposób homologacji

Lampy samochodowe typu HOR 71G/R1 powinny być homologowane jako samodzielne jednostki techniczne (STU).

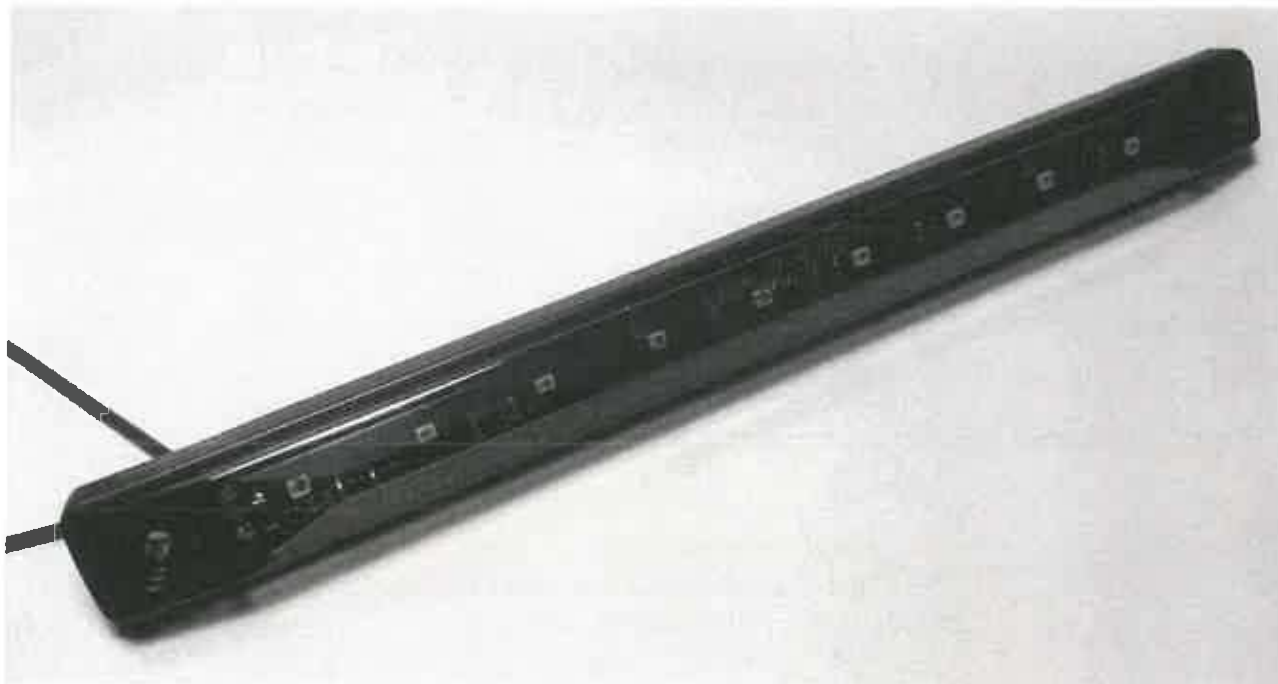
## 4. Warianty lamp, występujące w ramach typu HOR 71G/R1

4.1. LD 999/GRAPHITE – Lampa obrysowa diodowa HOR 71G/R1.

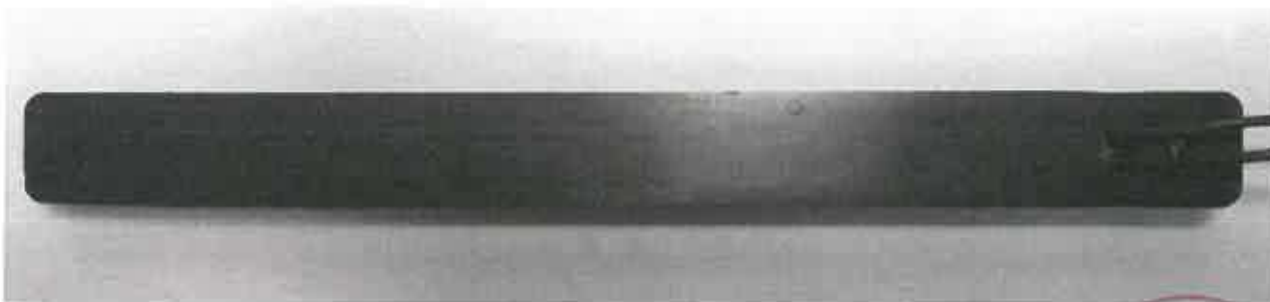


## 5. Dane techniczne, fotografie i schematy lamp

### 5.1. Zdjęcia lamp HOR 71G/R1



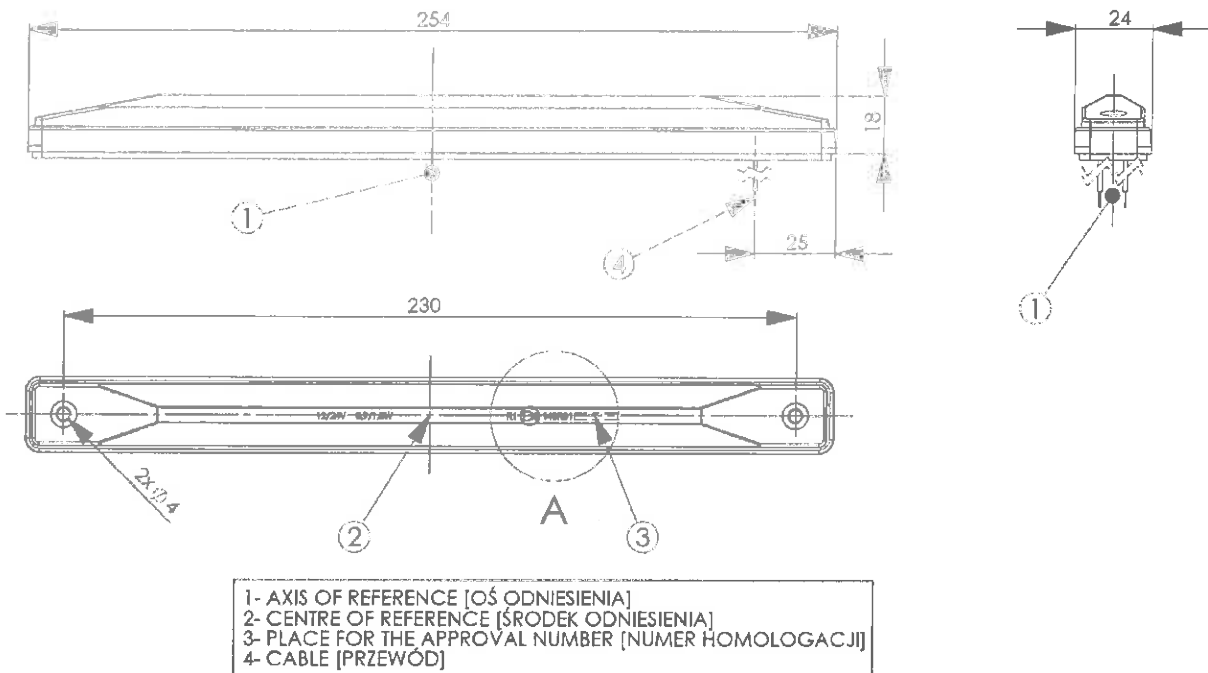
*Rys. 1. Zdjęcie lamp HOR 71G/R1 (widok z przodu).*



*Rys. 2. Zdjęcie lampy HOR 71G/R1 (spód lampy).*



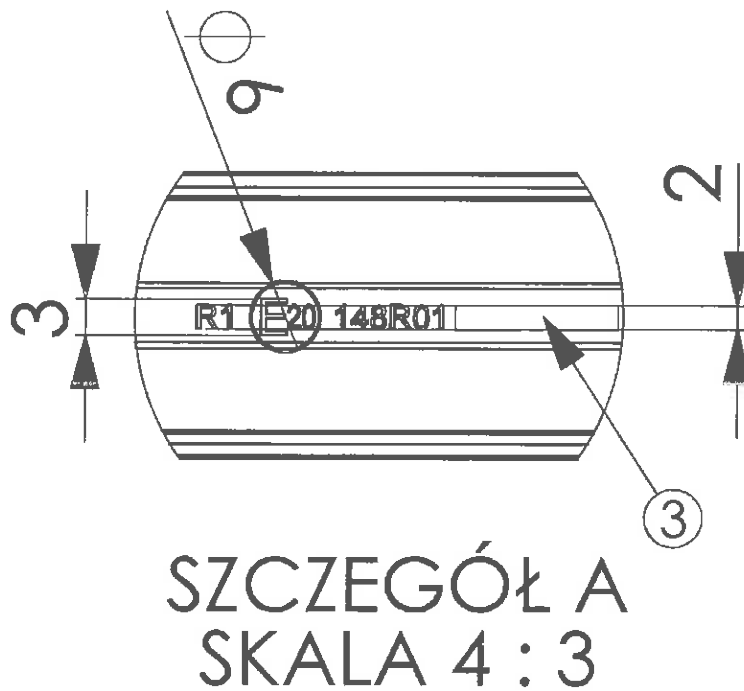
### 5.2. Rysunki lamp HOR 71G/R1



Rys. 3. Rysunek lampy HOR 71G/R1 zawierający miejsce na znak homologacji.

### 5.3. Znak homologacji

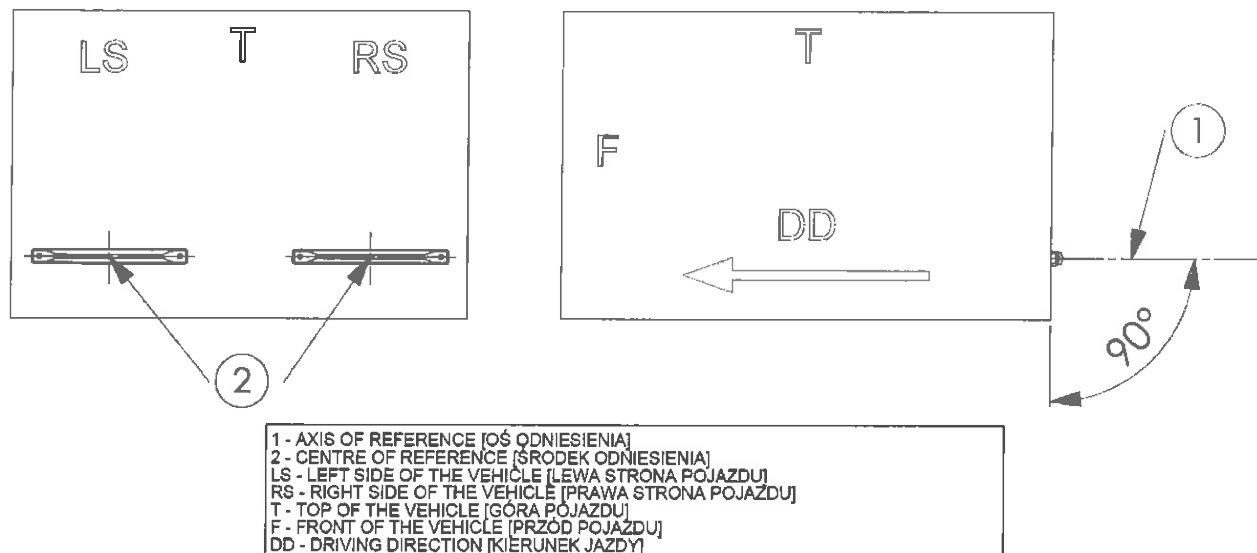
Znak homologacji w postaci tłoczeń umieszczony jest na kloszu lampy.



Rys. 4. Widok szczegółu ze znakiem homologacji dla lamp HOR 71G/R1 (3 – miejsce na numer homologacji).

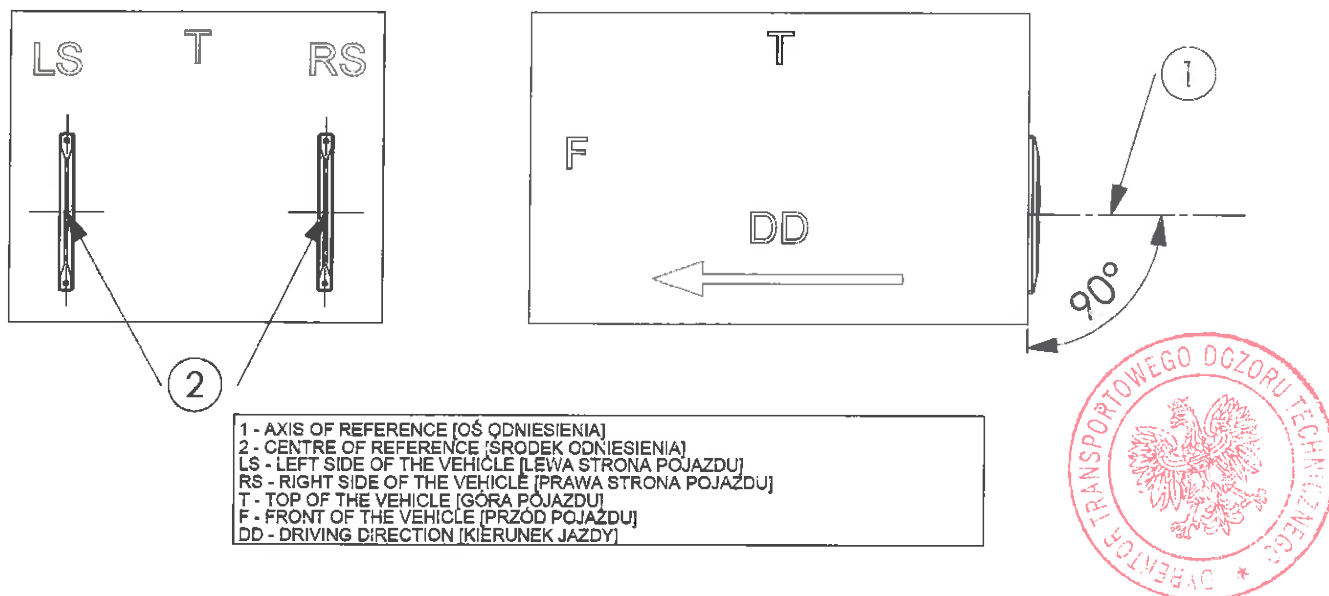
5.4. Geometryczne warunki montażu i warianty ustawienia

HORIZONTAL MOUNTING  
[MONTAŻ POZIOMY]



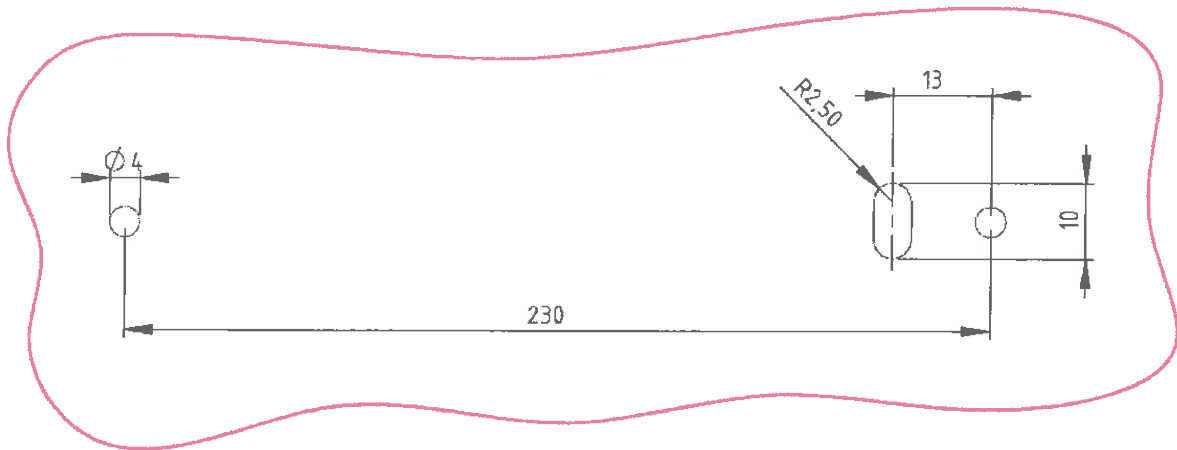
Rys. 5. Rysunek montażu lamp HOR 71G/R1 na pojeździe (montaż poziomy)

VERTICAL MOUNTING  
[MONTAŻ PIONOWY]



Rys. 6. Rysunek montażu lamp HOR 71G/R1 na pojeździe (montaż pionowy)





Rys. 7. Rysunek rozmieszczenia otworów na pojeździe dla lamp HOR 71G/R1

## 6. Instrukcja montażu

Lampy typu HOR 71G/R1 muszą być zainstalowane na pojeździe zgodnie z wymaganiami regulaminu nr 48 i 86 EKG ONZ. Instalacja lamp nie jest ograniczona do konkretnej metody połączenia, ze względu na brak ustalonej polaryzacji przewodów zasilających.



## 7. Wzór certyfikatu zgodności

### WZÓR CERTYFIKATU ZGODNOŚCI

Ja niżej podpisany .....  
(imię nazwisko)

oświadczam, że opisane niżej samochodowe lampy pozycyjne tylne: **HORPOL J.I.A.T. Horeczy S.K.** typu: **HOR 71G/R1** są w pełni zgodne z typem homologowanym

w ..... dnia .....  
(miejsce homologacji) (data)

opisanym w formularzu zawiadomienia noszącym numer homologacji: .....

Sporządzono w: ..... dnia: .....

Dokładny adres producenta i pieczęć:

**86-005 Białe Błota**  
**Lipniki, ul. Lipowa 3**

Podpis: .....  
(podać stanowisko służbowe)

