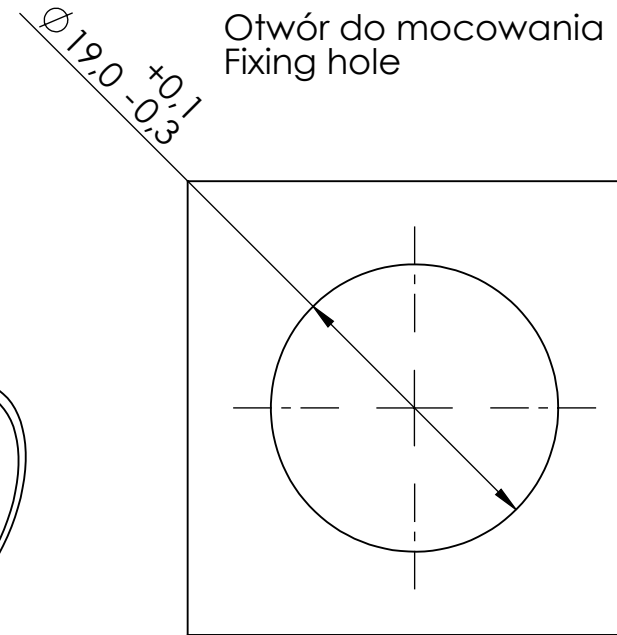


Rura $\varnothing 60$
 $\varnothing 60$ Pipe



Uwaga:
 Wiercony otwór gratować
 Deburr the drilled hole