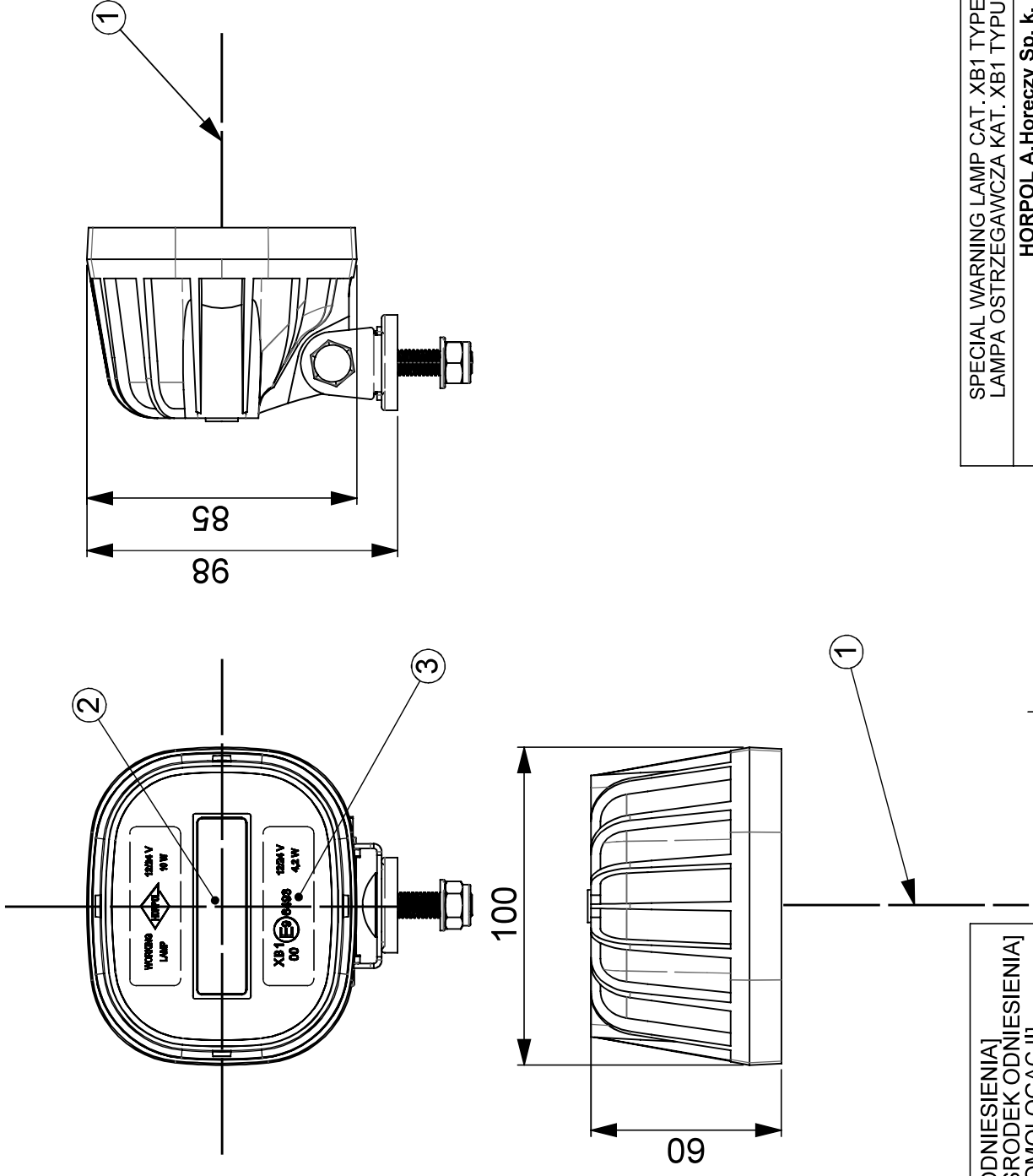


VERSION 4 - HOR 142
 WERSJA 4 - HOR 142



1 - AXIS OF THE REFERENCE [OŚ ODNIESIENIA]
 2 - CENTRE OF THE REFERENCE [SRODEK ODNIESIENIA]
 3 - APPROVAL NUMBER [NUMER HOMOLOGACJI]

SPECIAL WARNING LAMP CAT. XB1 TYPE HOR 113/XB1
 LAMPA OSTRZEGAWCZA KAT. XB1 TYPU HOR 113/XB1

HORPOL A.Horecny Sp. k.
 Lipniki ul. Lipowa 3, 86-005 Biate Blota

Drawn by: Przemyslaw Bosy

Scale: 1:2

Date: 04.09.2024

Sheet: 4/4