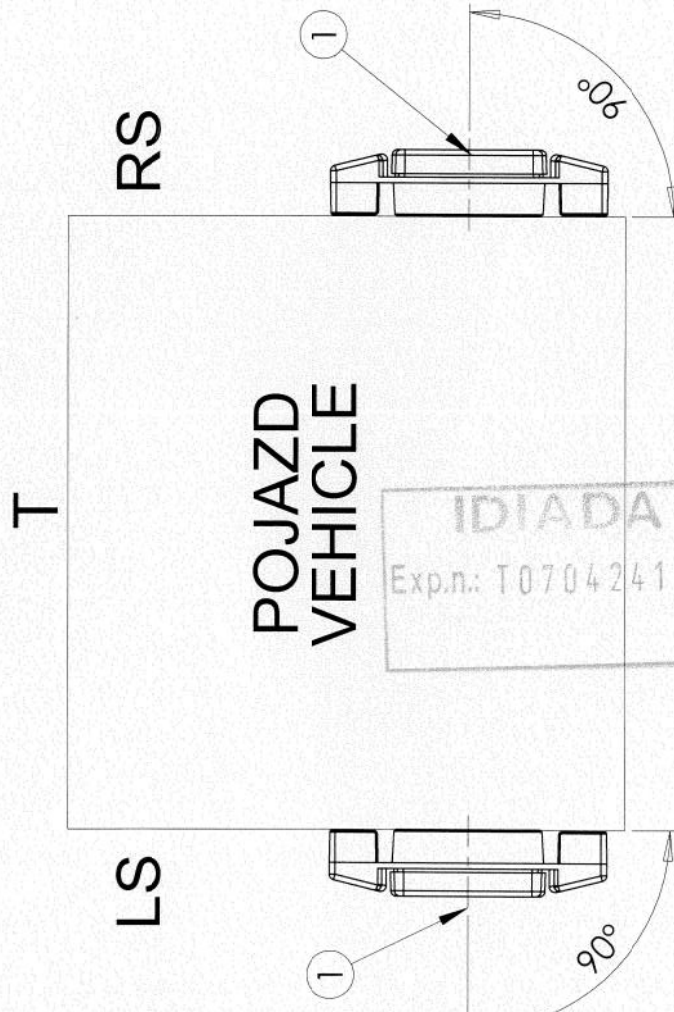
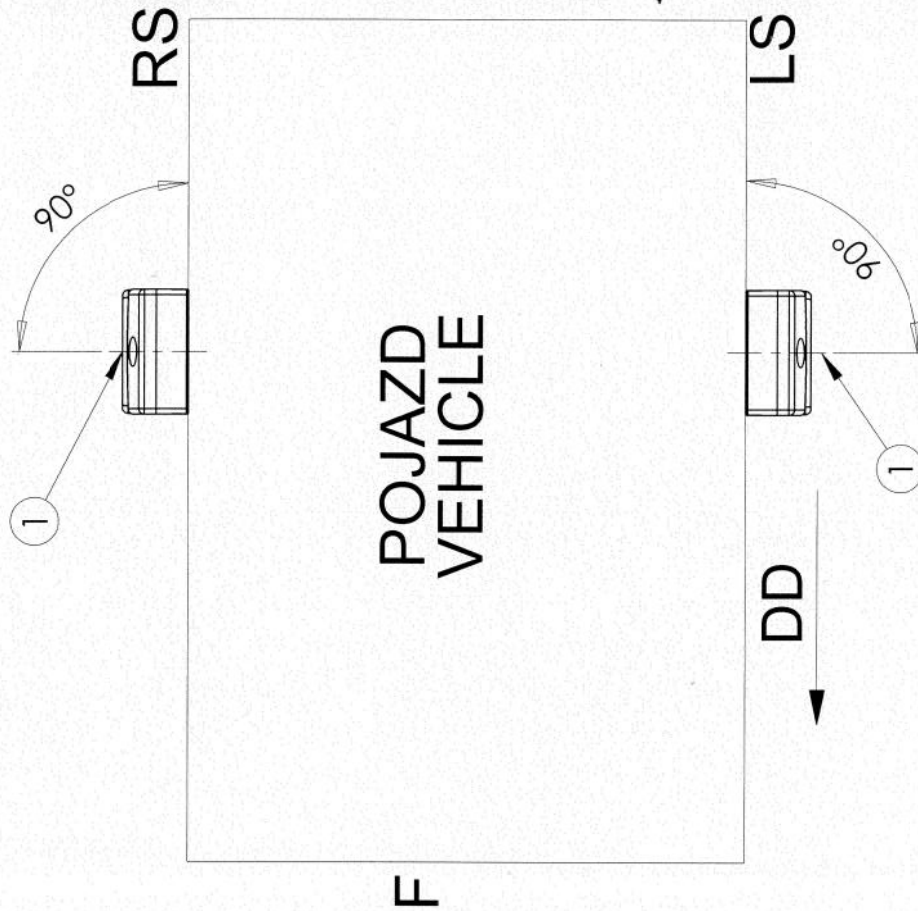


POZYCJA GEOMETRYCZNA NA POJEŹDZIE
 GEOMETRICAL POSITION ON THE VEHICLE
 MOCOWANIE PIONOWE
 VERTICAL FASTENING



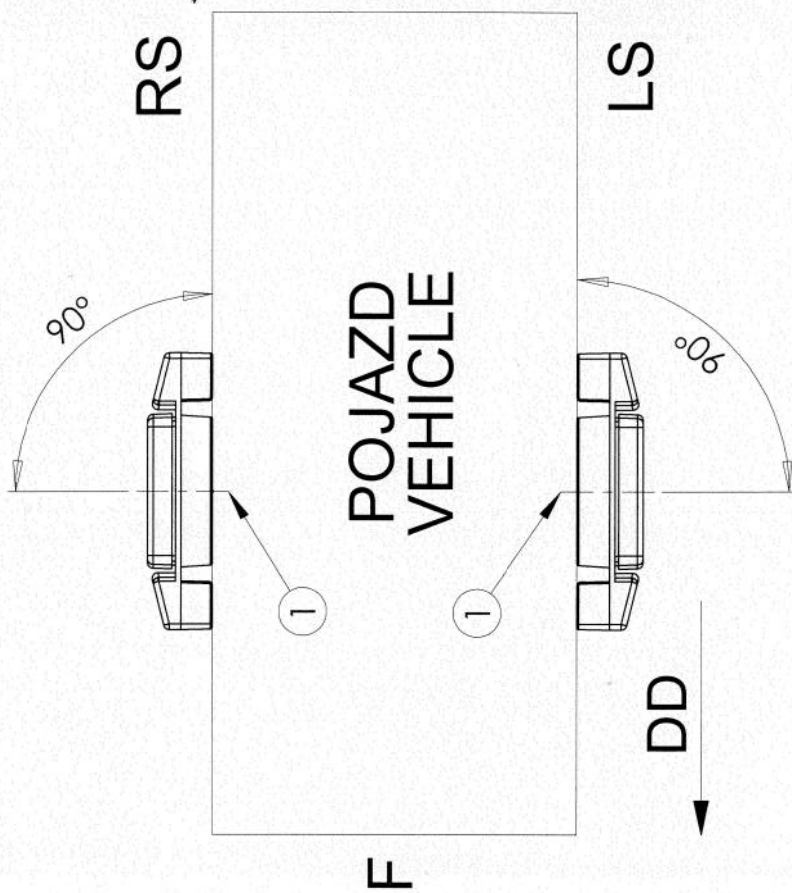
IDIADA
 Exp.n.: T0704241

1- AXIS OF THE REFERENCE [OŚ ODNIESIENIA]
 LS - LEFT SIDE OF THE VEHICLE [LEWA STRONA POJAZDU]
 RS - RIGHT SIDE OF THE VEHICLE [PRAWA STRONA POJAZDU]
 F - FRONT OF THE VEHICLE [PRZÓD POJAZDU]
 T - TOP OF THE VEHICLE [GÓRA POJAZDU]
 DD - DRIVING DIRECTION [KIERUNEK JAZDY]

LAMPA POZYCZYJNA BOCZNA TYPU HOR 40/SM1
 SIDE-MARKER LAMP TYPE HOR 40/SM1

HORPOL Spółka Jawna J.I.A.T. Horecзы
 ul. Młoda 4, 86-005 Białe Błota

POZYCJA GEOMETRYCZNA NA POJEŹDZIE
 GEOMETRICAL POSITION ON THE VEHICLE
 MOCOWANIE POZIOME
 HORIZONTAL FASTENING

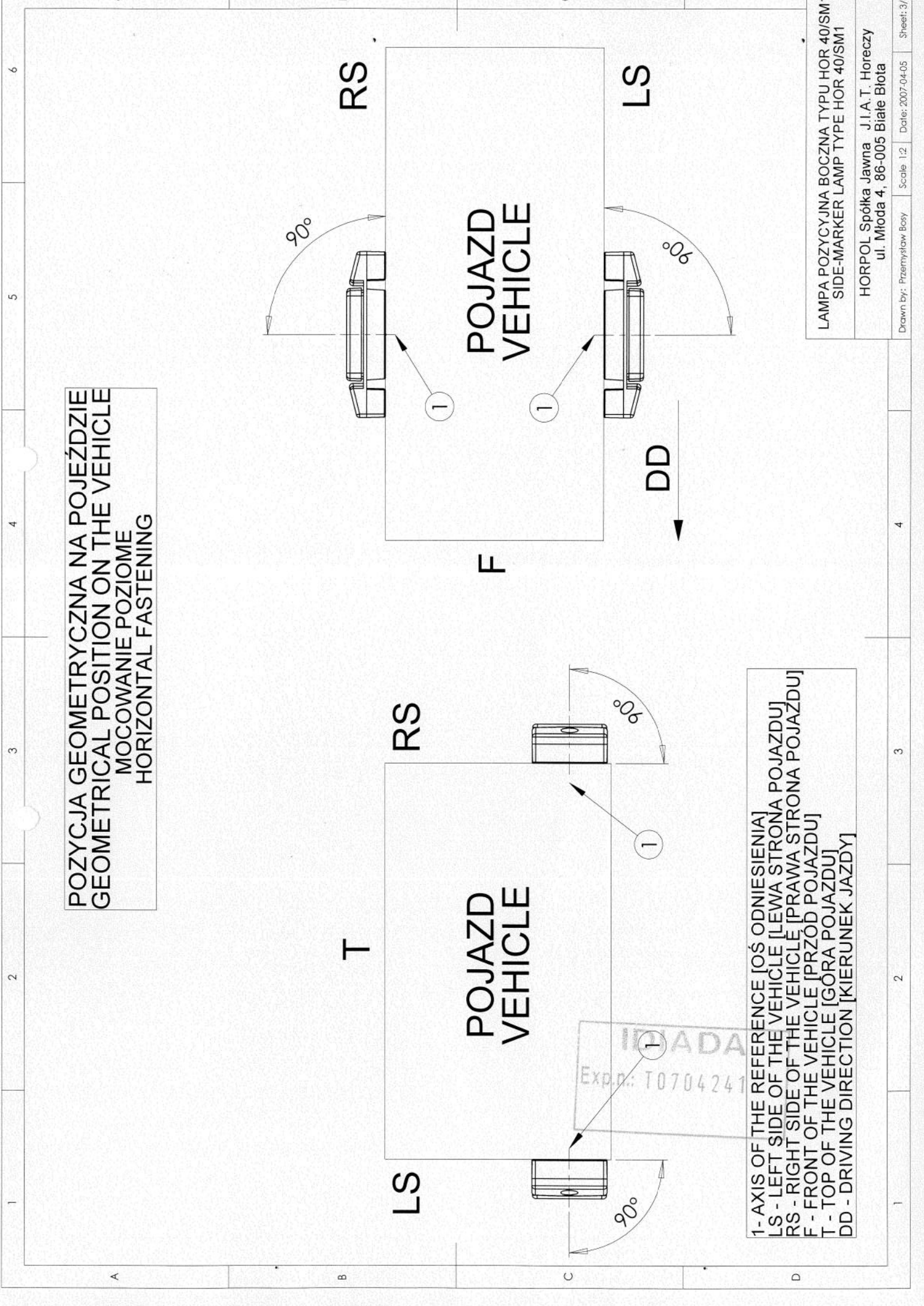


1 - AXIS OF THE REFERENCE [OŚ ODNIESIENIA]
 LS - LEFT SIDE OF THE VEHICLE [LEWA STRONA POJAZDU]
 RS - RIGHT SIDE OF THE VEHICLE [PRAWA STRONA POJAZDU]
 F - FRONT OF THE VEHICLE [PRZÓD POJAZDU]
 T - TOP OF THE VEHICLE [GÓRA POJAZDU]
 DD - DRIVING DIRECTION [KIERUNEK JAZDY]

LAMPA POZYCZYJNA BOCZNA TYPU HOR 40/SM1
 SIDE-MARKER LAMP TYPE HOR 40/SM1

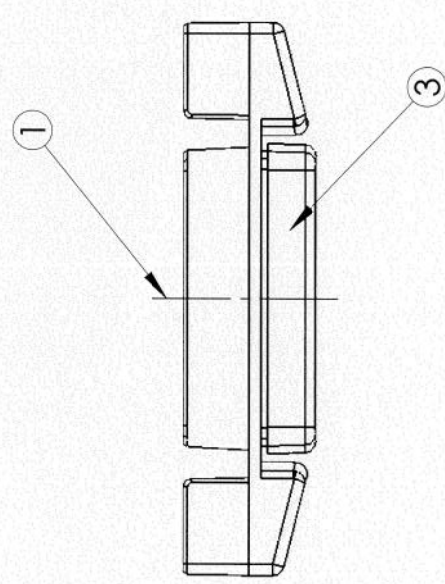
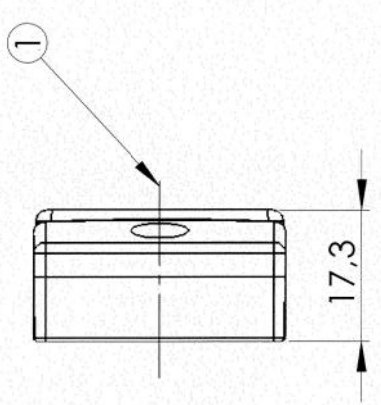
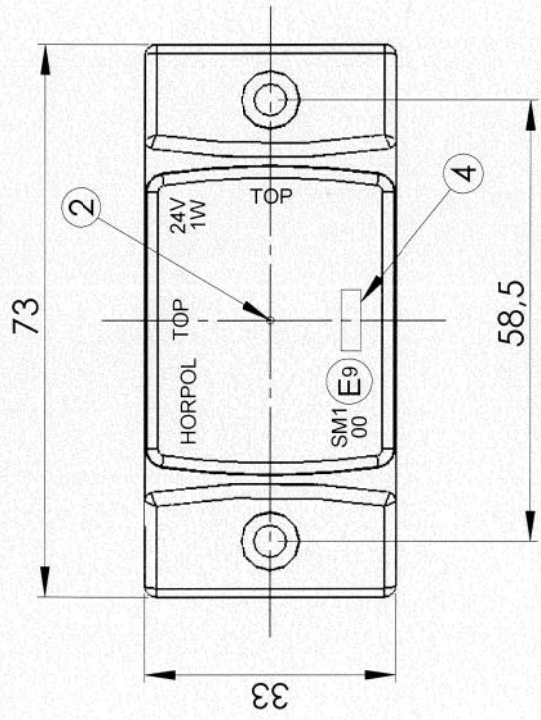
HORPOL Spółka Jawna J.I.A.T. Horeczy
 ul. Młoda 4, 86-005 Białe Błota

Drawn by: Przemysław Bosy Scale: 1:2 Date: 2007-04-05 Sheet: 3/4

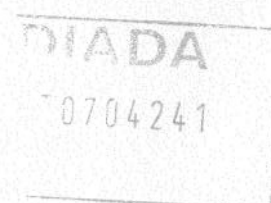
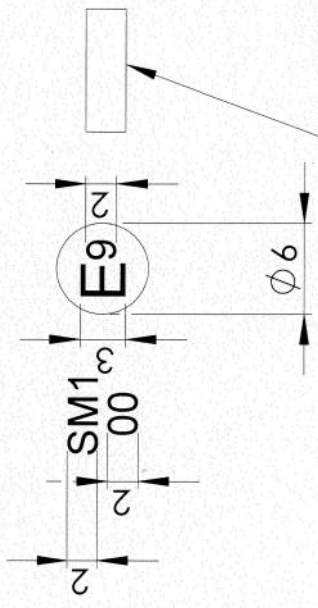


VERSION 24 V
WERSJA 24 V

- 1 - AXIS OF THE REFERENCE [OŚ ODNIESIENIA]
- 2 - CENTRE OF THE REFERENCE [SRODEK ODNIESIENIA]
- 3 - LENS [KLOSZ]
- 4 - PLACE FOR THE APPROVAL NUMBER [MIEJSCE NA NUMER HOMOLOGACJI]



DIMENSIONS OF APPROVAL MARK
WYMIARY ZNAKU HOMOLOGACJI



LAMPA POZYCYJNA BOCZNA TYPU HOR 40/SM1
SIDE-MARKER LAMP TYPE HOR 40/SM1

HORPOL Spółka Jawna J.I.A.T. Horeczy
ul. Młoda 4, 86-005 Białe Błota