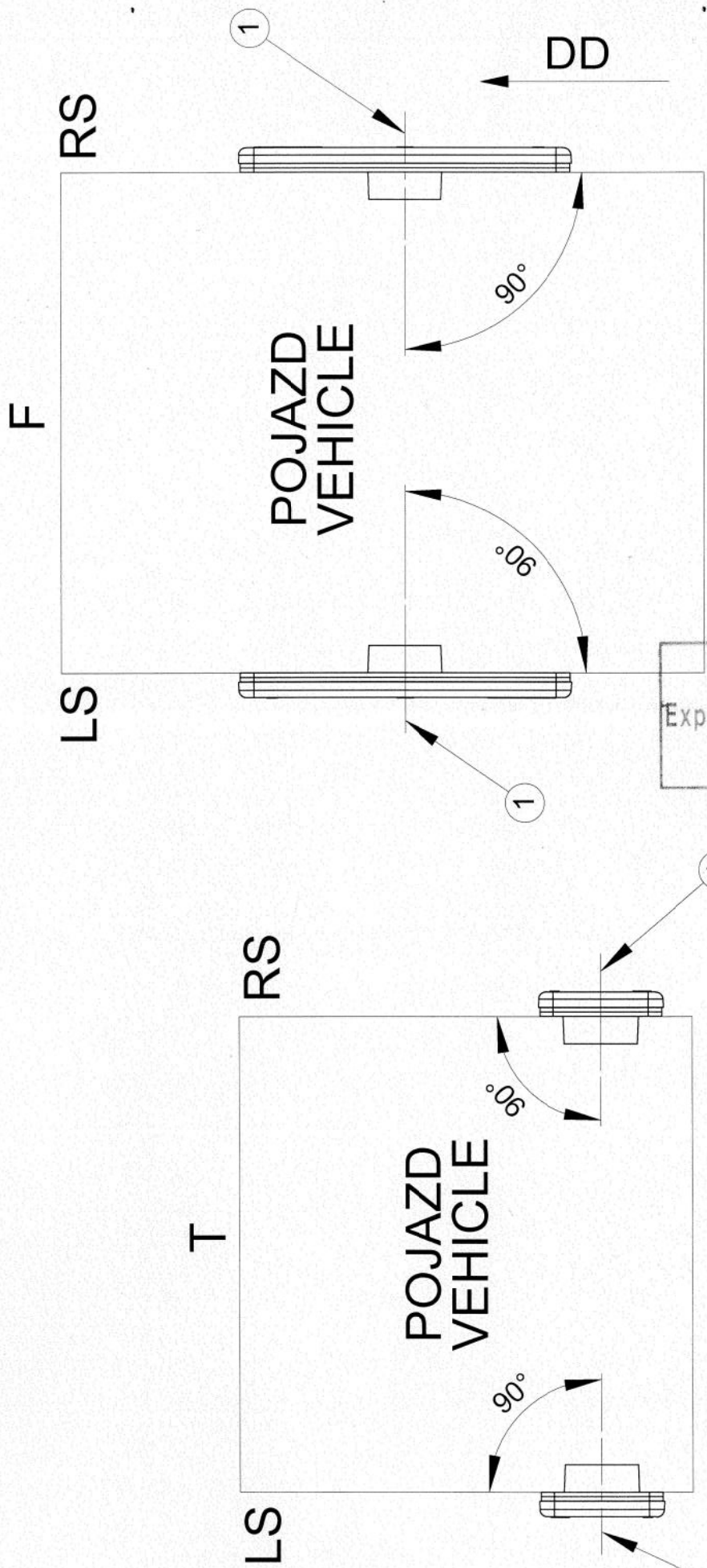


POZYCJA GEOMETRYCZNA NA POJEŹDZIE
 GEOMETRICAL POSITION ON THE VEHICLE

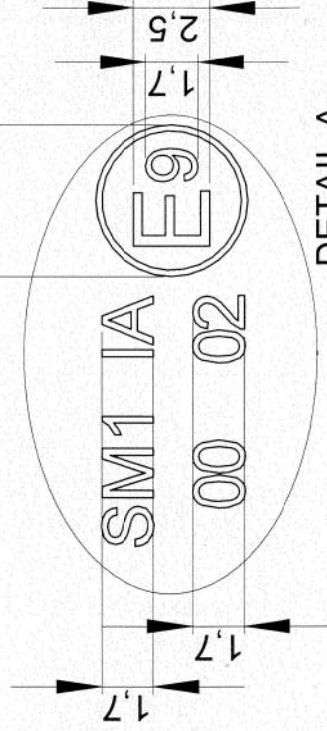
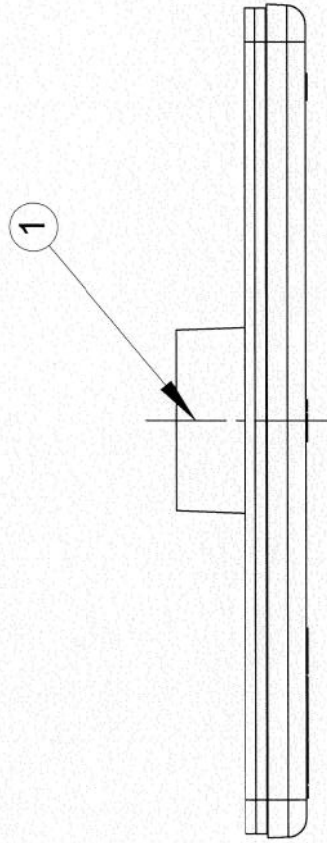
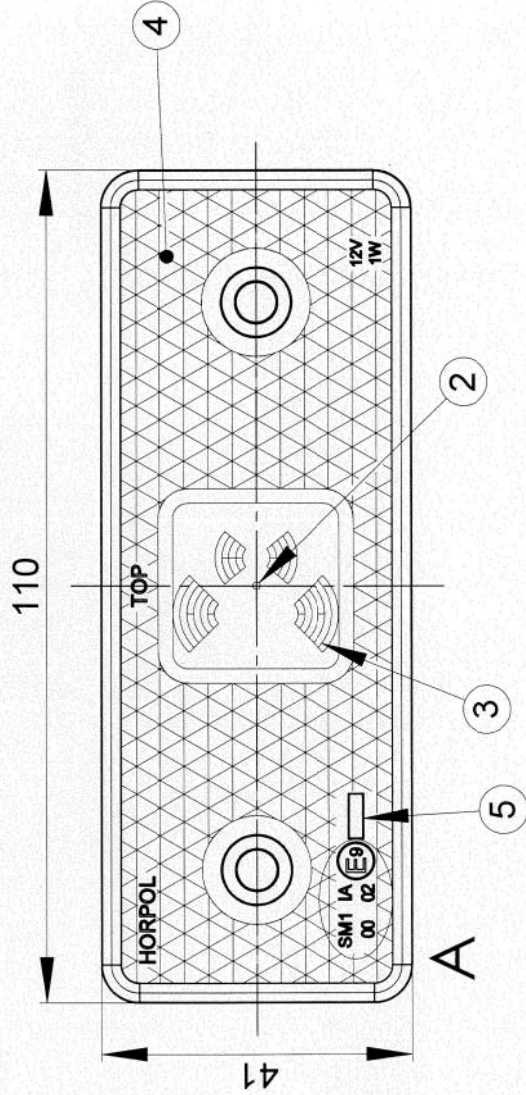
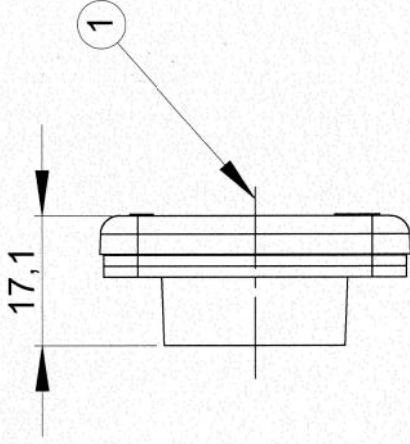


- 1- AXIS OF THE REFERENCE [OŚ ODNIESIENIA]
- LS - LEFT SIDE OF THE VEHICLE [LEWA STRONA POJAZDU]
- RS - RIGHT SIDE OF THE VEHICLE [PRAWA STRONA POJAZDU]
- F - FRONT OF THE VEHICLE [PRZÓD POJAZDU]
- T - TOP OF THE VEHICLE [GÓRA POJAZDU]
- DD - DRIVING DIRECTION [KIERUNEK JAZDY]

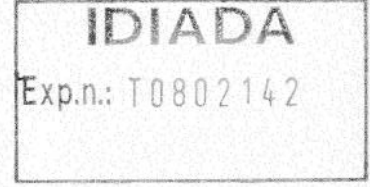
SIDE-MARKER LAMP WITH RETROREFLECTING DEVICE TYPE HOR 42/SM1
 LAMPA POZYCZYJNA BOCZNA Z URZĄDZENIEM ODBLASKOWYM TYPU HOR 42/SM1
 HOPOL Spółka Jawna J.I.A.T. Horeczy
 ul. Młoda 4, 86-005 Białe Błota

Drawn by: Przemysław Boso Scale 1:2 Date: 2008-02-01 Sheet: 1/1

VERSION 12 V
WERSJA 12 V



DETAIL A
SCALE 4 : 1

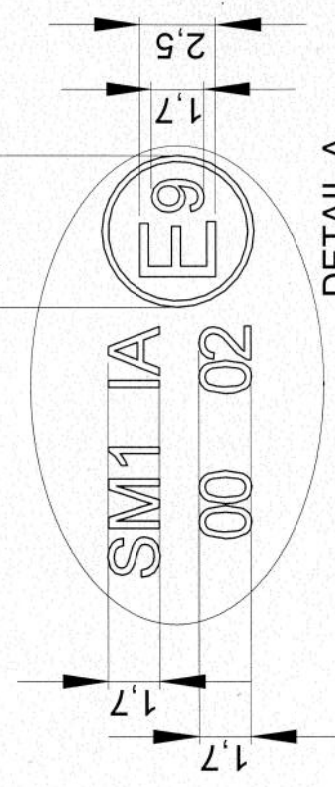
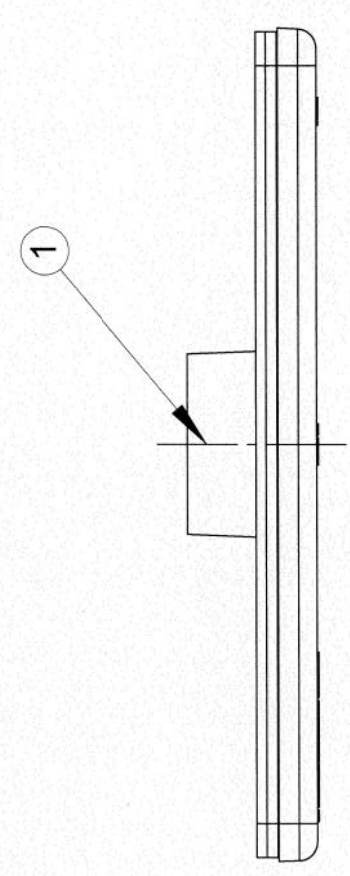
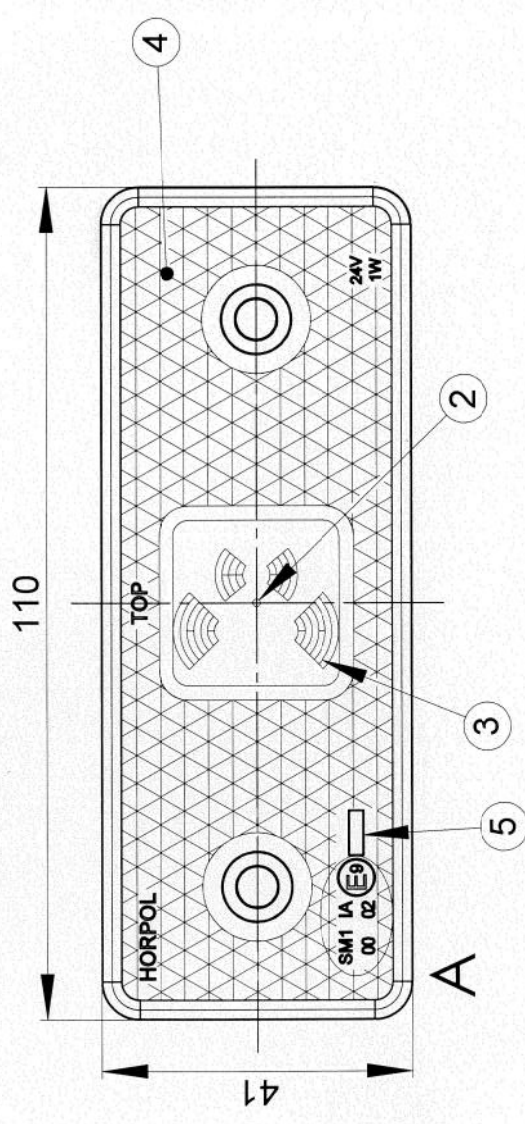
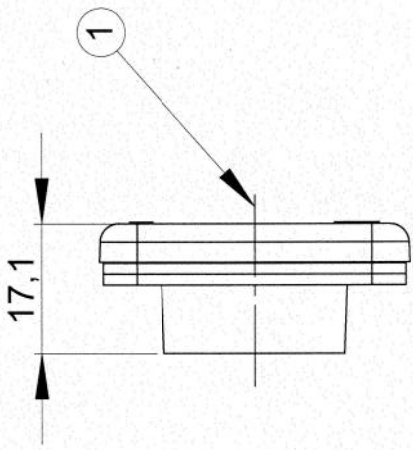


- 1 - AXIS OF THE REFERENCE
[OŚ ODNIESIENIA]
- 2 - CENTRE OF THE REFERENCE
[ŚRODEK ODNIESIENIA]
- 3 - LENS
[KLOSZ]
- 4 - RETROREFLECTING DEVICE
[URZĄDZENIE ODBLASKOWE]
- 5 - PLACE FOR THE APPROVAL NUMBER
[MIEJSCE NA NUMER HOMOLOGACJI]

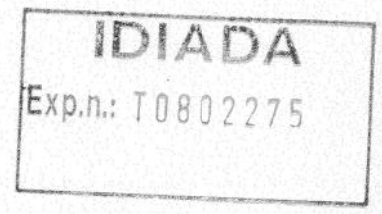
SIDE-MARKER LAMP WITH RETROREFLECTING DEVICE TYPE HOR 42/SM1
LAMPA POZYCZYJNA BOCZNA Z URZĄDZENIEM ODBLASKOWYM TYPU HOR 42/SM1

HORPOL Spółka Jawna J.I.A.T. Horeczy
ul. Młoda 4, 86-005 Białe Błota

VERSION 24 V
WERSJA 24 V



DETAIL A
SCALE 4 : 1



- 1 - AXIS OF THE REFERENCE [OŚ ODNIESIENIA]
- 2 - CENTRE OF THE REFERENCE [ŚRODEK ODNIESIENIA]
- 3 - LENS [KLOSZ]
- 4 - RETROREFLECTING DEVICE [URZĄDZENIE ODBLASKOWE]
- 5 - PLACE FOR THE APPROVAL NUMBER [MIEJSCE NA NUMER HOMOLOGACJI]

SIDE-MARKER LAMP WITH RETROREFLECTING DEVICE TYPE HOR 42/SM1
LAMPY POZYCYJNA BOCZNA Z URZĄDZENIEM ODBLASKOWYM TYPU HOR 42/SM1

HORPOL Spółka Jawna J.I.A.T. Horeczy
ul. Młoda 4, 86-005 Białe Błota