

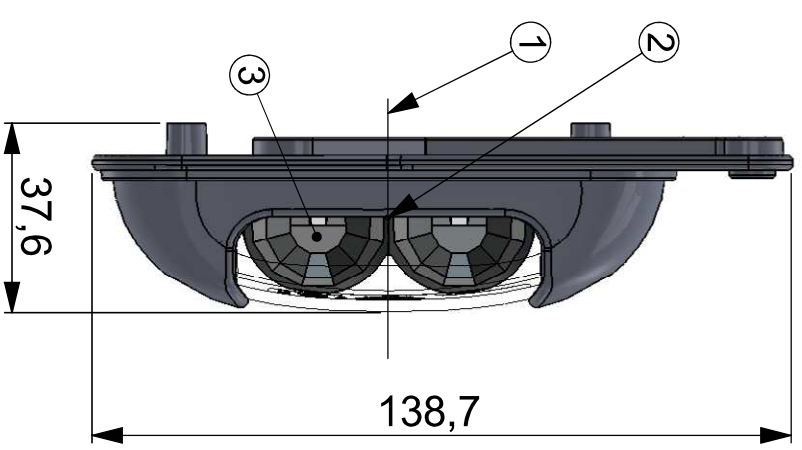
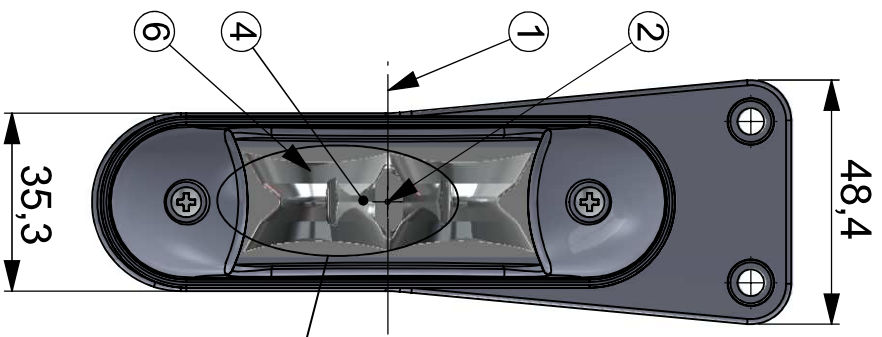
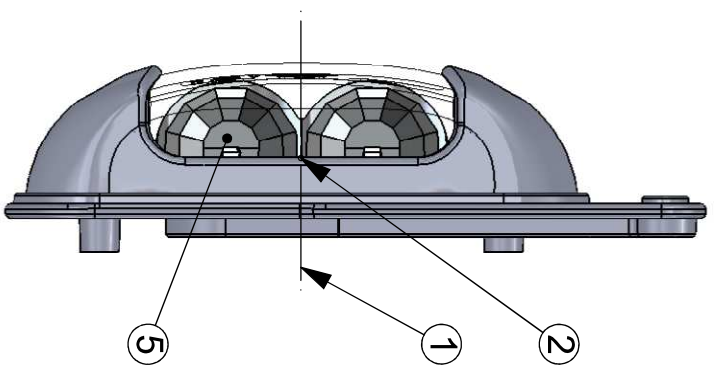
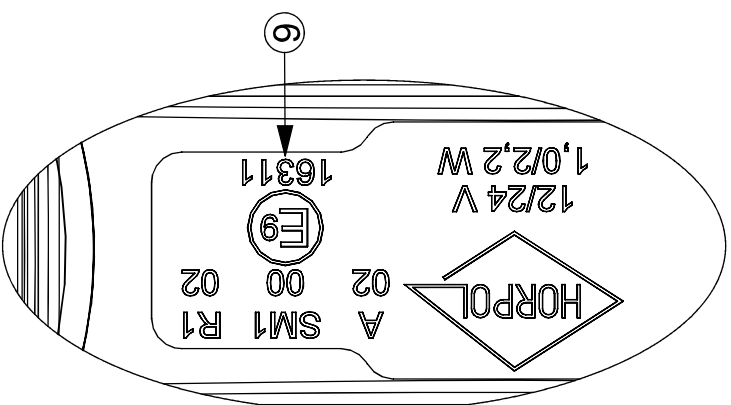
- 1 - AXES OF REFERENCE [OSIE ODNIESIENIA]
- 2 - CENTRES OF REFERENCE [ŚRODKI ODNIESIENIA]
- 3 - FRONT POSITION LAMP [SWIATŁO POZYCYJNE PRZEDNIE]
- 4 - SIDE-MARKER LAMP [SWIATŁO POZYCYJNE BOCZNE]
- 5 - REAR POSITION LAMP [SWIATŁO POZYCYJNE TYLNE]
- 6 - APPROVAL NUMBER [NUMER HOMOLOGACJI]

VERSION I (RIGHT LAMP)
HANGING WITH SIDE-MARKER LAMP
WERSJA I (PRAWA LAMPA)
WISZĄCA ZE ŚWIATŁEM
POZYCYJNYM BOCZNYM

TRIPLE POSITION LAMP TYPE HOR 83
 LAMPA POZYCYJNA POTRÓJNA TYPU HOR 83

HORPOL Spółka Jawna J.I.A.T. Horeczy
 Lipniki ul. Lipowa 3, 86-005 Białe Błota

DETAIL B



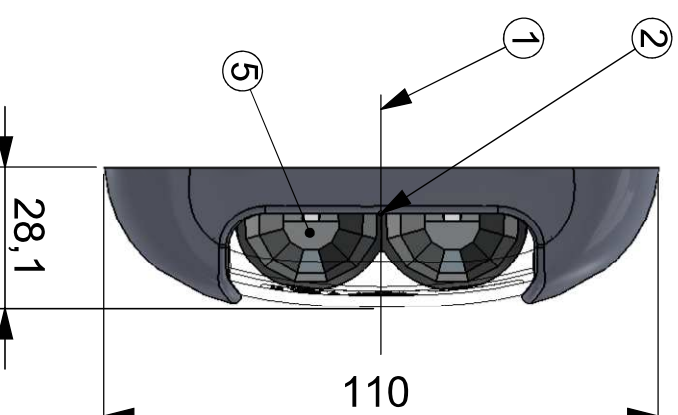
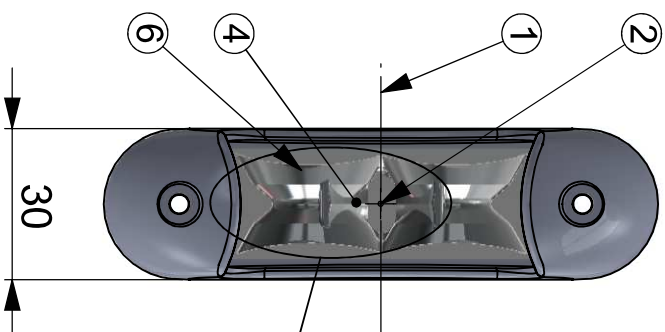
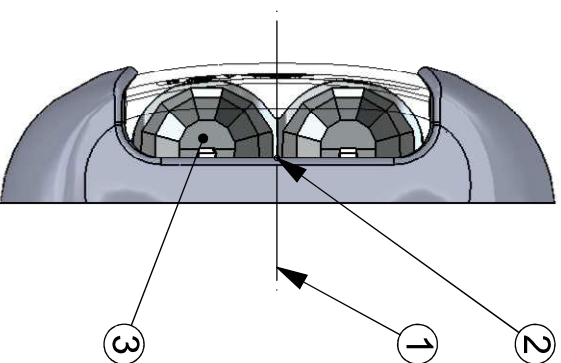
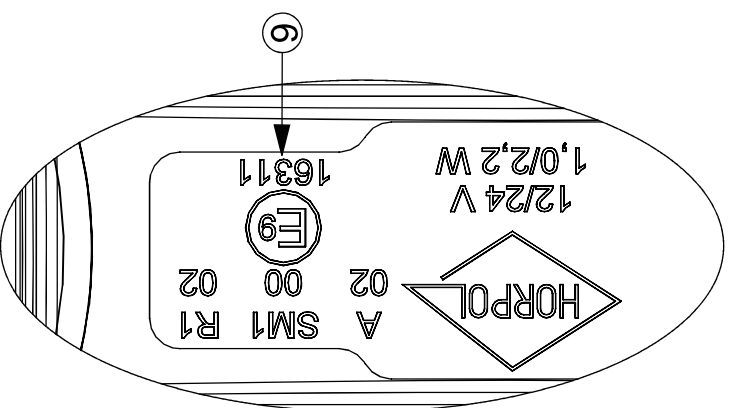
- 1 - AXES OF REFERENCE [OSIE ODNIESIENIA]
- 2 - CENTRES OF REFERENCE [ŚRODKI ODNIESIENIA]
- 3 - FRONT POSITION LAMP [SWIATŁO POZYCYJNE PRZEDNIE]
- 4 - SIDE-MARKER LAMP [SWIATŁO POZYCYJNE BOCZNE]
- 5 - REAR POSITION LAMP [SWIATŁO POZYCYJNE TYLNE]
- 6 - APPROVAL NUMBER [NUMER HOMOLOGACJI]

VERSION I (LEFT LAMP)
HANGING WITH SIDE-MARKER LAMP
WERSJA I (LEWA LAMPA)
WISZĄCA ZE ŚWIATŁEM
POZYCYJNYM BOCZNYM

TRIPLE POSITION LAMP TYPE HOR 83
 LAMPA POZYCYJNA POTRÓJNA TYPU HOR 83

HORPOL Spółka Jawna J.I.A.T. Horeczy
 Lipniki ul. Lipowa 3, 86-005 Białe Błota

DETAIL C

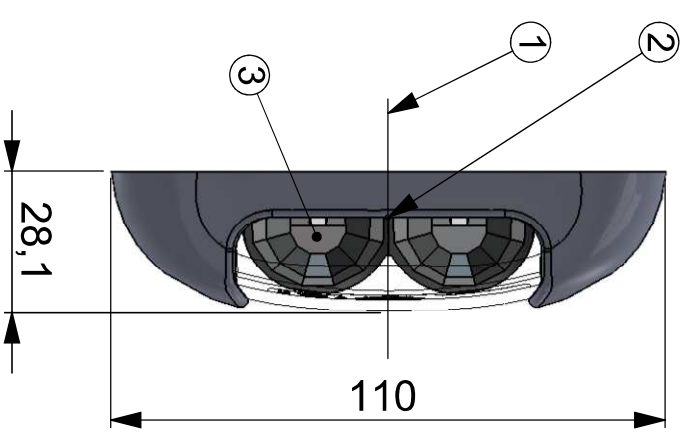
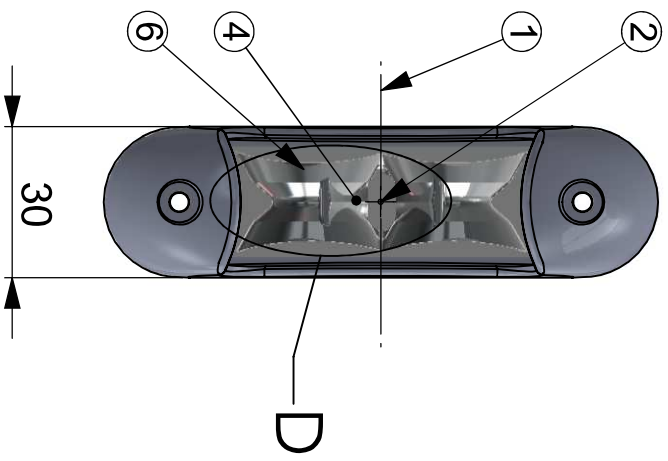
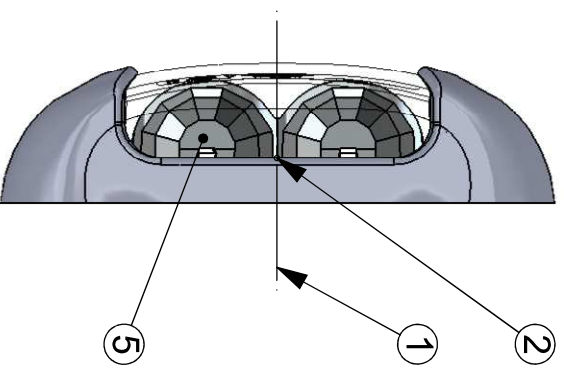
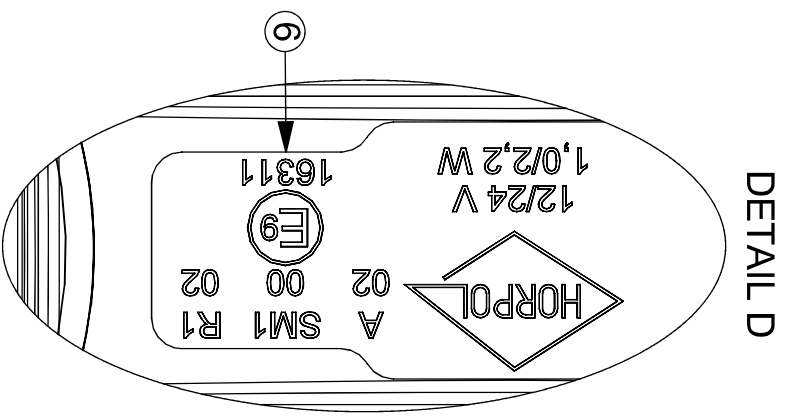


- 1 - AXES OF REFERENCE [OSIE ODNIESIENIA]
- 2 - CENTRES OF REFERENCE [ŚRODKI ODNIESIENIA]
- 3 - FRONT POSITION LAMP [SWIATŁO POZYCYJNE PRZEDNIE]
- 4 - SIDE-MARKER LAMP [SWIATŁO POZYCYJNE BOCZNE]
- 5 - REAR POSITION LAMP [SWIATŁO POZYCYJNE TYLNE]
- 6 - APPROVAL NUMBER [NUMER HOMOLOGACJI]

VERSION II (RIGHT LAMP)
WITH SIDE-MARKER LAMP
WERSJA II (PRAWA LAMP)
ZE ŚWIATŁEM
POZYCYJNYM BOCZNYM

TRIPLE POSITION LAMP TYPE HOR 83
 LAMPY POZYCYJNA POTRÓJNA TYPU HOR 83

HORPOL Spółka Jawna J.I.A.T. Horeczy
 Lipniki ul. Lipowa 3, 86-005 Białe Błota



- 1 - AXES OF REFERENCE [OSIE ODNIESIENIA]
- 2 - CENTRES OF REFERENCE [ŚRODKI ODNIESIENIA]
- 3 - FRONT POSITION LAMP [SWIATŁO POZYCYJNE PRZEDNIE]
- 4 - SIDE-MARKER LAMP [SWIATŁO POZYCYJNE BOCZNE]
- 5 - REAR POSITION LAMP [SWIATŁO POZYCYJNE TYLNE]
- 6 - APPROVAL NUMBER [NUMER HOMOLOGACJI]

VERSION II (LEFT LAMP)
WITH SIDE-MARKER LAMP
WERSJA II (LEWA LAMPA)
ZE ŚWIATŁEM
POZYCYJNYM BOCZNYM

TRIPLE POSITION LAMP TYPE HOR 83
 LAMPA POZYCYJNA POTRÓJNA TYPU HOR 83

HORPOL Spółka Jawna J.I.A.T. Horeczy
 Lipniki ul. Lipowa 3, 86-005 Białe Błota

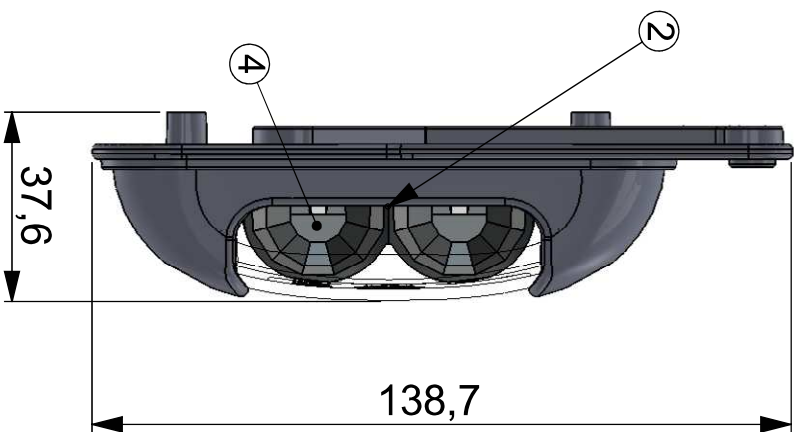
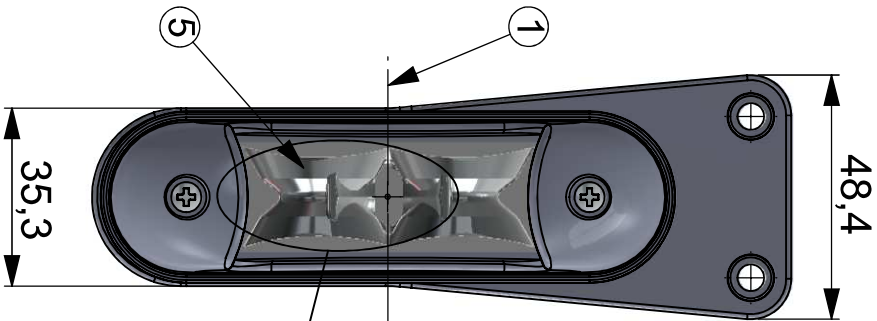
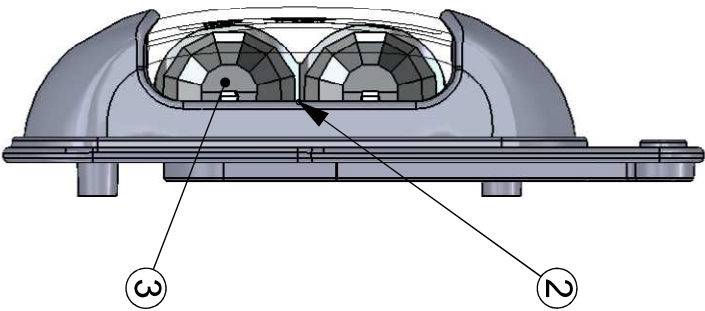
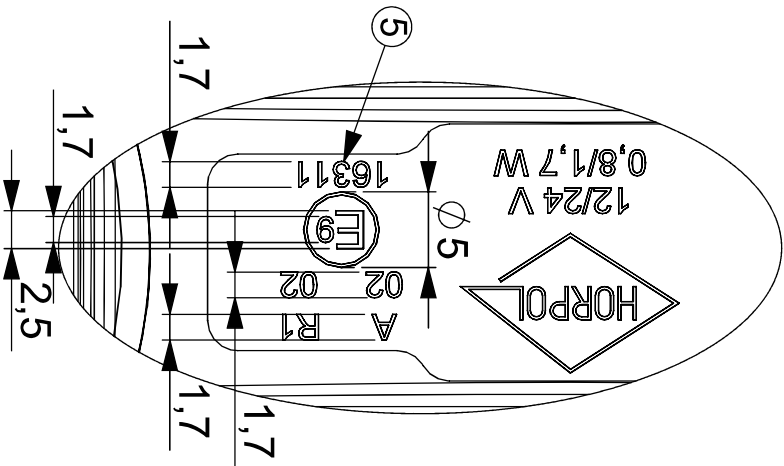
Drawn by: Przemysław Bosy

Scale 2:3

Date: 2016-04-27

Sheet 4/8

DETAIL E



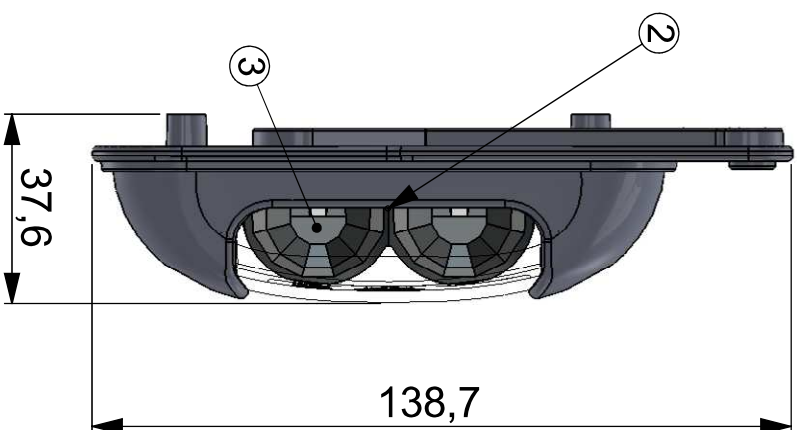
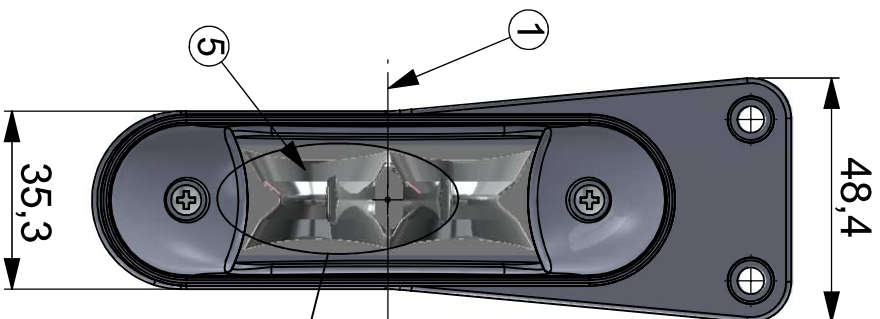
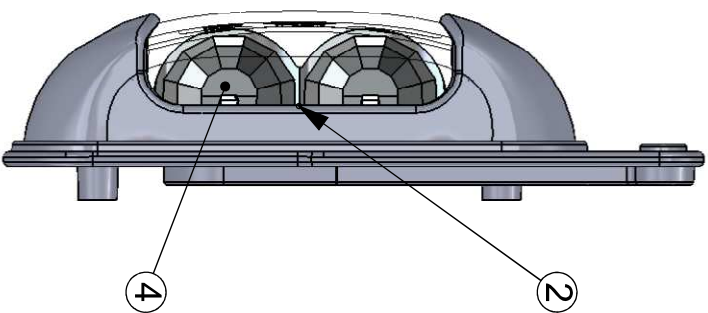
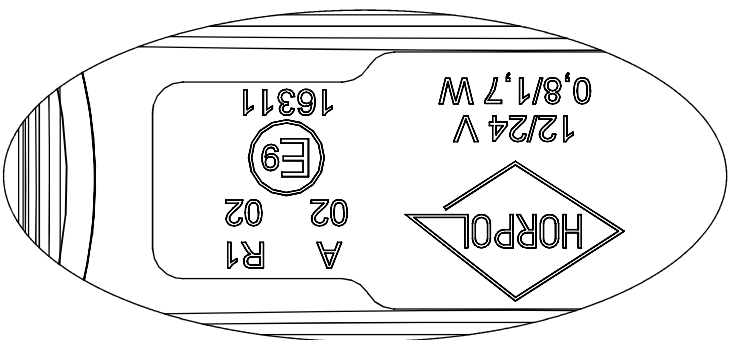
- 1 - AXES OF REFERENCE [OSIE ODNIESIENIA]
- 2 - CENTRES OF REFERENCE [ŚRODKI ODNIESIENIA]
- 3 - FRONT POSITION LAMP [SWIATŁO POZYCYJNE PRZEDNIE]
- 4 - REAR POSITION LAMP [SWIATŁO POZYCYJNE TYLNE]
- 5 - APPROVAL NUMBER [NUMER HOMOLOGACJI]

VERSION III (RIGHT LAMP)
HANGING WITHOUT SIDE-MARKER LAMP
WERSJA III (PRAWA LAMPA)
WISZĄCA BEZ ŚWIATŁA
POZYCYJNEGO BOCZNEGO

TRIPLE POSITION LAMP TYPE HOR 83
 LAMPA POZYCYJNA POTRÓJNA TYPU HOR 83
 HORPOL Spółka Jawna J.I.A.T. Horeczy
 Lipniki ul. Lipowa 3, 86-005 Białe Błota

PC16050067

DETAIL F



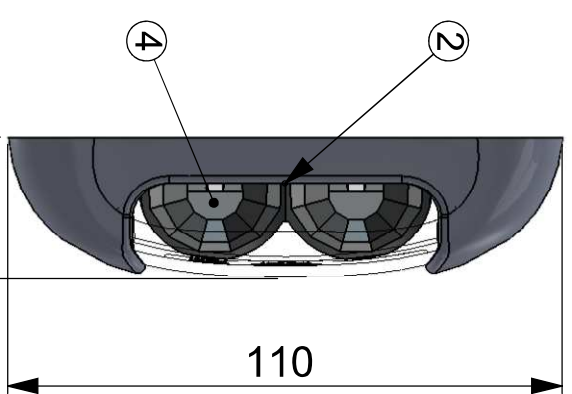
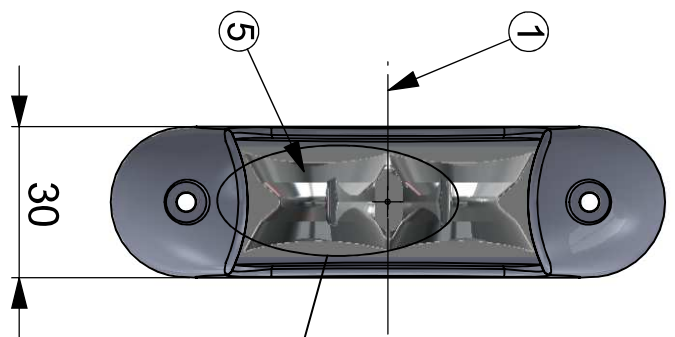
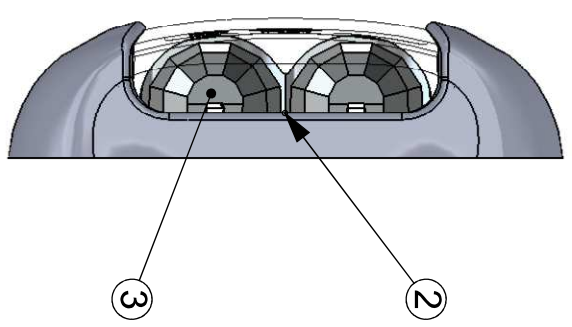
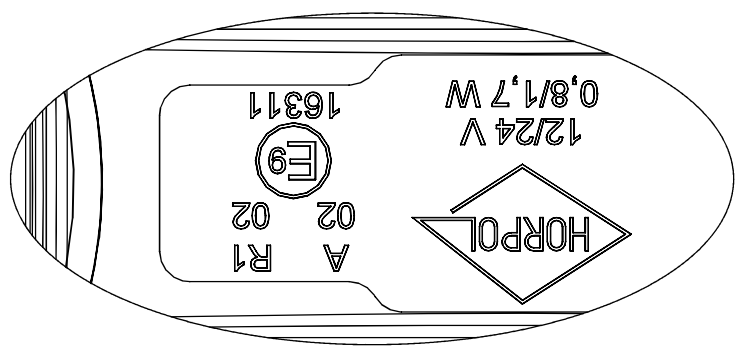
- 1 - AXES OF REFERENCE [OSIE ODNIESIENIA]
- 2 - CENTRES OF REFERENCE [ŚRODKI ODNIESIENIA]
- 3 - FRONT POSITION LAMP [ŚWIATŁO POZYCYJNE PRZEDNIE]
- 4 - REAR POSITION LAMP [ŚWIATŁO POZYCYJNE TYLNE]
- 5 - APPROVAL NUMBER [NUMER HOMOLOGACJI]

VERSION III (LEFT LAMP)
 HANGING WITHOUT SIDE-MARKER LAMP
WERSJA III (LEWA LAMPA)
 WISZĄCA BEZ ŚWIATŁA
 POZYCYJNEGO BOCZNEGO

TRIPLE POSITION LAMP TYPE HOR 83
 LAMPA POZYCYJNA POTRÓJNA TYPU HOR 83

HORPOL Spółka Jawna J.I.A.T. Horeczy
 Lipniki ul. Lipowa 3, 86-005 Białe Błota

DETAIL G



- 1 - AXES OF REFERENCE [OSIE ODNIESIENIA]
- 2 - CENTRES OF REFERENCE [ŚRODKI ODNIESIENIA]
- 3 - FRONT POSITION LAMP [SWIATŁO POZYCYJNE PRZEDNIE]
- 4 - REAR POSITION LAMP [SWIATŁO POZYCYJNE TYLNE]
- 5 - APPROVAL NUMBER [NUMER HOMOLOGACJI]

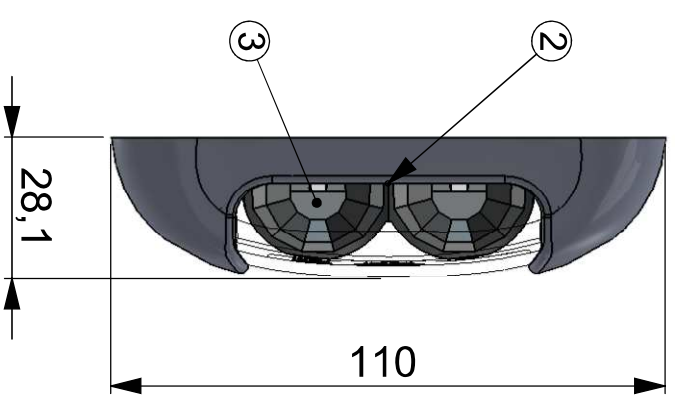
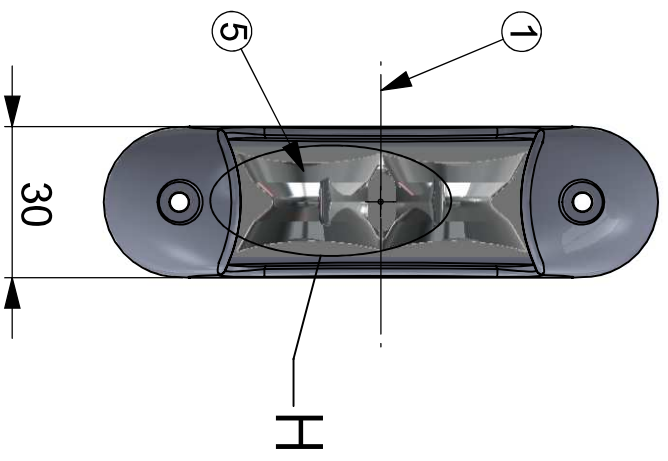
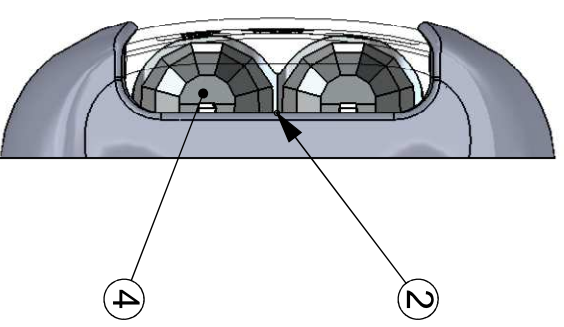
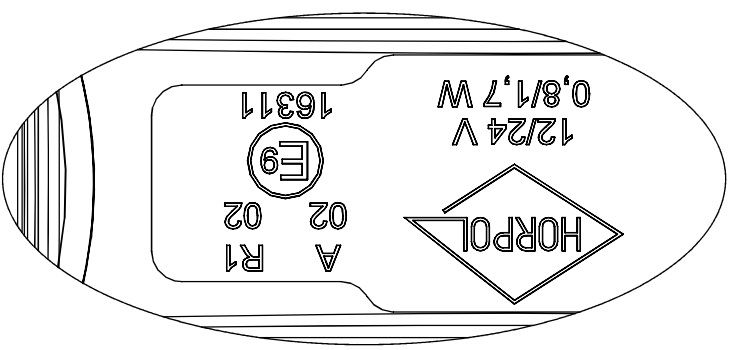
VERSION IV (RIGHT LAMP)
 WITHOUT SIDE-MARKER LAMP
WERSJA IV (PRAWA LAMP)
 BEZ ŚWIATŁA
 POZYCYJNEGO BOCZNEGO

TRIPLE POSITION LAMP TYPE HOR 83
 LAMP A POZYCYJNA POTRÓJNA TYPU HOR 83

HORPOL Spółka Jawna J.I.A.T. Horeczy
 Lipniki ul. Lipowa 3, 86-005 Białe Błota

1 2 3 4 5 6

DETAIL H



- 1 - AXES OF REFERENCE [OSIE ODNIESIENIA]
- 2 - CENTRES OF REFERENCE [ŚRODKI ODNIESIENIA]
- 3 - FRONT POSITION LAMP [SWIATŁO POZYCYJNE PRZEDNIE]
- 4 - REAR POSITION LAMP [SWIATŁO POZYCYJNE TYLNE]
- 5 - APPROVAL NUMBER [NUMER HOMOLOGACJI]

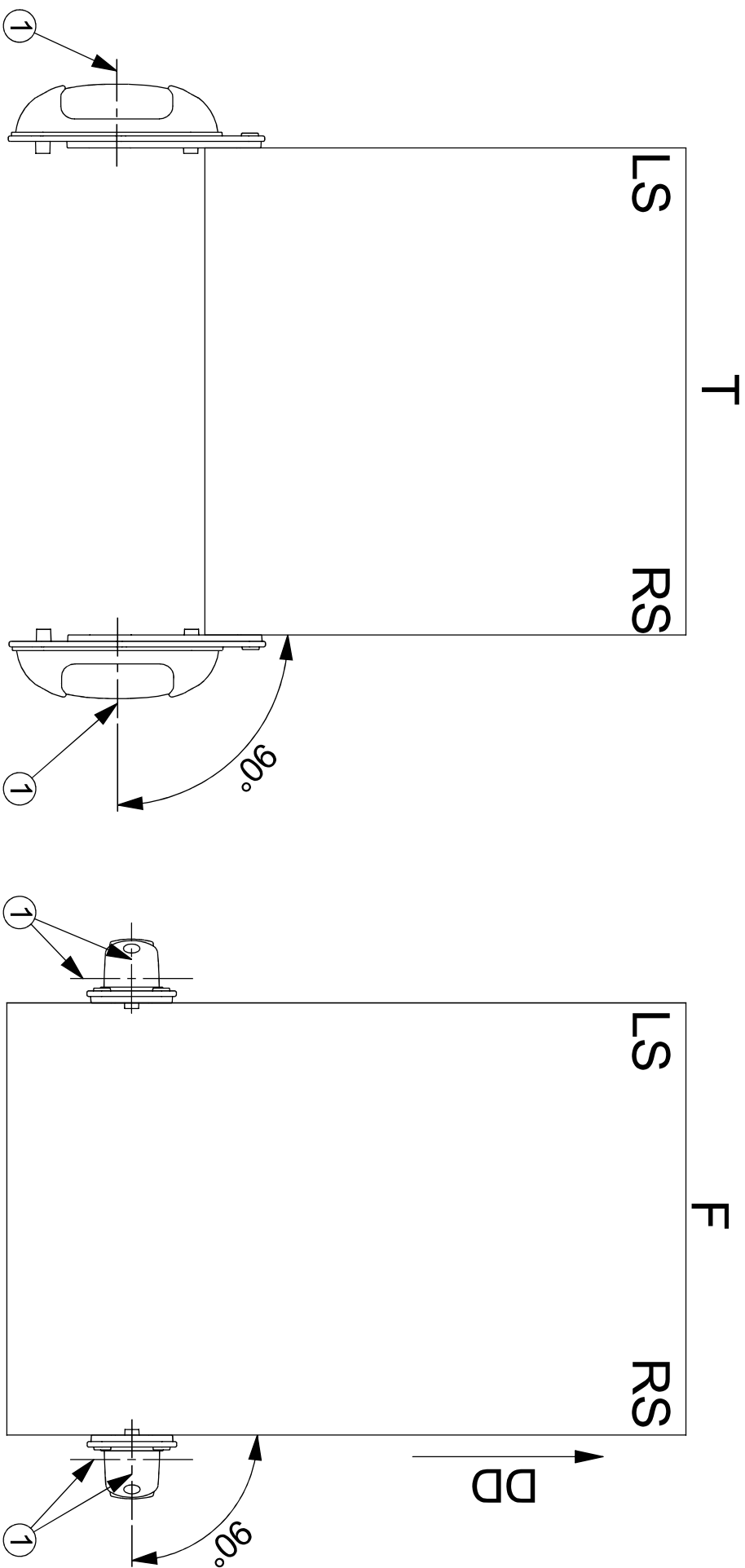
VERSION IV (LEFT LAMP)
 WITHOUT SIDE-MARKER LAMP
WERSJA IV (LEWA LAMP)
 BEZ SWIATŁA
 POZYCYJNEGO BOCZNEGO

TRIPLE POSITION LAMP TYPE HOR 83
 LAMPY POZYCYJNA POTRÓJNA TYPU HOR 83

HORPOL Spółka Jawna J.I.A.T. Horeczy
 Lipniki ul. Lipowa 3, 86-005 Białe Błota

GEOMETRICAL POSITION ON THE VEHICLE
POZYCJA GEOMETRYCZNA NA POJEZDZIE

VERSION I
WERSJA I



1- AXIS OF REFERENCE [Oś Odniesienia]
 LS - LEFT SIDE OF THE VEHICLE [LEWA STRONA POJAZDU]
 RS - RIGHT SIDE OF THE VEHICLE [PRAWA STRONA POJAZDU]
 F - FRONT OF THE VEHICLE [PRZOD POJAZDU]
 T - TOP OF THE VEHICLE [GÓRA POJAZDU]
 DD - DRIVING DIRECTION [KIERUNEK JAZDY]

TRIPLE POSITION LAMP TYPE HOR 83
 LAMPA POZYCZYJNA POTRÓJNA TYPU HOR 83
 HOPPOL Spółka Jawna J.I.A.T. Horeczy
 Lipniki ul. Lipowa 3, 86-005 Białe Błota

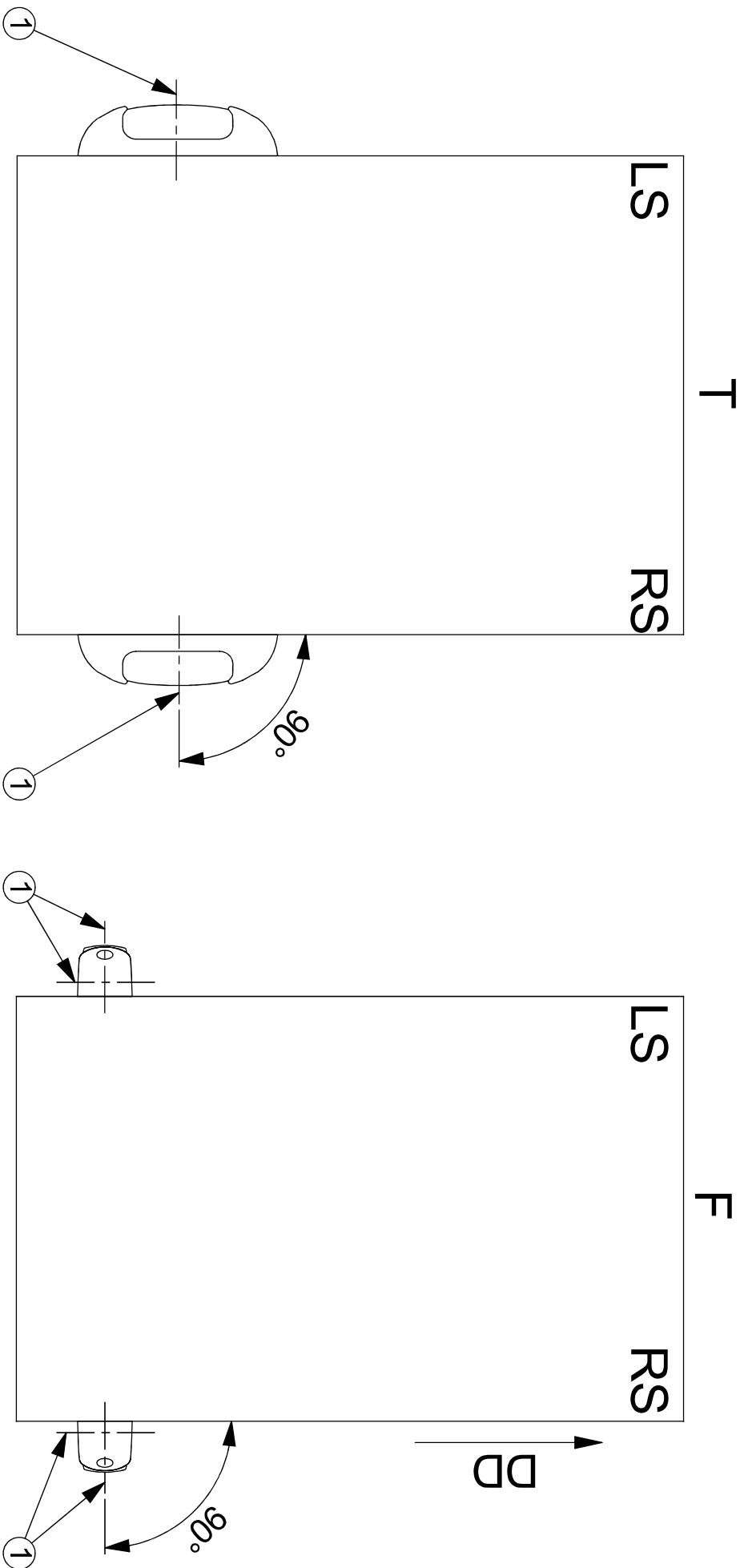
Drawing by: Przemysław Bosy

Date: 2015-11-26

Sheet: 1/4

GEOMETRICAL POSITION ON THE VEHICLE
POZYCJA GEOMETRYCZNA NA POJEZDZIE

VERSION II
WERSJA II

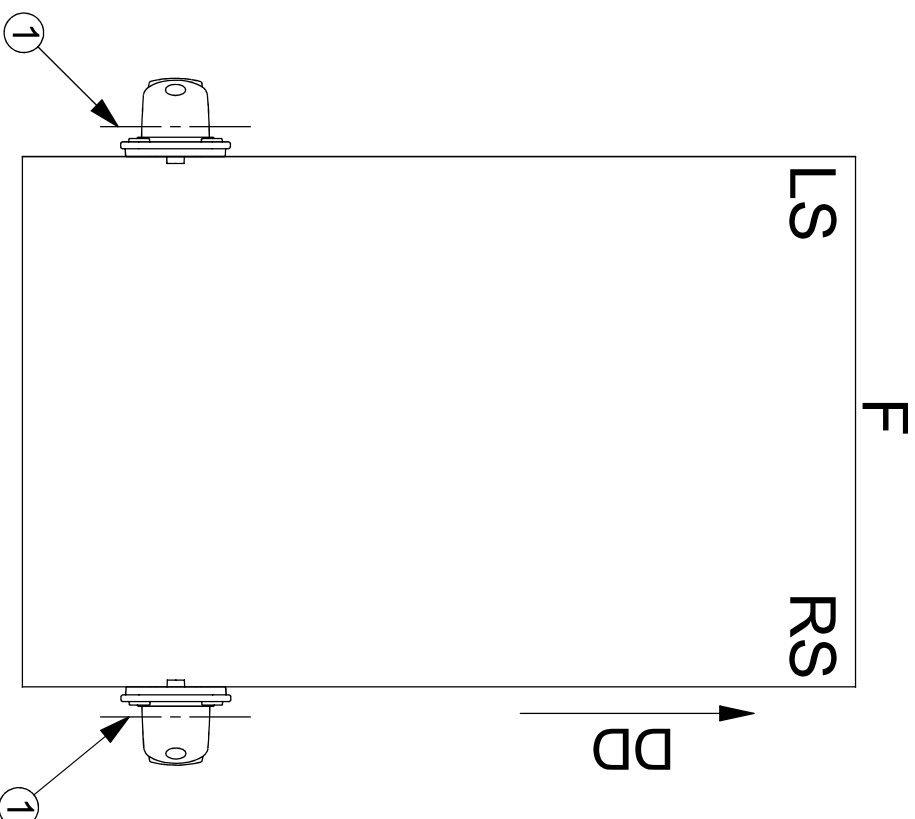
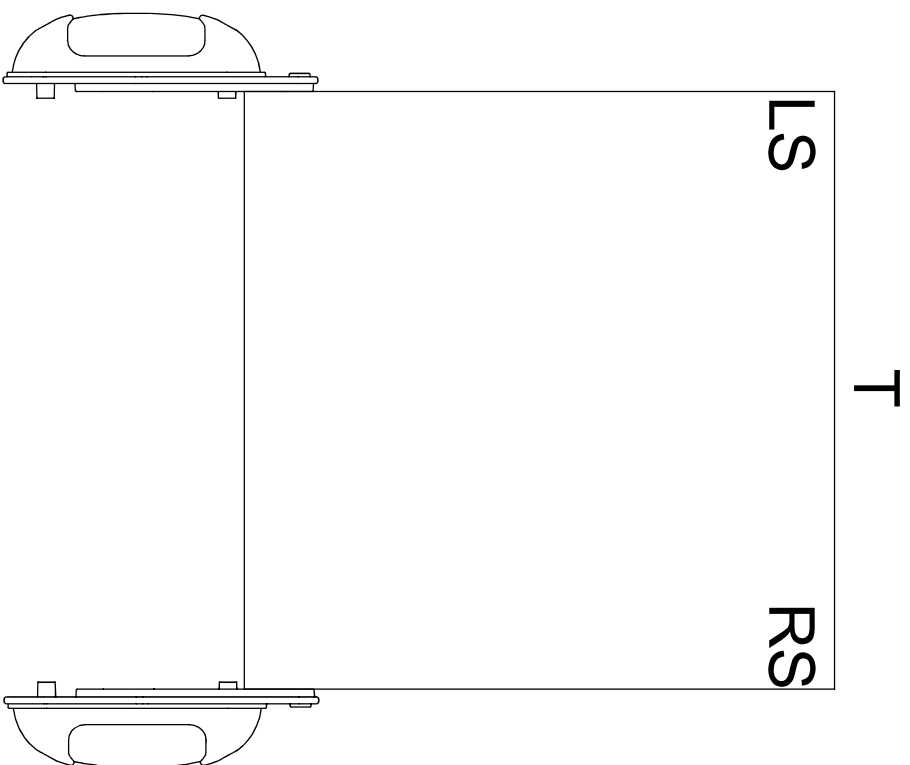


1- AXIS OF REFERENCE [OŚ ODNIESIENIA]
 LS - LEFT SIDE OF THE VEHICLE [LEWA STRONA POJAZDU]
 RS - RIGHT SIDE OF THE VEHICLE [PRAWA STRONA POJAZDU]
 F - FRONT OF THE VEHICLE [PRZOD POJAZDU]
 T - TOP OF THE VEHICLE [GÓRA POJAZDU]
 DD - DRIVING DIRECTION [KIERUNEK JAZDY]

TRIPLE POSITION LAMP TYPE HOR 83
 LAMPA POZYCZYJNA POTRÓJNA TYPU HOR 83
 HORPOL Spółka Jawna J.I.A.T. Horeczy
 Lipniki ul. Lipowa 3, 86-005 Białe Błota

GEOMETRICAL POSITION ON THE VEHICLE
POZYCJA GEOMETRYCZNA NA POJEZDZIE

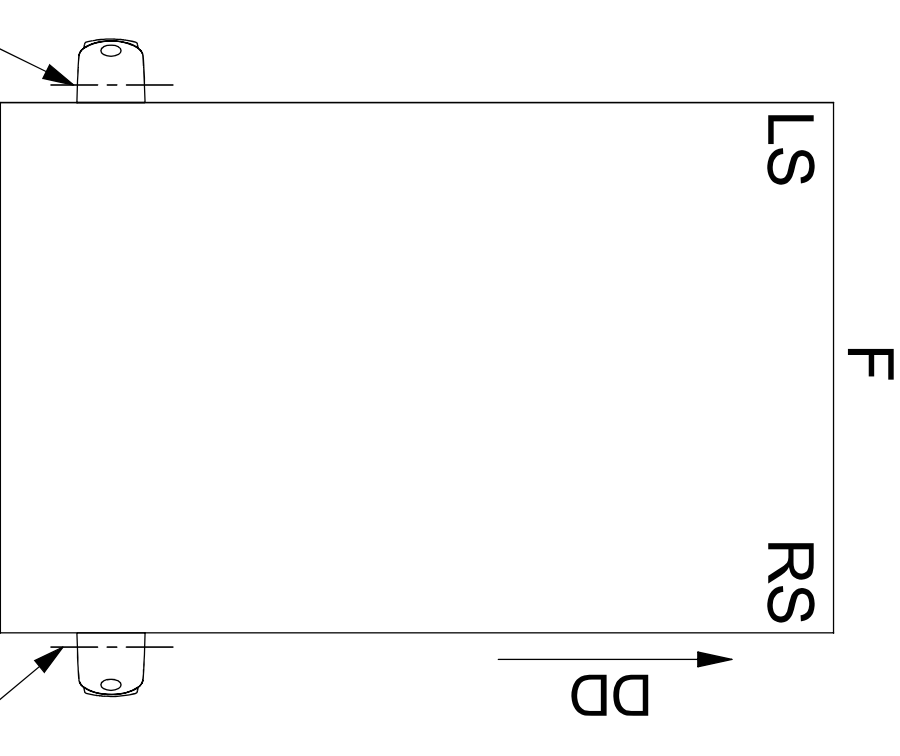
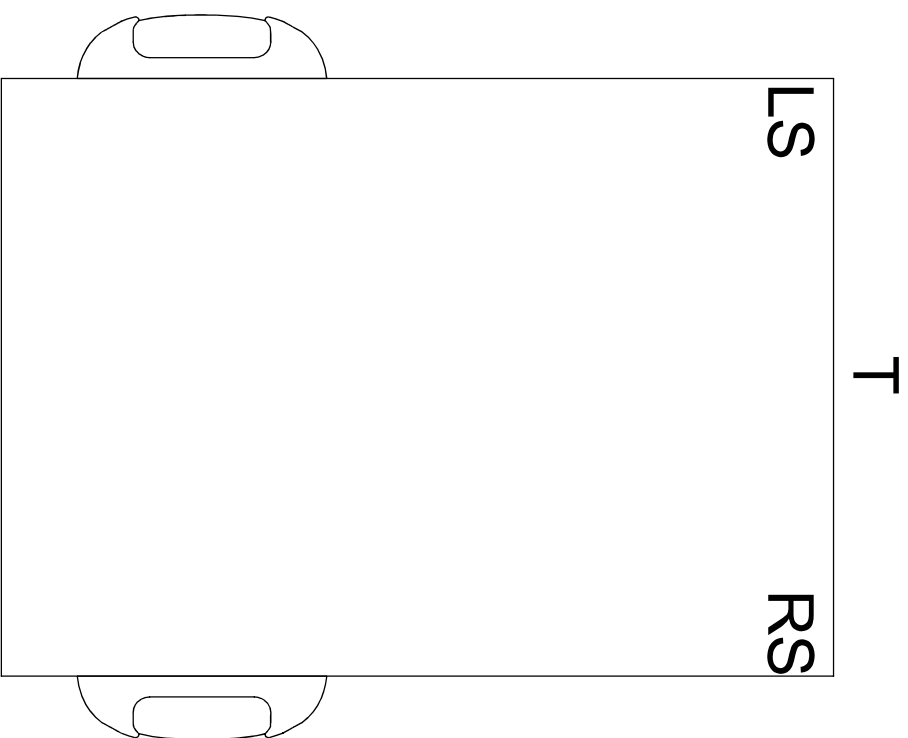
VERSION III
WERSJA III



1- AXIS OF REFERENCE I OŚ ODNIESIENIA
LS - LEFT SIDE OF THE VEHICLE [LEWA STRONA POJAZDU]
RS - RIGHT SIDE OF THE VEHICLE [PRAWA STRONA POJAZDU]
F - FRONT OF THE VEHICLE [PRZOD POJAZDU]
T - TOP OF THE VEHICLE [GÓRA POJAZDU]
DD - DRIVING DIRECTION [KIERUNEK JAZDY]

GEOMETRICAL POSITION ON THE VEHICLE
POZYCJA GEOMETRYCZNA NA POJEZDZIE

VERSION IV
WERSJA IV



1- AXIS OF REFERENCE IÓŚ ODNIESIENIA]
LS - LEFT SIDE OF THE VEHICLE [LEWA STRONA POJAZDU]
RS - RIGHT SIDE OF THE VEHICLE [PRAWA STRONA POJAZDU]
F - FRONT OF THE VEHICLE [PRZÓD POJAZDU]
T - TOP OF THE VEHICLE [GÓRA POJAZDU]
DD - DRIVING DIRECTION [KIERUNEK JAZDY]

TRIPLE POSITION LAMP TYPE HOR 83
LAMPA POZYCZYJNA POTRÓJNA TYPU HOR 83
HORPOL Spółka Jawna J.I.A.T. Horeczy
Lipniki ul. Lipowa 3, 86-005 Białe Błota