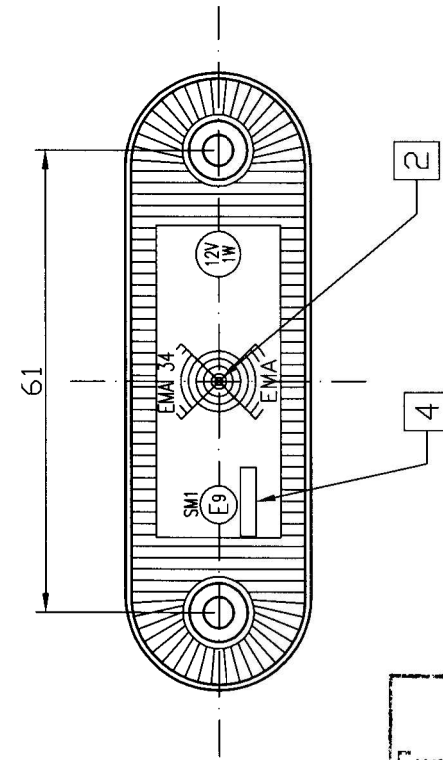
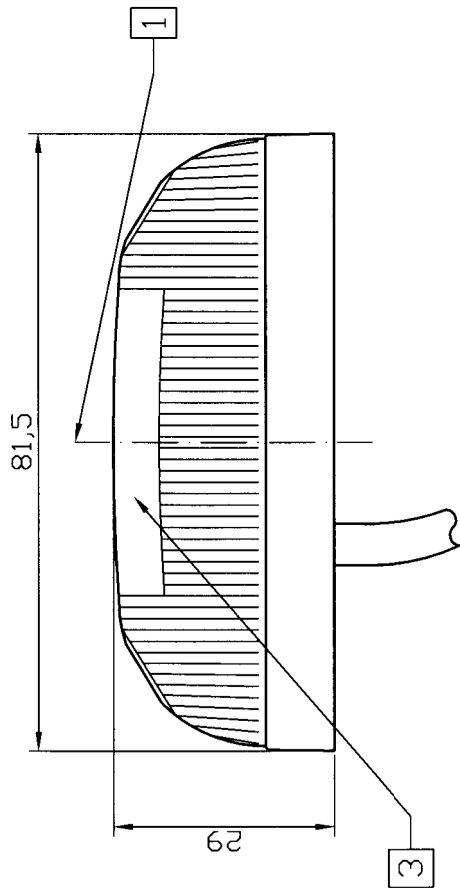
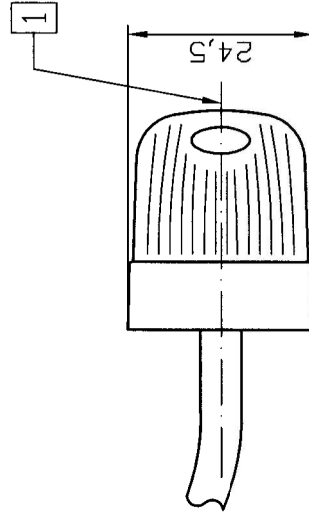
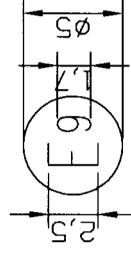


WERSJA 12V
VERSION 12V

- 1 - AXIS OF THE REFERENCE [OŚ ODNIESIENIA]
- 2 - CENTRE OF THE REFERENCE [ŚRODEK ODNIESIENIA]
- 3 - LENS [KLOSZ]
- 4 - PLACE FOR THE APPROVAL NUMBER [MIEJSCE NA NUMER HOMOLOGACJI]



WYMIARY ZNAKU HOMOLOGACJI
DIMENSIONS OF APPROVAL MARK



IDIADA
Exp.n.: T0604721

LAMPA POZYCZYJNA BOCZNA TYPU EMA 34
SIDE-MARKER LAMP TYPE EMA 34

Zakład Produkcyjno-Handlowo-Uslugowy
"EMA" Andrzej Horeczy
ul. Młoda 4, 86-005 Białe Błota

Drawn by:
Przemysław Boso

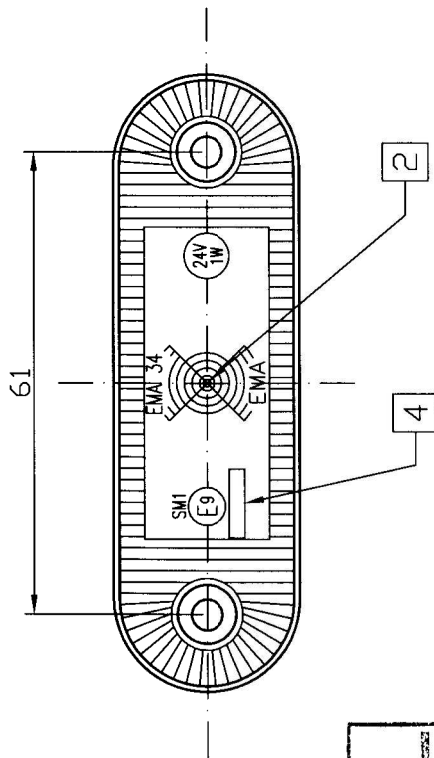
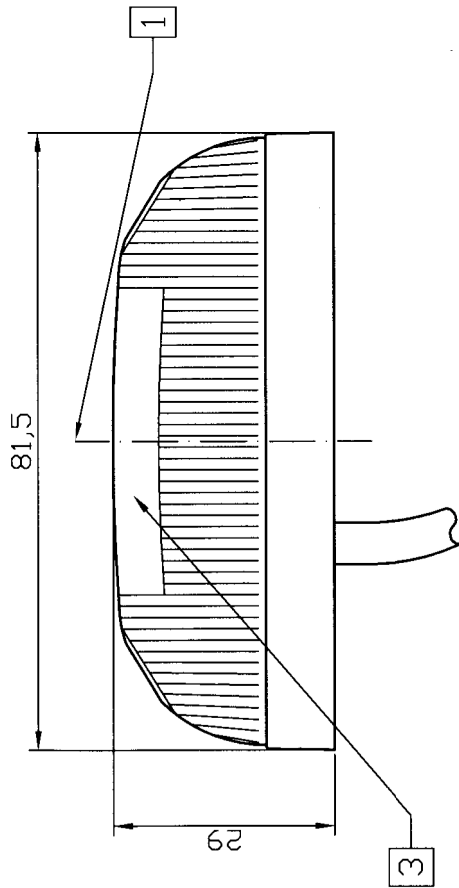
Scale
1:1

Sheet Nr.
1 of 4

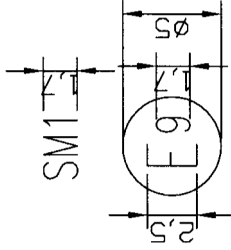
Date:
06.03.2006

WERSJA 24V
VERSION 24V

- 1 - AXIS OF THE REFERENCE [OŚ ODNIESIENIA]
- 2 - CENTRE OF THE REFERENCE [ŚRODEK ODNIESIENIA]
- 3 - LENS [KLOSZ]
- 4 - PLACE FOR THE APPROVAL NUMBER [MIEJSCE NA NUMER HOMOLOGACJI]



WYMIARY ZNAKU HOMOLOGACJI
DIMENSIONS OF APPROVAL MARK



IDIADA
Exp.n.: T0604721

Zakład Produkcyjno-Handlowo-Uslugowy
"EMA" Andrzej Horeczy
ul. Młoda 4, 86-005 Białe Błota

LAMPA POZYCYJNA BOCZNA TYPU EMA 34
SIDE-MARKER LAMP TYPE EMA 34

Drawn by:
Przemysław Bosy

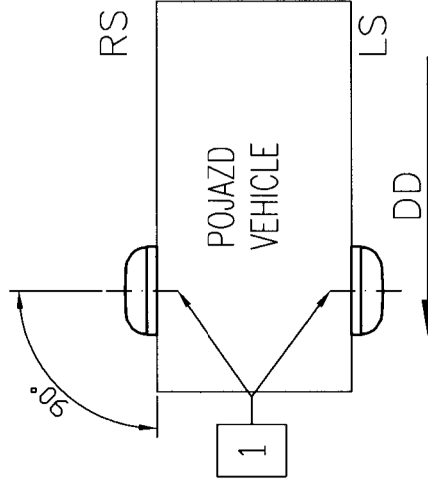
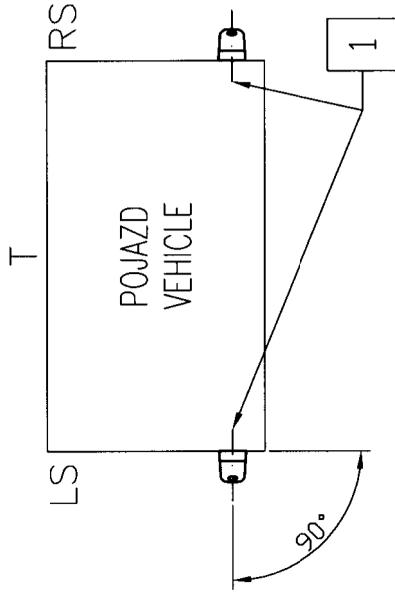
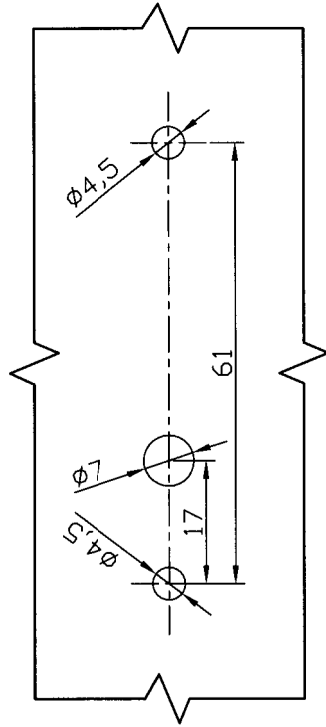
Scale
1:1

Sheet Nr.
2 of 4
Date:
06.03.2006

OTWORY W NADWOZIU DO MOCOWANIA
OPENINGS IN THE CARRIAGE TO FIX

WERSJA 12V/24V
VERSION 12V/24V

POZYCJA GEOMETRYCZNA NA POJEŹDZIE
GEOMETRICAL POSITION ON THE VEHICLE



IDIADA
Exp.n.: T0604721

- 1 - AXIS OF THE REFERENCE [OŚ ODNIESIENIA]
- LS - LEFT SIDE [LEWA STRONA]
- RS - RIGHT SIDE [PRAWA STRONA]
- T - TOP [GÓRA]
- DD - DRIVING DIRECTION [KIERUNEK JAZDY]

LAMPA POZYCZYJNA BOCZNA TYPU EMA 34
SIDE-MARKER LAMP TYPE EMA 34

Drawn by:
Przemysław Bosy

Zakład Produkcyjno-Handlowo-Ustugowy
"EMA" Andrzej Horeczy
ul. Młoda 4, 86-005 Białe Błota

Sheet Nr.
3 of 4
Date:
17.10.2005