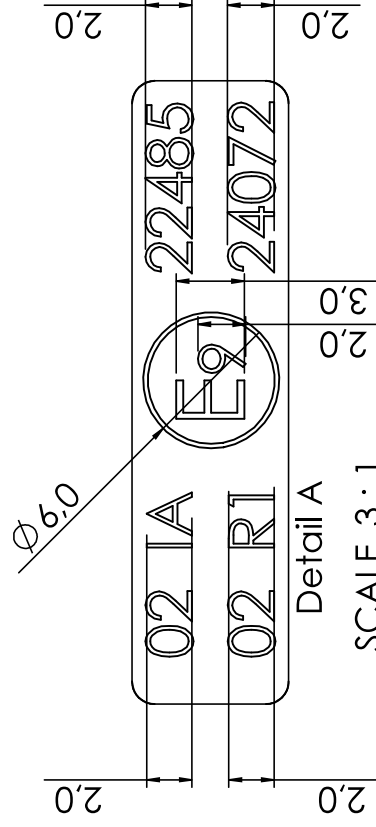
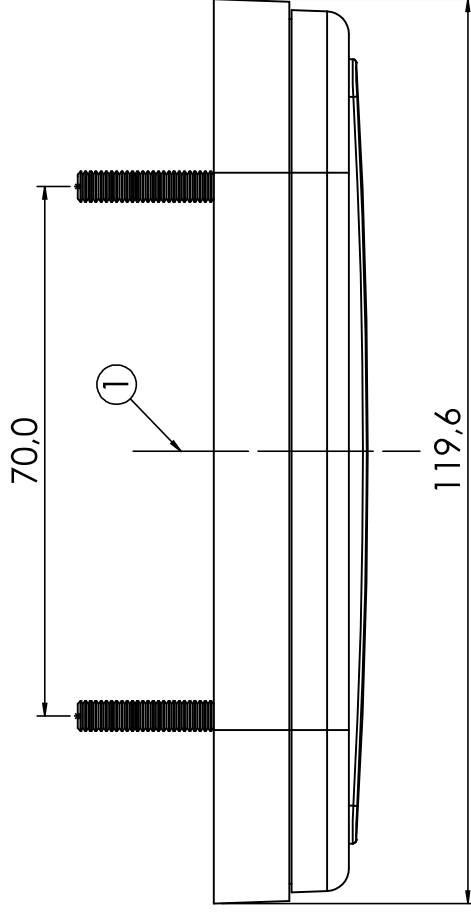
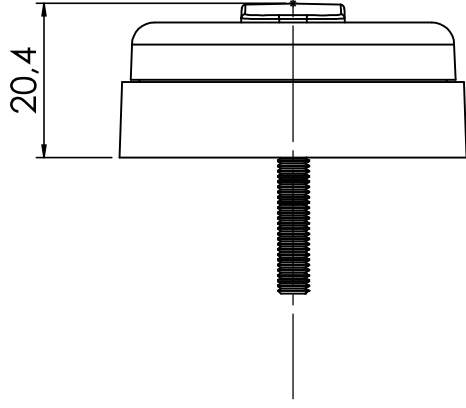
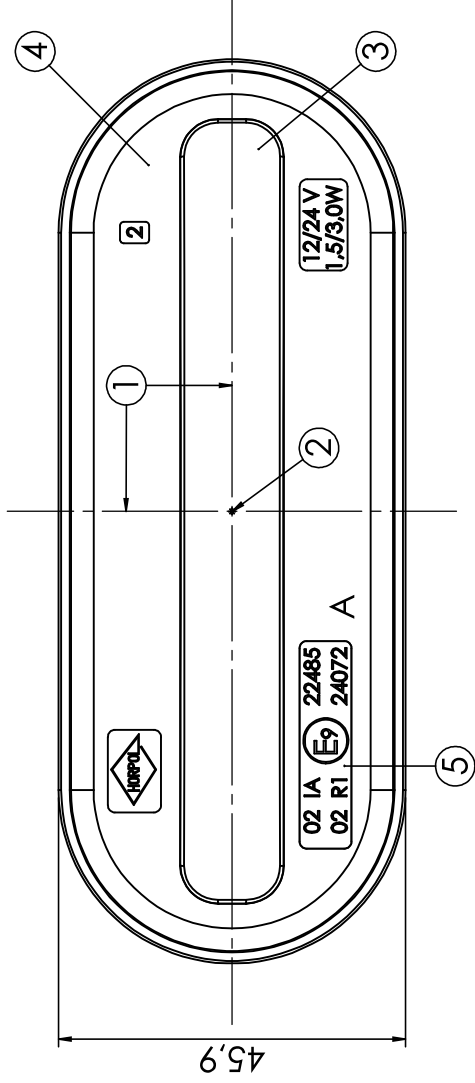


VERSION 1
WERSJA 1

REAR POSITION LAMP HOR 123/R1
LAMPА POZYCYJNA TYLNA HOR 123/R1



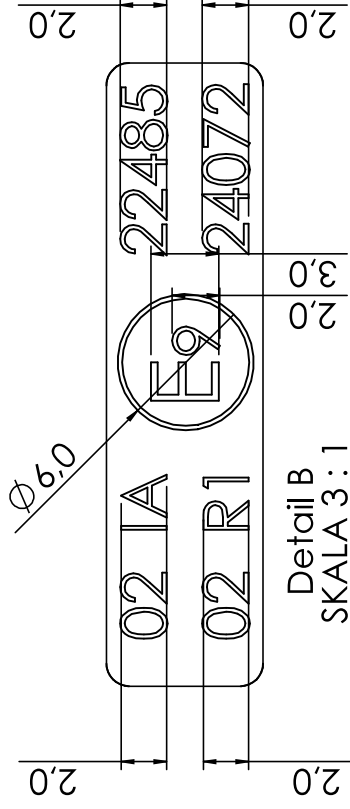
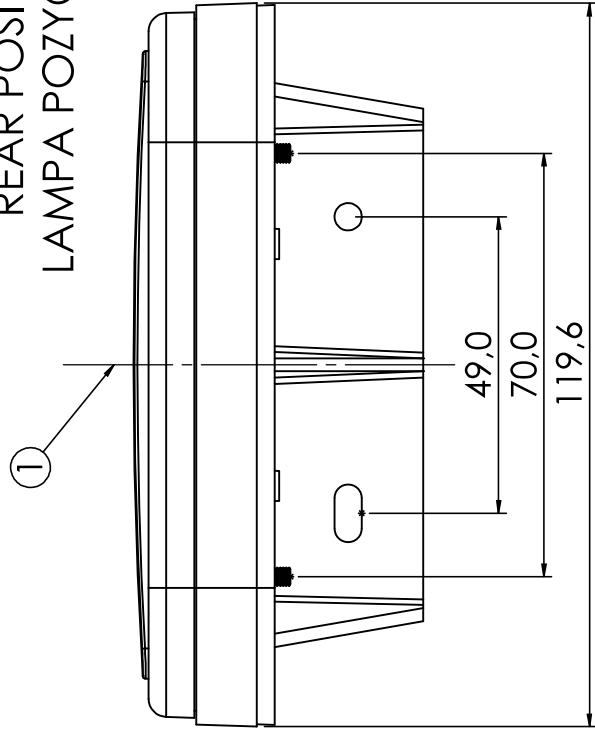
Detail A
SCALE 3 : 1

1. AXIS OF REFERENCE [OŚ ODNIESIENIA]
2. CENTRE OF REFERENCE [ŚRODEK ODNIESIENIA]
3. REAR POSITION LIGHT [ŚWIATŁO POZYCYJNE TYLNE]
4. RETRO-REFLECTING DEVICE CAT. IA [URZĄDZENIE ODBŁASKOWE KAT. IA]
5. APPROVAL NUMBERS [NUMERY HOMOLOGACYJNE]

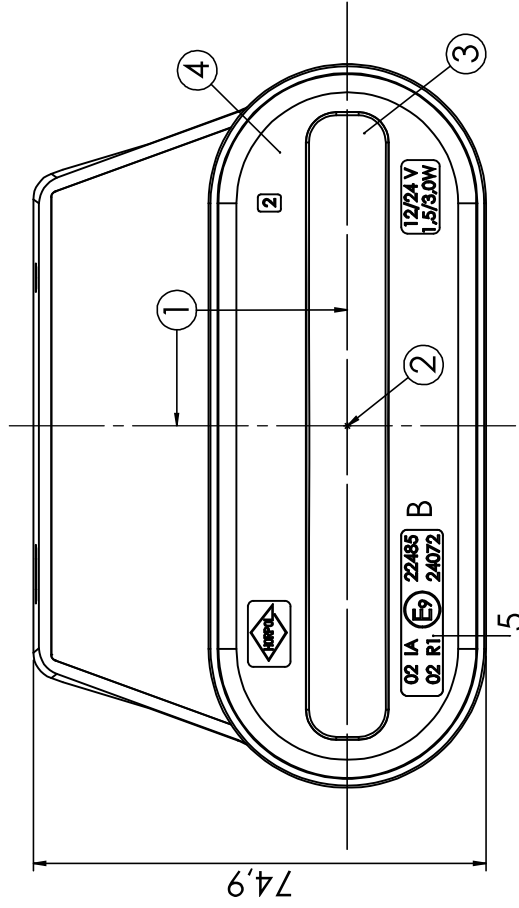
Rear position lamp HOR 123/R1
Lampa pozycyjna tylna HOR 123/R1
HORPOL Spółka Jawna J.I.A.T. Horeczy
Lipniki, ul. Lipowa 3, 86-005 Białe Błota

VERSION 2
WERSJA 2

REAR POSITION LAMP HOR 123/R1
LAMPA POZYCYJNA TYLNA HOR 123/R1



Detail B
SKALA 3 : 1



1. AXIS OF REFERENCE [OŚ ODNIESIENIA]
2. CENTRE OF REFERENCE [ŚRODEK ODNIESIENIA]
3. REAR POSITION LIGHT [ŚWIATŁO POZYCYJNE TYLNE]
4. RETRO-REFLECTING DEVICE CAT. IA [URZĄDZENIE ODBŁASKOWE KAT. IA]
5. APPROVAL NUMBERS [NUMERY HOMOLOGACYJNE]

Rear position lamp HOR 123/R1
Lampa pozycyjna tylna HOR 123/R1

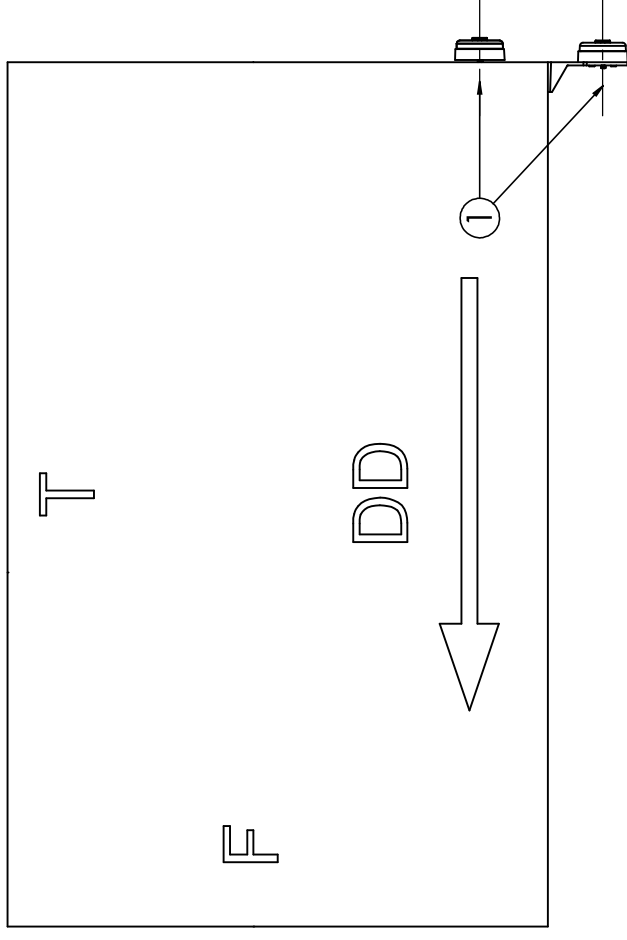
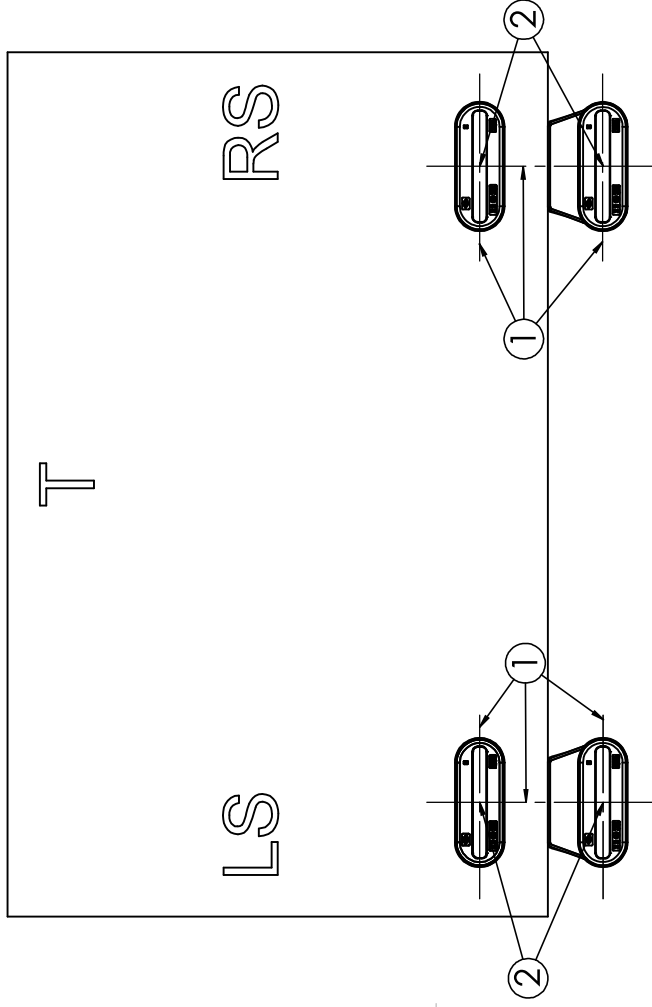
HORPOL Spółka Jawna J.I.A.T. Horeczy
Lipniki, ul. Lipowa 3, 86-005 Białe Błota

Drawn by: Kacper Skorupski Scale 1:1,25

Date: 2021-06-16

Sheet: 2/3

GEOMETRICAL POSITION ON THE VEHICLE
 POZYCJA GEOMETRYCZNA NA POJEŹDZIE



- 1 - AXIS OF REFERENCE [OŚ ODNIESIENIA]
- 2 - CENTRE OF REFERENCE [SRODEK ODNIESIENIA]
- LS - LEFT SIDE OF THE VEHICLE [LEWA STRONA POJAZDU]
- RS - RIGHT SIDE OF THE VEHICLE [PRAWA STRONA POJAZDU]
- F - FRONT OF THE VEHICLE [PRZÓD POJAZDU]
- T - TOP OF THE VEHICLE [GÓRA POJAZDU]
- DD - DRIVING DIRECTION [KIERUNEK JAZDY]

Rear position lamp HOR 123/R1
 Lampa pozycyjna tylna HOR 123/R1

HORPOL Spółka Jawna J.I.A.T. Horeczy
 Lipniki, ul. Lipowa 3, 86-005 Białe Błota