

- 1- AXIS OF REFERENCE [OŚ ODNIESIENIA]
- 2- CENTRE OF REFERENCE [ŚRODEK ODNIESIENIA]
- 3- FRONT OR REAR POSITION LAMP [ŚWIATŁO POZYCYJNE PRZEDNIE LUB TYLNE]
- 4- APPROVAL NUMBER [NUMER HOMOLOGACJI]
- 5- CABLE [PRZEWÓD]

FRONT AND REAR POSITION LAMP TYPE HOR 44
 [LAMPA POZYCYJNA PRZEDNIA I TYLNA TYPU HOR 44]

HORPOL Spółka Jawna J.J.A.T. Horeczy
 Lipniki, ul. Lipowa 3, 86-005 Białe Błota

Drawn by: Marek Cichocki

Scale: 1:2

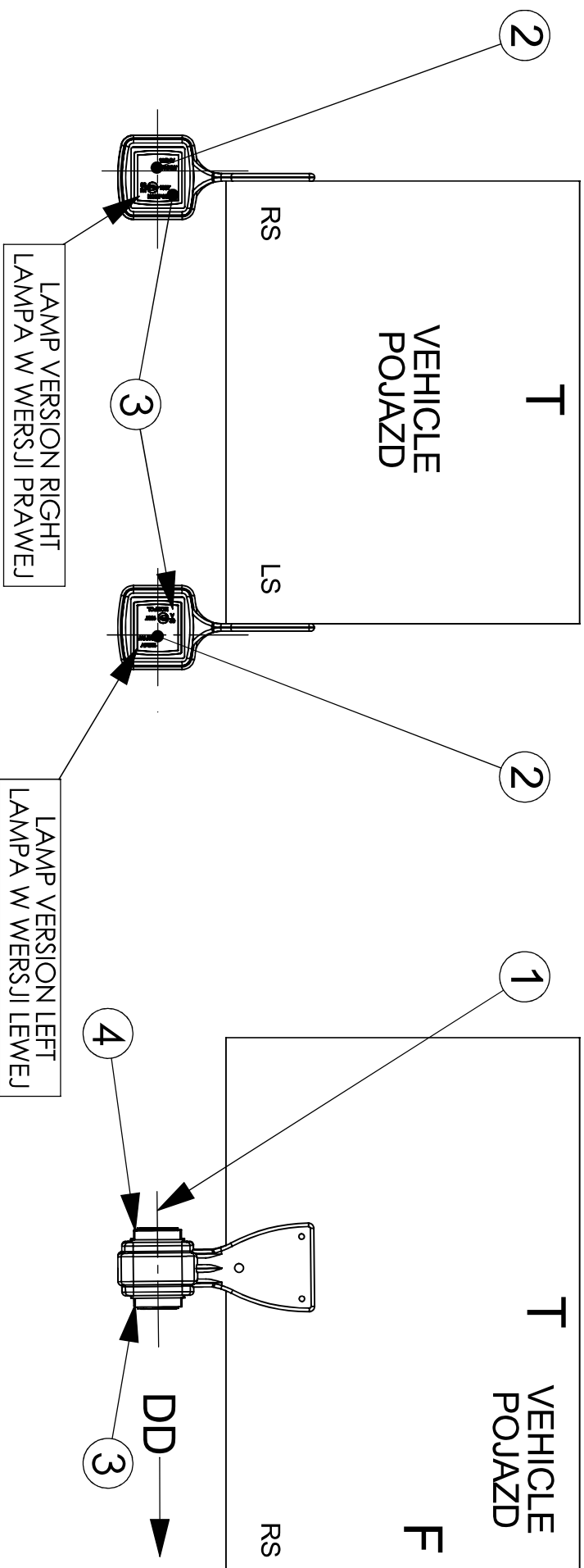
Date: 2014-02-11

Sheet: 1/2



PC14030098

GEOMETRICAL POSITION ON THE VEHICLE
POZYCJA GEOMETRYCZNA NA POJEZDZIE



- 1- AXIS OF REFERENCE [OŚ ODNIESIENIA]
- 2- CENTRE OF REFERENCE [ŚRODEK ODNIESIENIA]
- 3- FRONT POSITION LAMP [ŚWIATŁO POZYCYJNE PRZEDNIE]
- 4- REAR POSITION LAMP [ŚWIATŁO POZYCYJNE TYLNE]
- LS- LEFT SIDE OF THE VEHICLE [LEWA STRONA POJAZDU]
- RS- RIGHT SIDE OF THE VEHICLE [PRAWA STRONA POJAZDU]
- F- FRONT OF THE VEHICLE [PRZÓD POJAZDU]
- T- TOP OF THE VEHICLE [GÓRA POJAZDU]
- DD- DRIVING DIRECTION [KIERUNEK JAZDY]

REAR AND REAR POSITION LAMP TYPE HOR 44
[LAMPA POZYCYJNA PRZEDNIA I TYLNA TYPU HOR 44]

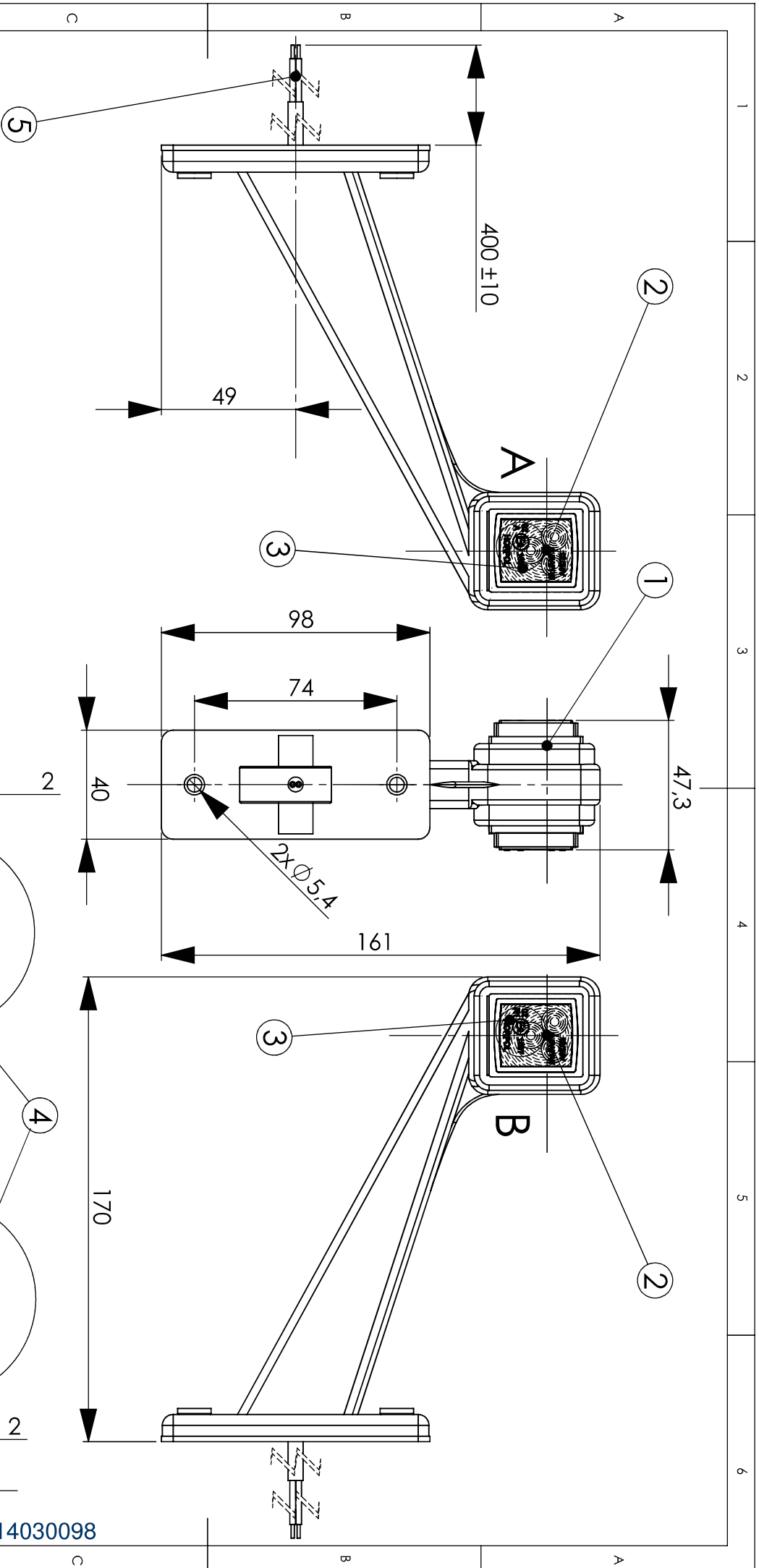
HORPOL Spółka Jawna J.J.A.T. Horeczy
Lipniki, ul. Lipowa 3, 86-005 Białe Błota

Drawn by: Marek Cichocki

Scale: 1:2

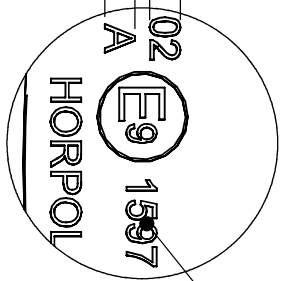
Date: 2014-02-11

Sheet: 2/2

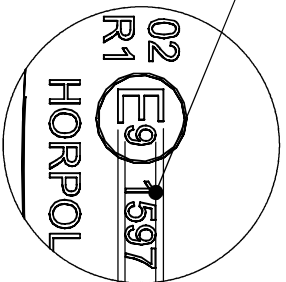


- 1- AXIS OF REFERENCE [OŚ ODNIESIENIA]
- 2- CENTRE OF REFERENCE [ŚRODEK ODNIESIENIA]
- 3- FRONT OR REAR POSITION LAMP [SWIATŁO POZYCYJNE PRZEDNIE LUB TYLNE]
- 4- APPROVAL NUMBER [NUMER HOMOLOGACJI]
- 5- CABLE [PRZEWOD]

SZCZEGÓŁ A
SKALA 2 : 1



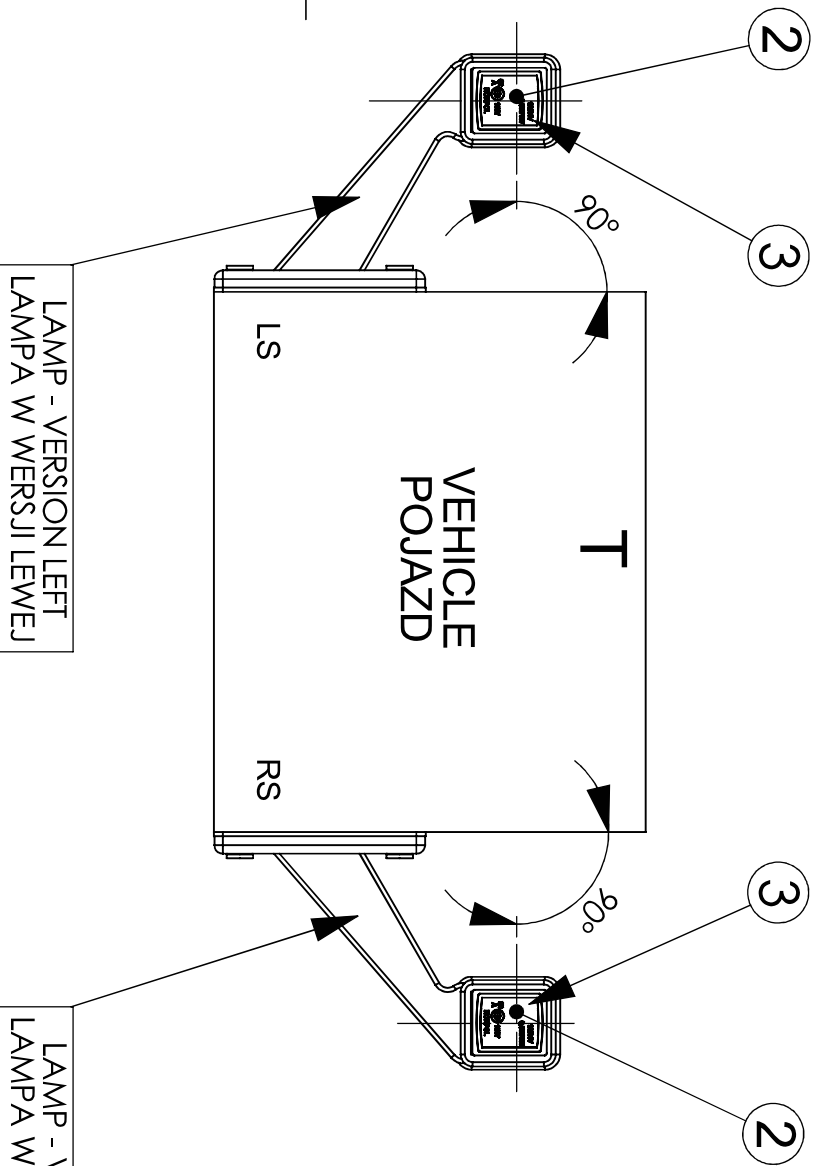
SZCZEGÓŁ B
SKALA 2 : 1



FRONT AND REAR POSITION LAMP TYPE HOR 44
LAMPA POZYCYJNA PRZEDNIA I TYLNA TYPU HOR 44

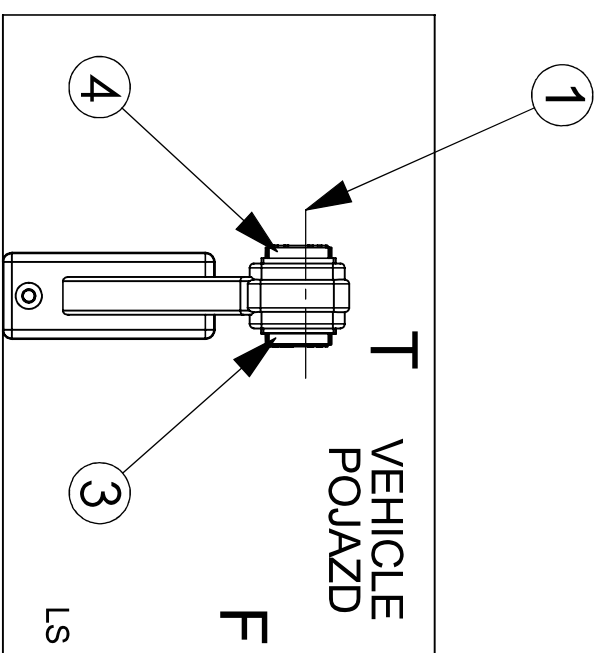
HORPOL Spółka Jawna J.I.A.T. Horeczy
Lipniki, ul. Lipowa 3, 86-005 Białe Błota

GEOMETRICAL POSITION ON THE VEHICLE
POZYCJA GEOMETRYCZNA NA POJEZDZIE



LAMP - VERSION LEFT
LAMP A W WERSJI LEWEJ

LAMP - VERSION RIGHT
LAMP A W WERSJI PRAWEJ



DD →

- 1- AXIS OF REFERENCE [OŚ ODNIESIENIA]
- 2- CENTRE OF REFERENCE [ŚRODEK ODNIESIENIA]
- 3- FRONT POSITION LAMP [ŚWIATŁO POZYCYJNE PRZEDNIE]
- 4- REAR POSITION LAMP [ŚWIATŁO POZYCYJNE TYLNE]
- LS- LEFT SIDE OF THE VEHICLE [LEWA STRONA POJAZDU]
- RS- RIGHT SIDE OF THE VEHICLE [PRAWA STRONA POJAZDU]
- F- FRONT OF THE VEHICLE [PRZÓD POJAZDU]
- T- TOP OF THE VEHICLE [GÓRA POJAZDU]
- DD- DRIVING DIRECTION [KIERUNEK JAZDY]

FRONT AND REAR POSITION LAMP TYPE HOR 44
[LAMP A POZYCYJNA PRZEDNIA I TYLNA TYPU HOR 44]

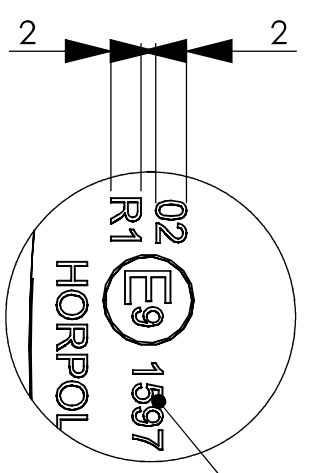
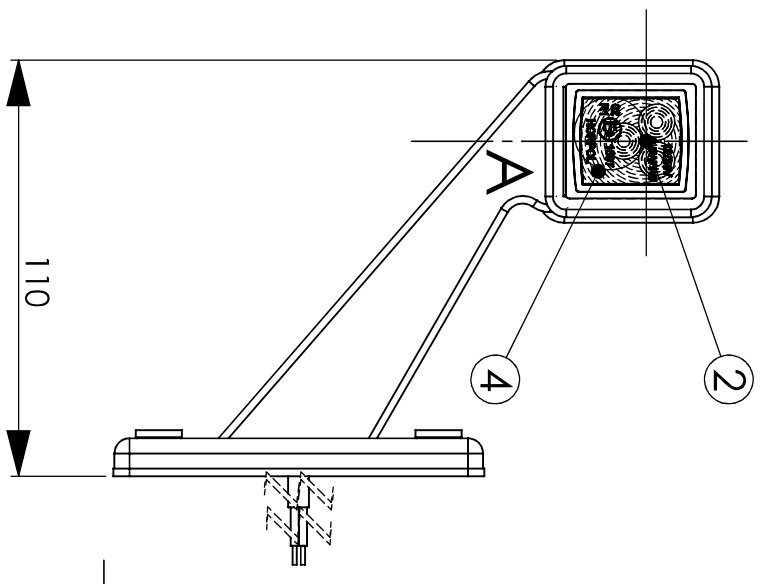
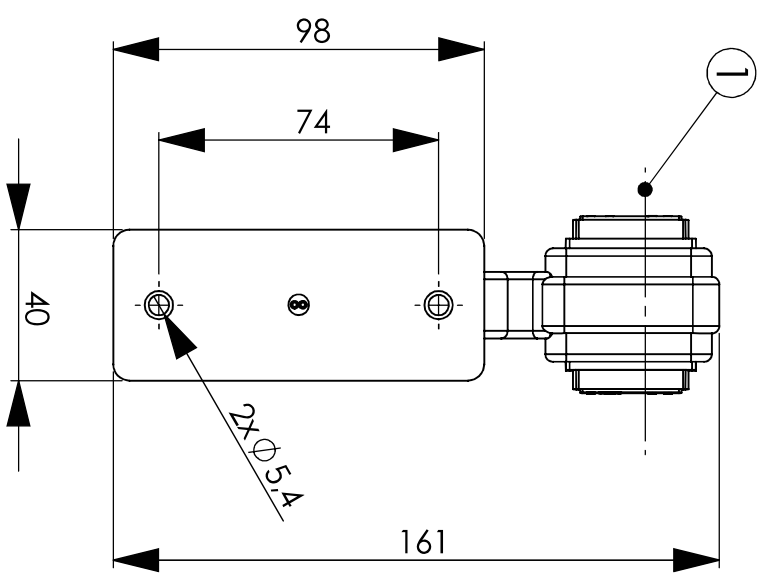
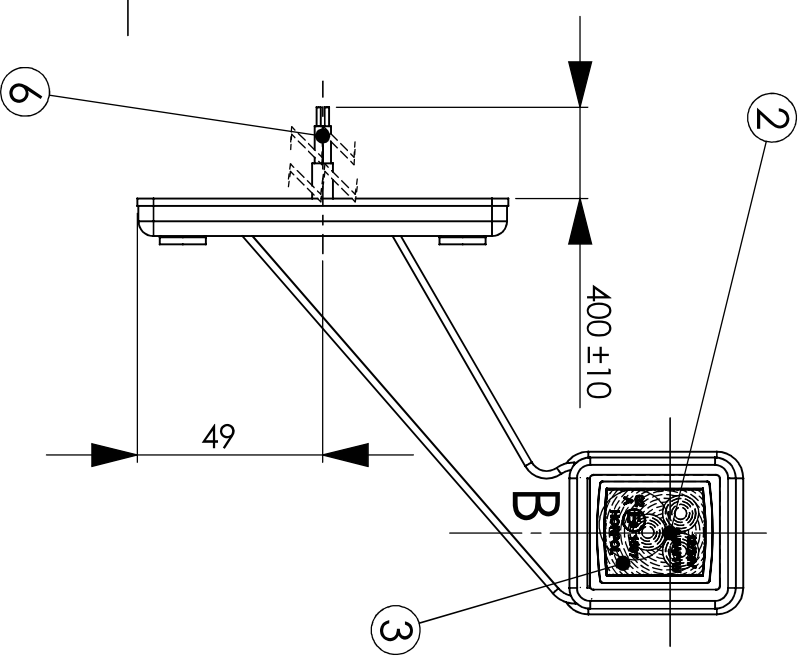
HORPOL Spółka Jawna J.I.A.T. Horeczy
Lipniki, ul. Lipowad 3, 86-005 Biały Błota

Drawn by: Marek Cichocki

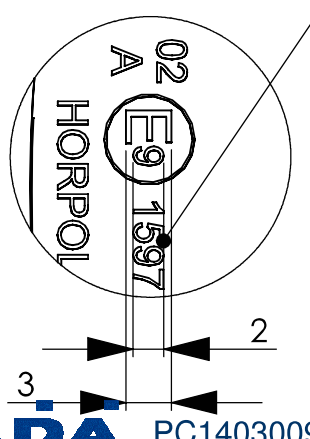
Scale: 1:2

Date: 2014-02-21

Sheet: 2/2



SZCZEGÓŁ A
SKALA 2 : 1



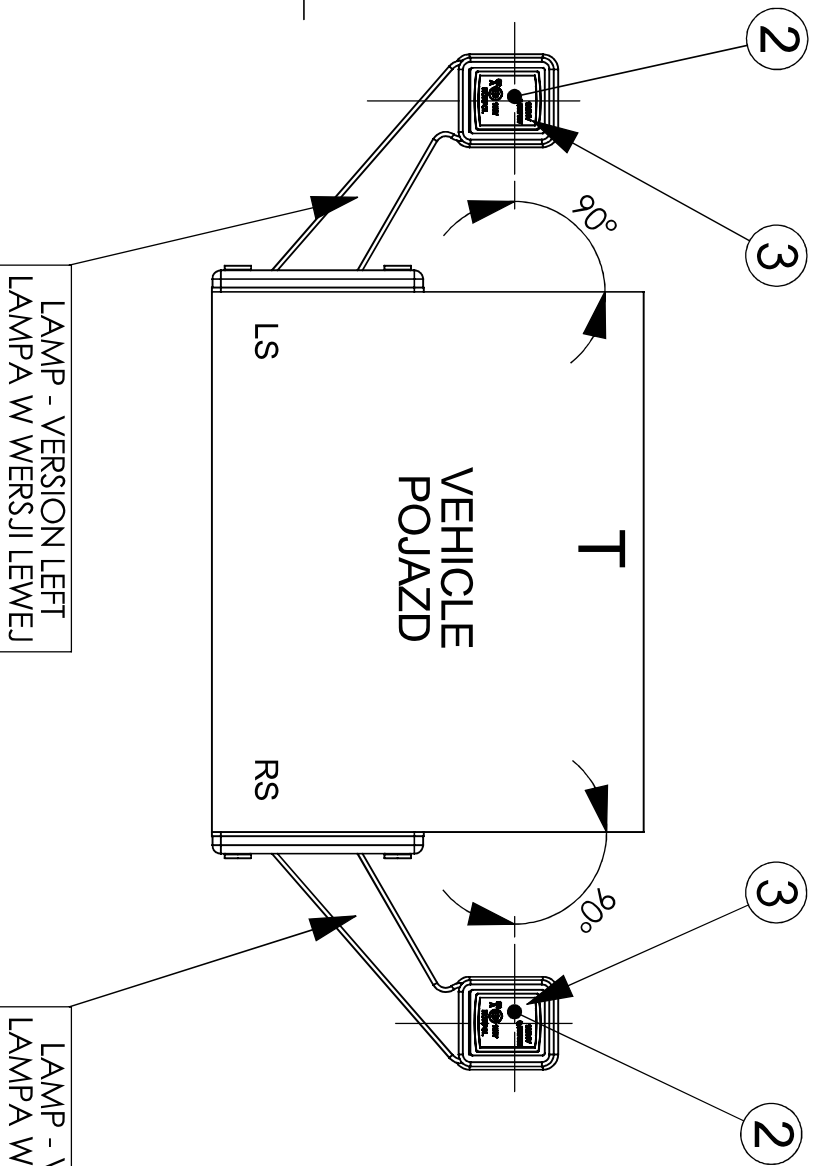
SZCZEGÓŁ B
SKALA 2 : 1

- 1- AXIS OF REFERENCE [OŚ ODNIESIENIA]
- 2- CENTRE OF REFERENCE [ŚRODEK ODNIESIENIA]
- 3- FRONT POSITION LAMP [SWIATŁO POZYCYJNE PRZEDNIE]
- 4- REAR POSITION LAMP [SWIATŁO POZYCYJNE TYLNE]
- 5- APPROVAL NUMBER [NUMER HOMOLOGACJI]
- 6- CABLE [PRZEWOD]

FRONT AND REAR POSITION LAMP TYPE HOR 44
LAMPY POZYCYJNA PRZEDNIA I TYLNA TYPU HOR 44

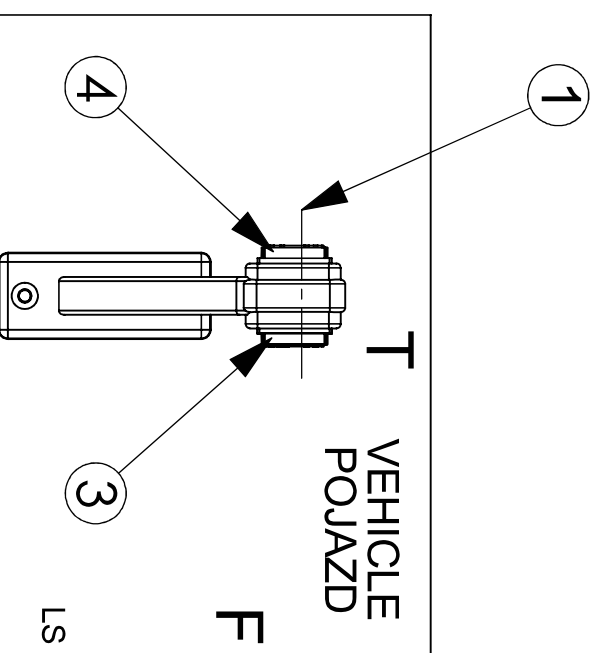
HORPOL Spółka Jawna J.J.A.T. Horeczi
Lipniki, ul. Lipowa 3, 86-005 Białe Błota

GEOMETRICAL POSITION ON THE VEHICLE
POZYCJA GEOMETRYCZNA NA POJEZDZIE



LAMP - VERSION LEFT
LAMP A W WERSJI LEWEJ

LAMP - VERSION RIGHT
LAMP A W WERSJI PRAWEJ

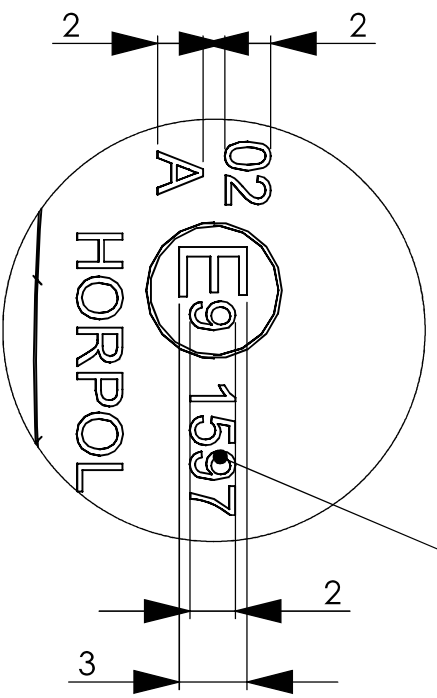
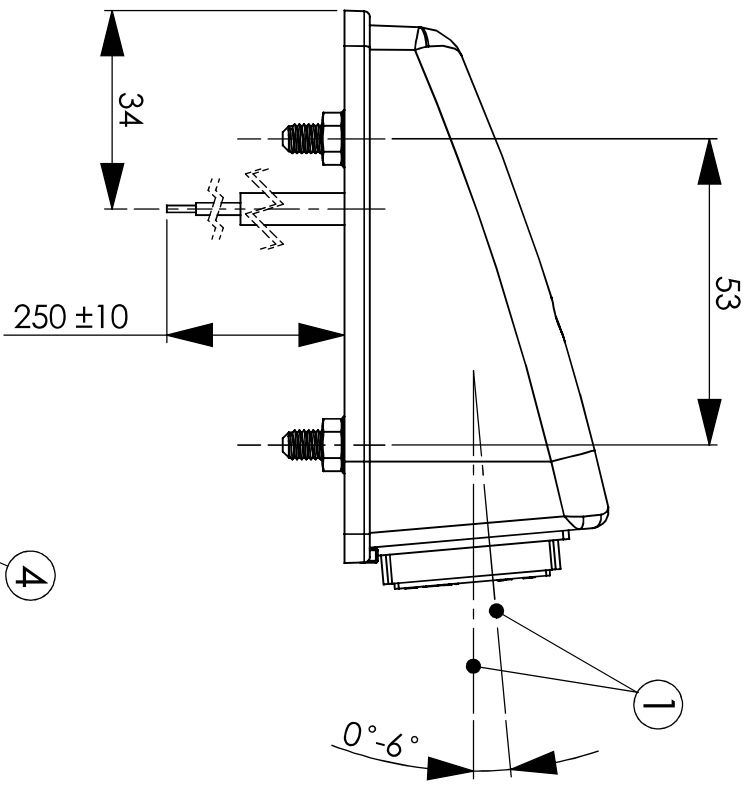
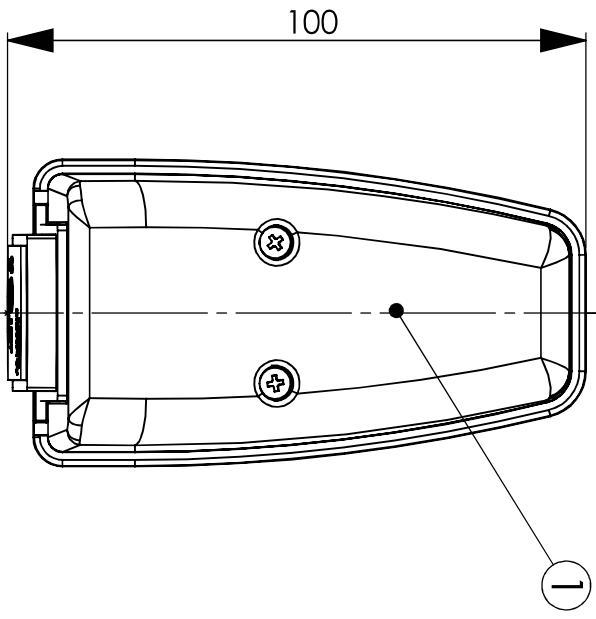
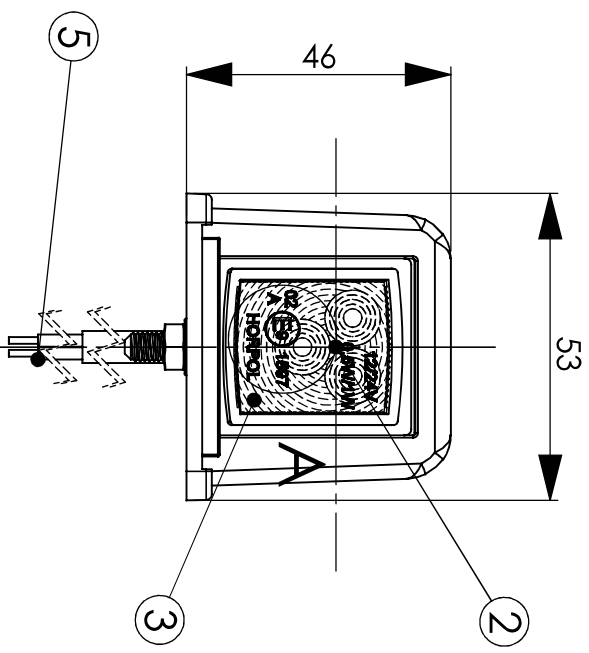


DD →

- 1- AXIS OF REFERENCE [OŚ ODNIESIENIA]
- 2- CENTRE OF REFERENCE [ŚRODEK ODNIESIENIA]
- 3- FRONT POSITION LAMP [ŚWIATŁO POZYCYJNE PRZEDNIE]
- 4- REAR POSITION LAMP [ŚWIATŁO POZYCYJNE TYLNE]
- LS- LEFT SIDE OF THE VEHICLE [LEWA STRONA POJAZDU]
- RS- RIGHT SIDE OF THE VEHICLE [PRAWA STRONA POJAZDU]
- F- FRONT OF THE VEHICLE [PRZÓD POJAZDU]
- T- TOP OF THE VEHICLE [GÓRA POJAZDU]
- DD- DRIVING DIRECTION [KIERUNEK JAZDY]

FRONT AND REAR POSITION LAMP TYPE HOR 44
[LAMP A POZYCYJNA PRZEDNIA I TYLNA TYPU HOR 44]

HORPOL Spółka Jawna J.J.A.T. Horeczy
Lipniki, ul. Lipowad 3, 86-005 Białe Błota



SZCZEGÓŁ A
SKALA 3 : 1

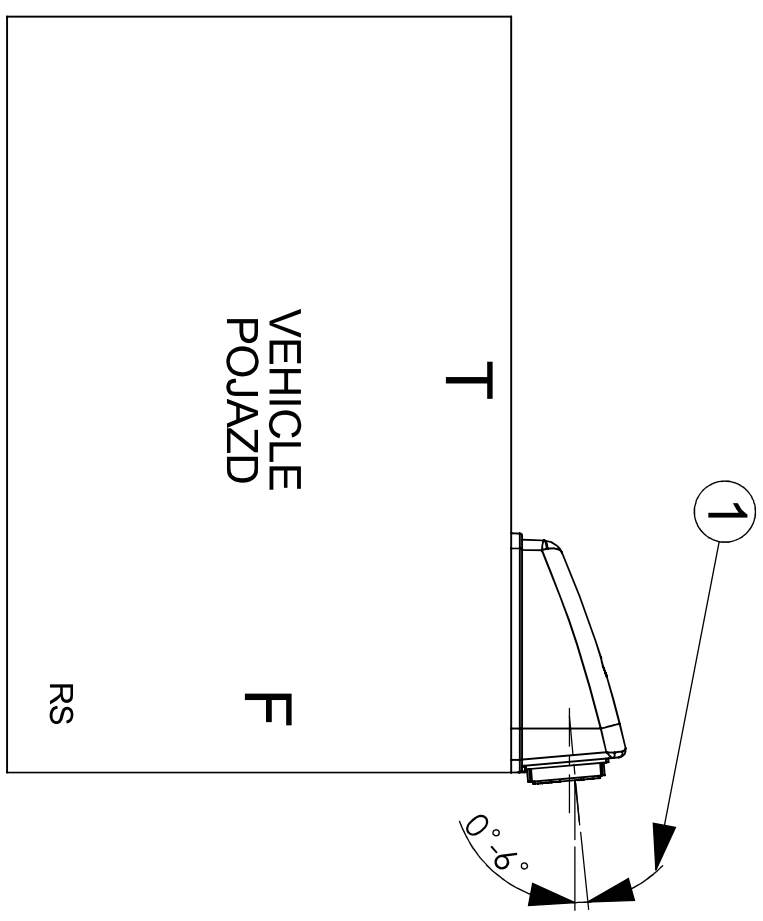
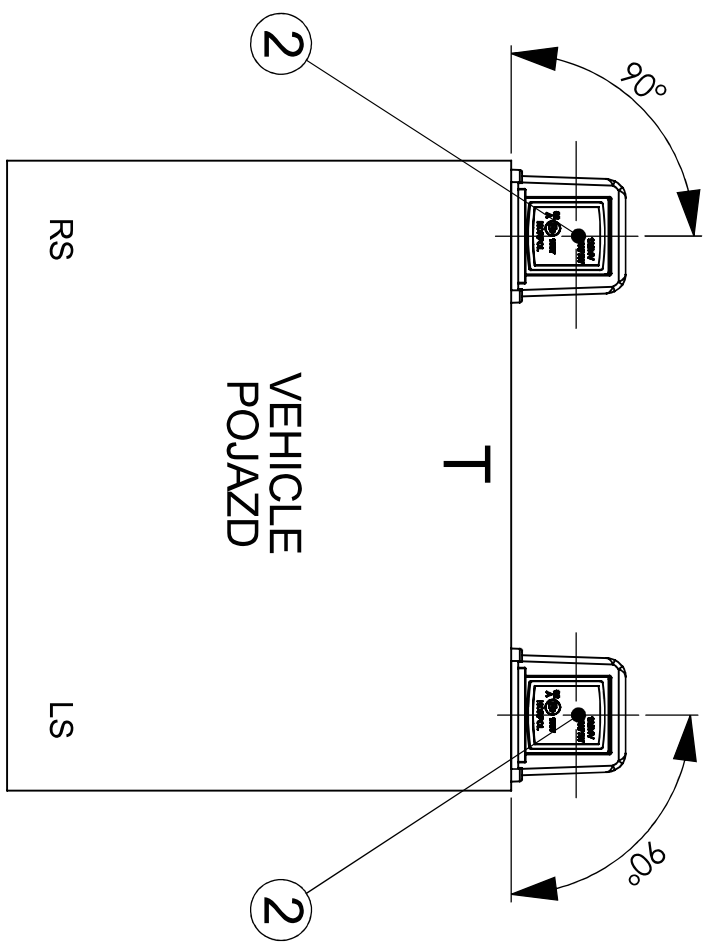
- 1- AXIS OF REFERENCE [OŚ ODNIESIENIA]
- 2- CENTRE OF REFERENCE [ŚRODEK ODNIESIENIA]
- 3- FRONT POSITION LAMP [SWIATŁO POZYCYJNE PRZEDNIE]
- 4- APPROVAL NUMBER [NUMER HOMOLOGACJI]
- 5- CABLE [PRZEWÓD]

FRONT POSITION LAMP TYPE HOR 44
[LAMPA POZYCYJNA PRZEDNIA TYPU HOR 44]

HORPOL Spółka Jawna J.J.A.T. Horeczy
Lipniki, ul. Lipowa 3, 86-005 Białe Błota

Drawn by: Marek Cichocki Scale: 1:2 Date: 2014-02-06 Sheet: 1/2

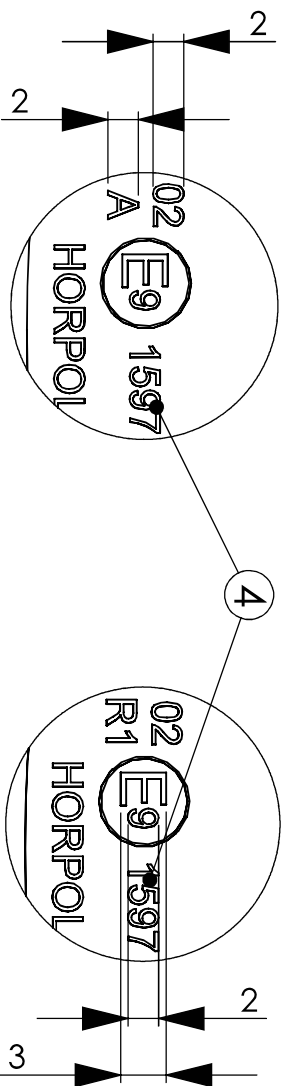
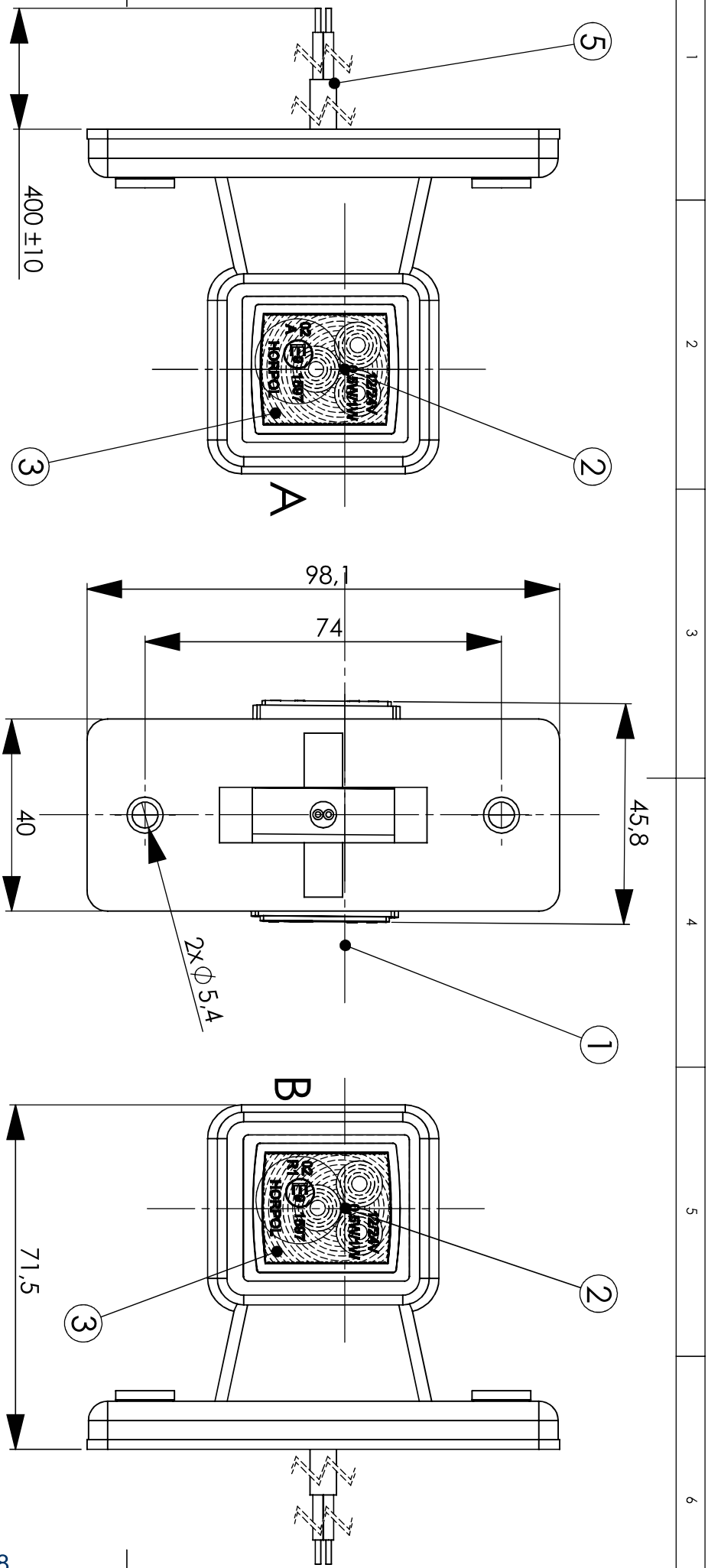
GEOMETRICAL POSITION ON THE VEHICLE
POZYCJA GEOMETRYCZNA NA POJEZDZIE



- 1- AXIS OF REFERENCE [OŚ ODNIESIENIA]
- 2- CENTRE OF REFERENCE [ŚRODEK ODNIESIENIA]
- LS- LEFT SIDE OF THE VEHICLE [LEWA STRONA POJAZDU]
- RS- RIGHT SIDE OF THE VEHICLE [PRAWA STRONA POJAZDU]
- F- FRONT OF THE VEHICLE [PRZOD POJAZDU]
- T- TOP OF THE VEHICLE [GÓRA POJAZDU]
- DD- DRIVING DIRECTION [KIERUNEK JAZDY]

FRONT POSITION LAMP TYPE HOR 44
[LAMPY POZYCZYJNA PRZEDNIA TYPU HOR 44]

HORPOL Spółka Jawna J.I.A.T. Horeczy
Lipniki, ul. Lipowca 3, 86-005 Białe Błota

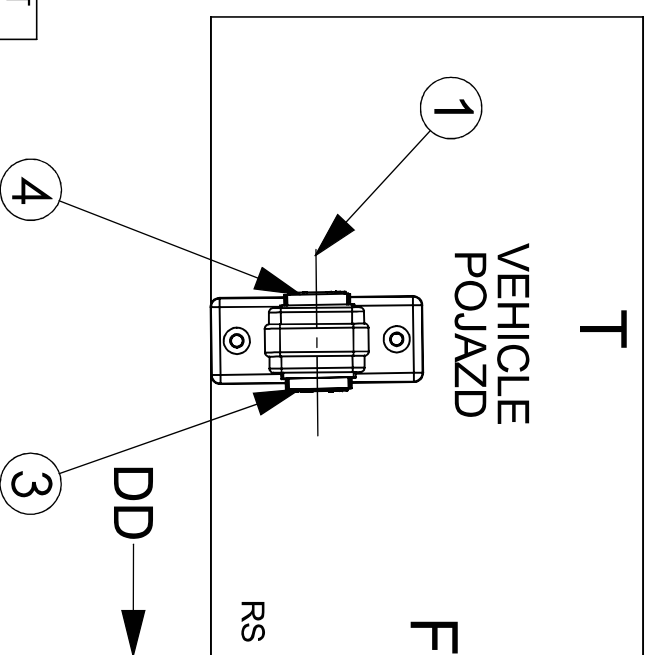
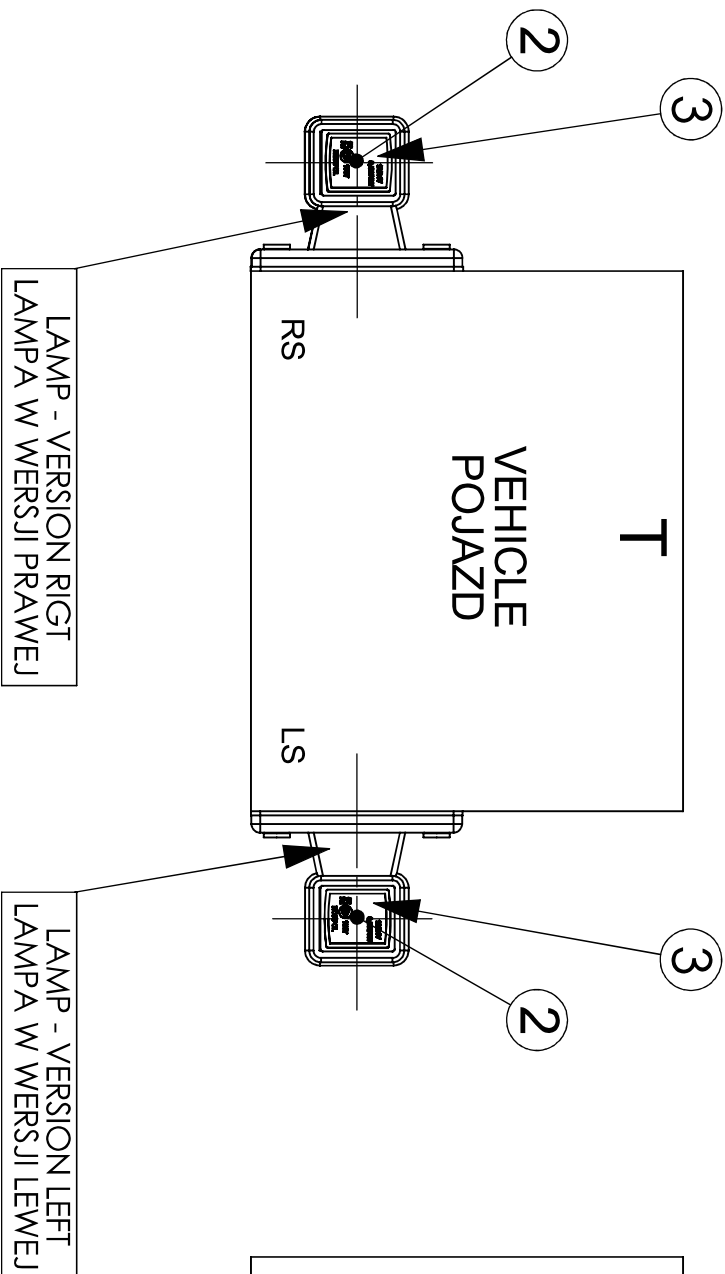


- D
- 1- AXIS OF REFERENCE IOŚ ODNIESIENIA]
 - 2- CENTRE OF REFERENCE [ŚRODEK ODNIESIENIA]
 - 3- FRONT OR REAR POSITION LAMP [SWIATŁO POZYCYJNE PRZEDNIE LUB TYLNE]
 - 4- APPROVAL NUMBER [NUMER HOMOLOGACJI]
 - 5- CABLE [PRZEWOD]

FRONT AND REAR POSITION LAMP TYPE HOR 44
[LAMPA POZYCYJNA PRZEDNIA I TYLNA TYPU HOR 44]

HORPOL Spółka Jawna J.I.A.T. Horeczy
Lipniki, ul. Lipowa 3, 86-005 Białe Błota

GEOMETRICAL POSITION ON THE VEHICLE
POZYCJA GEOMETRYCZNA NA POJEZDZIE



- 1- AXIS OF REFERENCE [OŚ ODNIESIENIA]
- 2- CENTRE OF REFERENCE [ŚRODEK ODNIESIENIA]
- 3- FRONT POSITION LAMP [ŚWIATŁO POZYCYJNE PRZEDNIE]
- 4- REAR POSITION LAMP [ŚWIATŁO POZYCYJNE TYLNE]
- LS- LEFT SIDE OF THE VEHICLE [LEWA STRONA POJAZDU]
- RS- RIGHT SIDE OF THE VEHICLE [PRAWA STRONA POJAZDU]
- F- FRONT OF THE VEHICLE [PRZÓD POJAZDU]
- T- TOP OF THE VEHICLE [GÓRA POJAZDU]
- DD- DRIVING DIRECTION [KIERUNEK JAZDY]

FRONT AND REAR POSITION LAMP TYPE HOR 44
[LAMPA POZYCYJNA PRZEDNIA I TYLNA TYPU HOR 44]

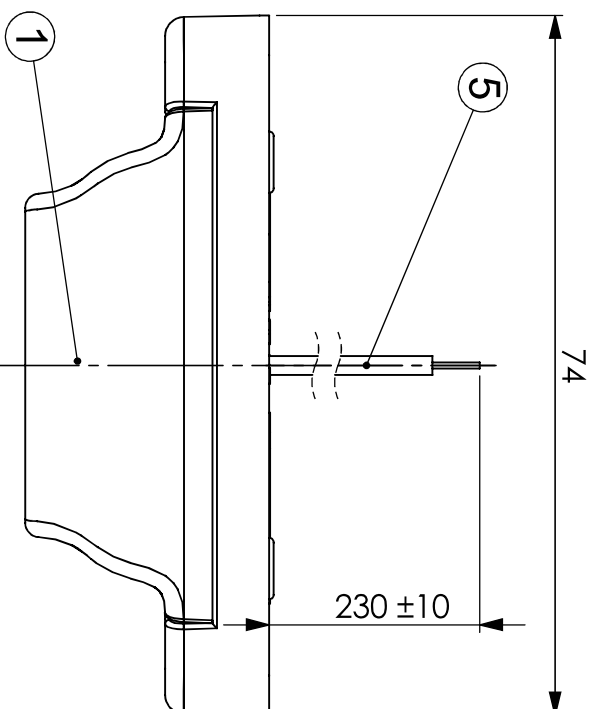
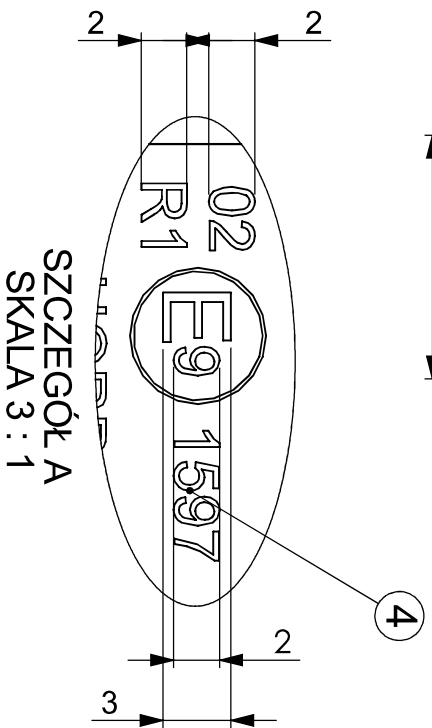
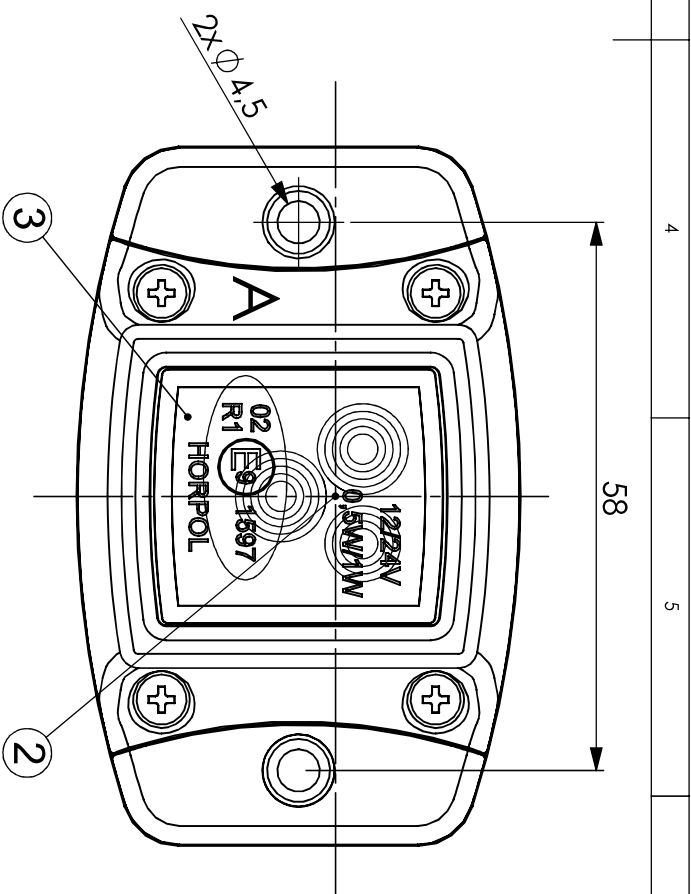
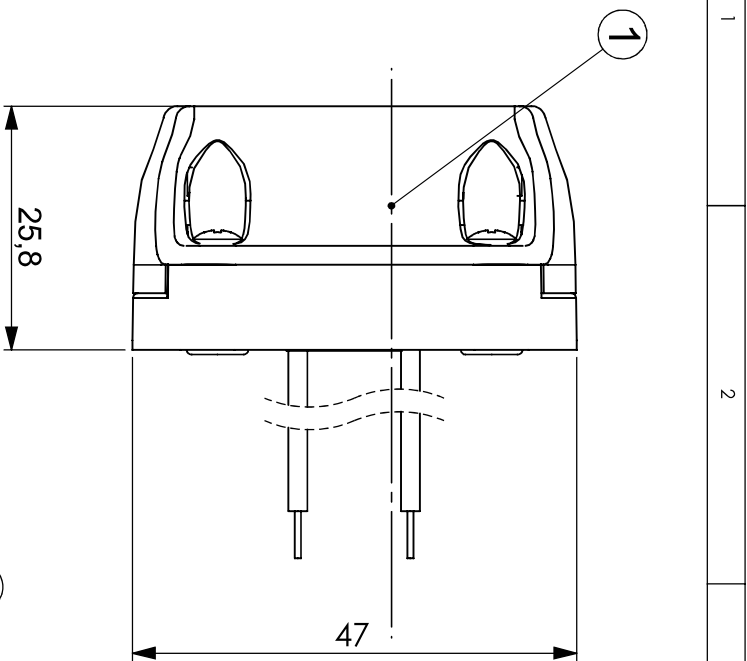
HORPOL Spółka Jawna J.J.A.T. Horeczy
Lipniki, ul. Lipowa 3, 86-005 Białe Błota

Drawn by: Marek Cichocki

Scale: 1:2

Date: 2014-03-04

Sheet: 2/2



- 1- AXIS OF REFERENCE [OŚ ODNIESIENIA]
- 2- CENTRE OF REFERENCE [ŚRODEK ODNIESIENIA]
- 3- REAR POSITION LAMP [ŚWIATŁO POZYCYJNE TYLNE]
- 4- APPROVAL NUMBER [NUMER HOMOLOGACJI]
- 5- CABLE [PRZEWOD]

REAR POSITION LAMP TYPE HOR 44
[LAMPA POZYCYJNA TYLNA TYPU HOR 44]

HORPOL Spółka Jawna J.J.A.T. Horeczy
Lipniki, ul. Lipowa 3, 86-005 Białe Błota

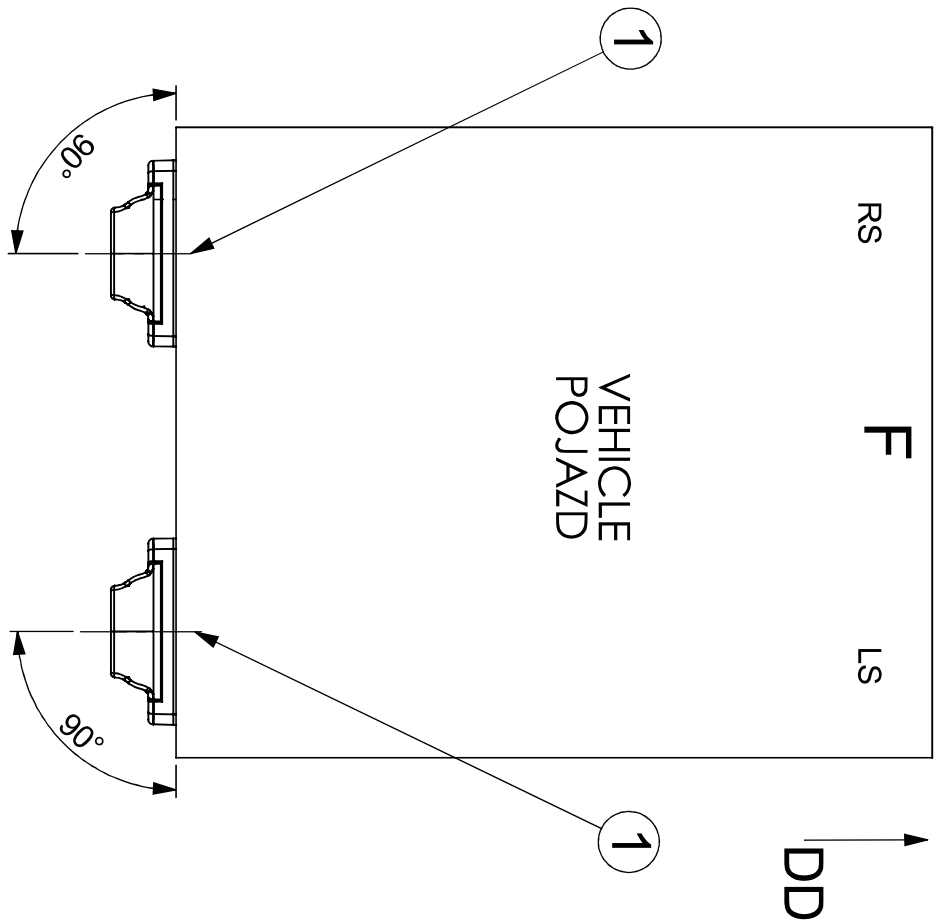
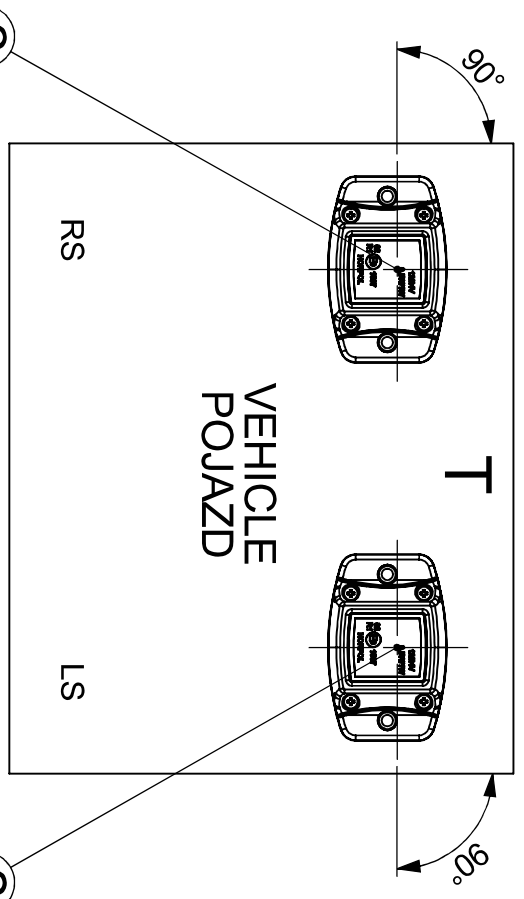
Drawn by: Marek Cichocki

Scale: 1:2

Date: 2014-02-06

Sheet: 1/2

GEOMETRICAL POSITION ON THE VEHICLE
POZYCJA GEOMETRYCZNA NA POJEZDZIE



- 1- AXIS OF REFERENCE [OŚ ODNIESIENIA]
- 2- CENTRE OF REFERENCE [ŚRODEK ODNIESIENIA]
- LS- LEFT SIDE OF THE VEHICLE [LEWA STRONA POJAZDU]
- RS- RIGHT SIDE OF THE VEHICLE [PRAWA STRONA POJAZDU]
- F- FRONT OF THE VEHICLE [PRZOD POJAZDU]
- T- TOP OF THE VEHICLE [GORA POJAZDU]
- DD- DRIVING DIRECTION [KIERUNEK JAZDY]

REAR POSITION LAMP TYPE HOR 44
[LAMPA POZYCYJNA TYLNA TYPU HOR 44]

HORPOL Spółka Jawna J.J.A.T. Horeczy
Lipniki, ul. Lipowca 3, 86-005 Białe Błota

Drawn by: Marek Cichocki

Scale: 1:2

Date: 2014-02-06

Sheet: 2/2