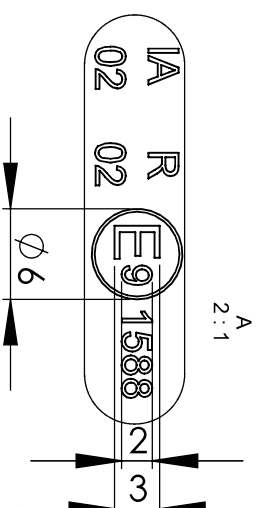


- 1 - AXIS OF THE REFERENCE
[OS ODNIESIENIA]
- 2 - CENTRE OF THE REFERENCE
[SRODEK ODNIESIENIA]
- 3 - LENS
[KLOSZ]
- 4 - APPROVAL NUMBER
[NUMER HOMOLOGACJI]
- 5 - RETROREFLECTING DEVICE
[URZADZENIE ODBLASKOWE]

DIMENSIONS OF APPROVAL MARK
WYMIARY ZNAKU HOMOLOGACJI



VERSION 1
WERSJA 1

REAR POSITION LAMP WITH RETROREFLECTING

DEVICE TYPE HOR 41/R

LAMPA POZYCYJNA TYLNA Z URZADZENIEM ODBLASKOWYM
TYPU HOR 41/R

HORPOL Spółka Jawna J.I.A.T. Horeczy
Lipniki ul. Lipowa 3, 86-005 Białe Błota

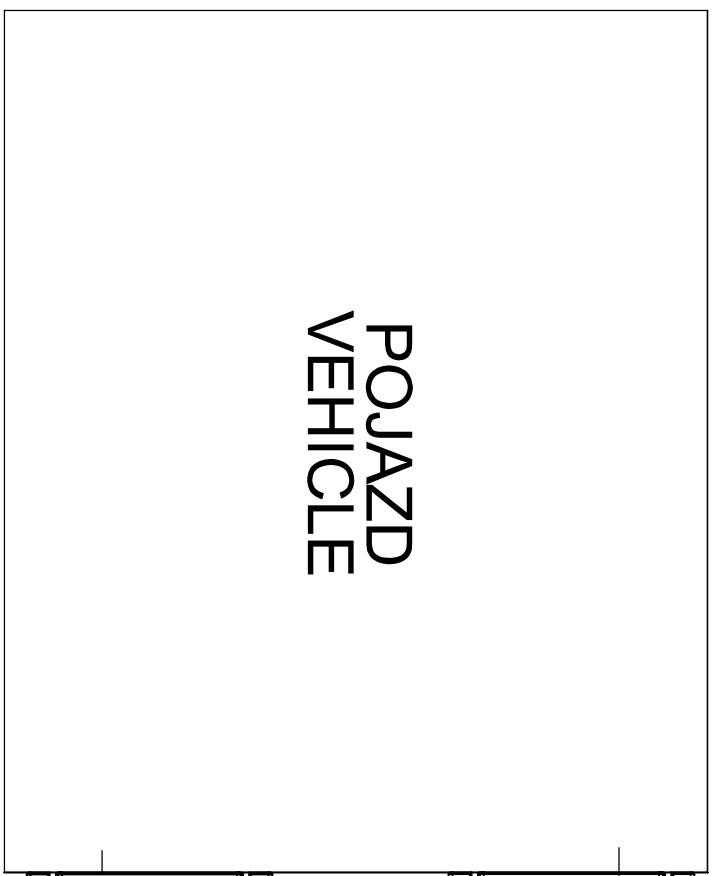
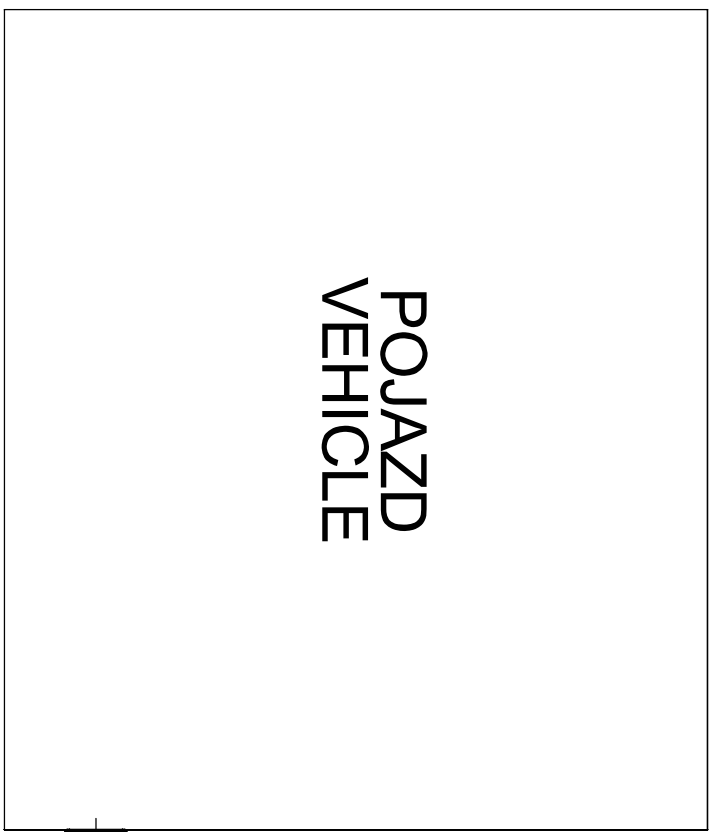
Drawn by: Tomasz Truszkowski

Scale 1:1

Date: 2017-09-18

Sheet 1/3

POZYCJA GEOMETRYCZNA NA POJEZDZIE
 GEOMETRICAL POSITION ON THE VEHICLE
 MOCOWANIE POZIOME
 HORIZONTAL FASTENING



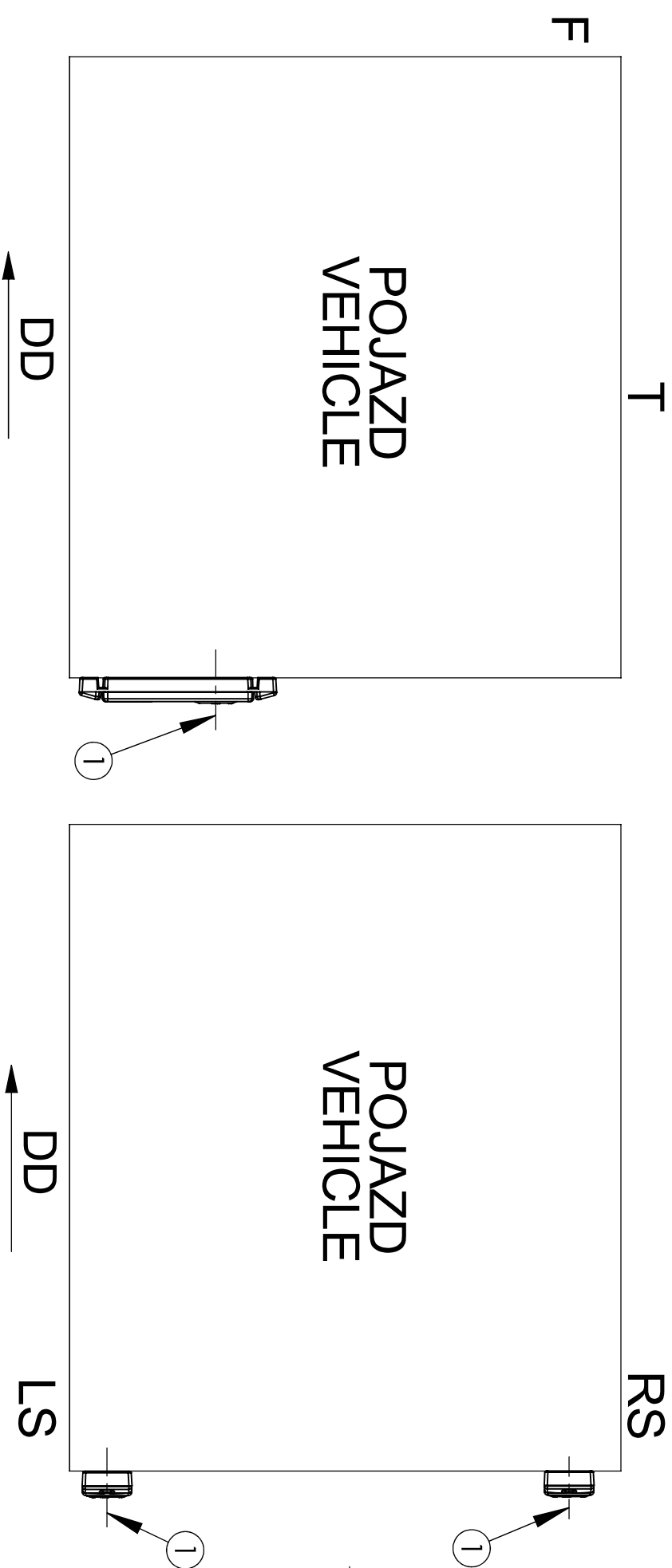
1- AXIS OF THE REFERENCE [OŚ ODNIESIENIA]
 LS - LEFT SIDE OF THE VEHICLE [LEWA STRONA POJAZDU]
 RS - RIGHT SIDE OF THE VEHICLE [PRAWA STRONA POJAZDU]
 F - FRONT OF THE VEHICLE [PRZOD POJAZDU]
 T - TOP OF THE VEHICLE [GÓRA POJAZDU]
 DD - DRIVING DIRECTION [KIERUNEK JAZDY]

VERSION 1
 WERSJA 1

REAR POSITION LAMP WITH RETROREFLECTING
 DEVICE TYPE HOR 41/R
 LAMPA POZYCZYJNA TYLNA Z URZADZENIEM ODBLASKOWYM
 TYPU HOR 41/R

HORPOL Spółka Jawna J.I.A.T. Horeczy
 Lipniki ul. Lipowa 3, 86-005 Białe Błota

POZYCJA GEOMETRYCZNA NA POJEZDZIE
 GEOMETRICAL POSITION ON THE VEHICLE
 MOCOWANIE PIONOWE
 VERTICAL FASTENING

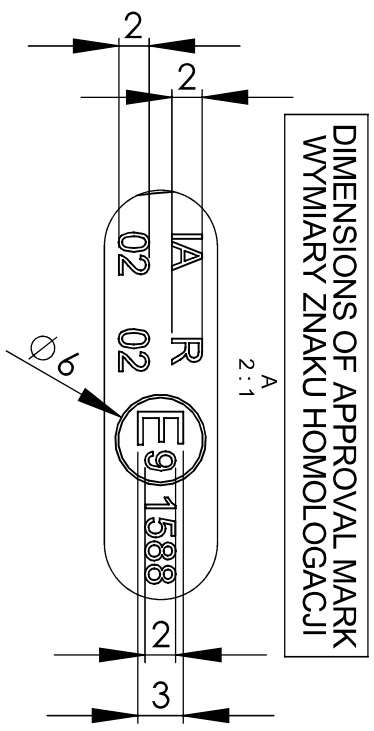
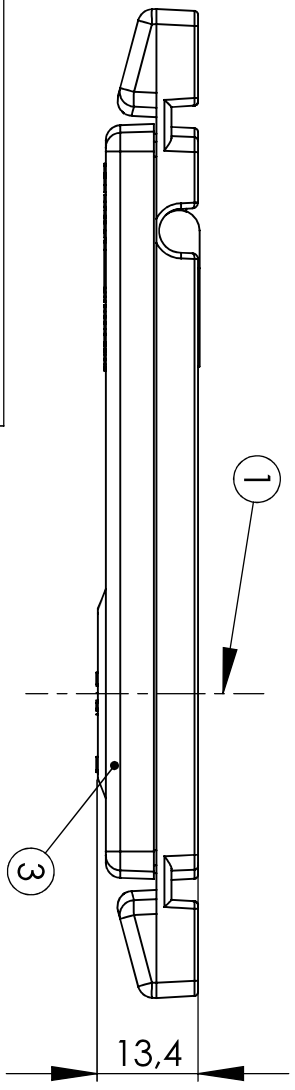
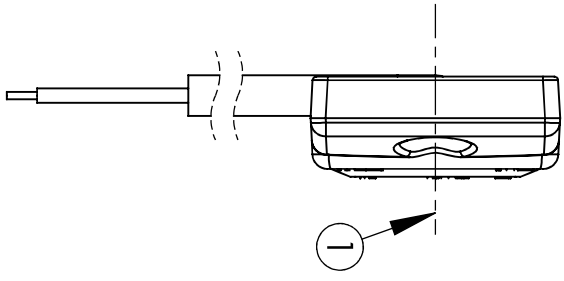
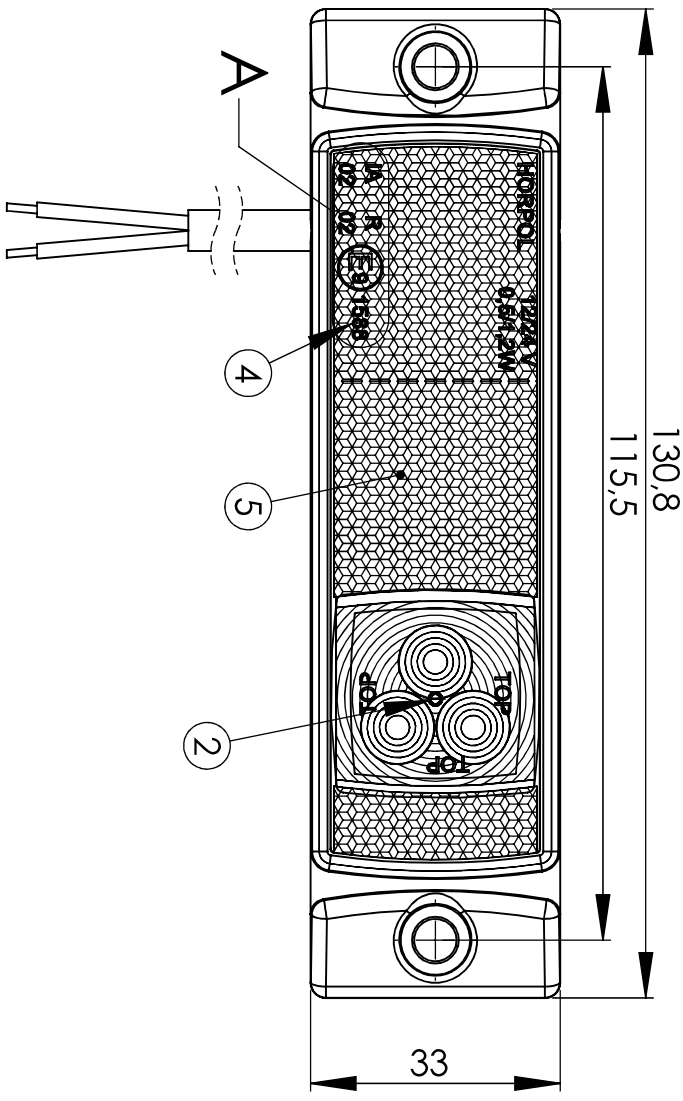


1- AXIS OF THE REFERENCE [OŚ ODNIESIENIA]
 LS - LEFT SIDE OF THE VEHICLE [LEWA STRONA POJAZDU]
 RS - RIGHT SIDE OF THE VEHICLE [PRAWA STRONA POJAZDU]
 F - FRONT OF THE VEHICLE [PRZÓD POJAZDU]
 T - TOP OF THE VEHICLE [GÓRA POJAZDU]
 DD - DRIVING DIRECTION [KIERUNEK JAZDY]

VERSION 1
 WERSJA 1

REAR POSITION LAMP WITH RETROREFLECTING
 DEVICE TYPE HOR 41/R
 LAMPA POZYCZYJNA TYLNA Z URZADZENIEM ODBLASKOWYM
 TYPU HOR 41/R

HORPOL Spółka Jawna J.I.A.T. Horeczy
 Lipniki ul. Lipowa 3, 86-005 Białe Błota



DIMENSIONS OF APPROVAL MARK
WYMIARY ZNAKU HOMOLOGACJI

- 1 - AXIS OF THE REFERENCE
[OS ODNIESIENIA]
- 2 - CENTRE OF THE REFERENCE
[SRODEK ODNIESIENIA]
- 3 - LENS
[KLOSZ]
- 4 - APPROVAL NUMBER
[NUMER HOMOLOGACJI]
- 5 - RETROREFLECTING DEVICE
[URZADZENIE ODBLASKOWE]

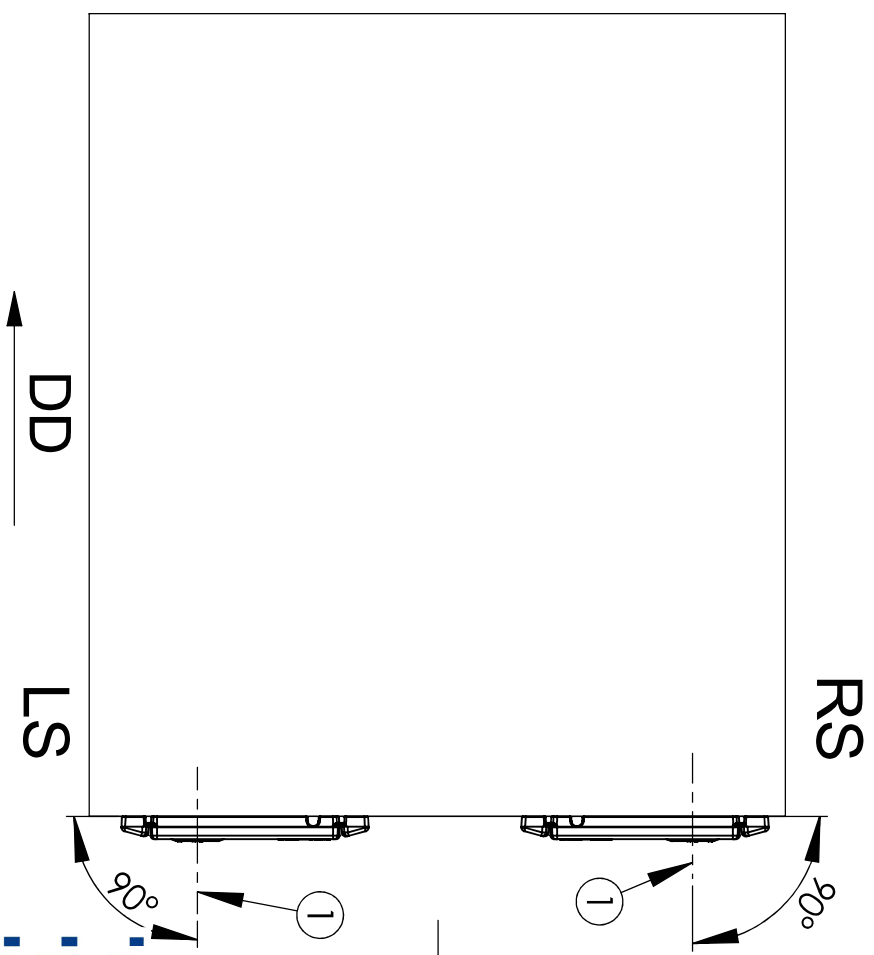
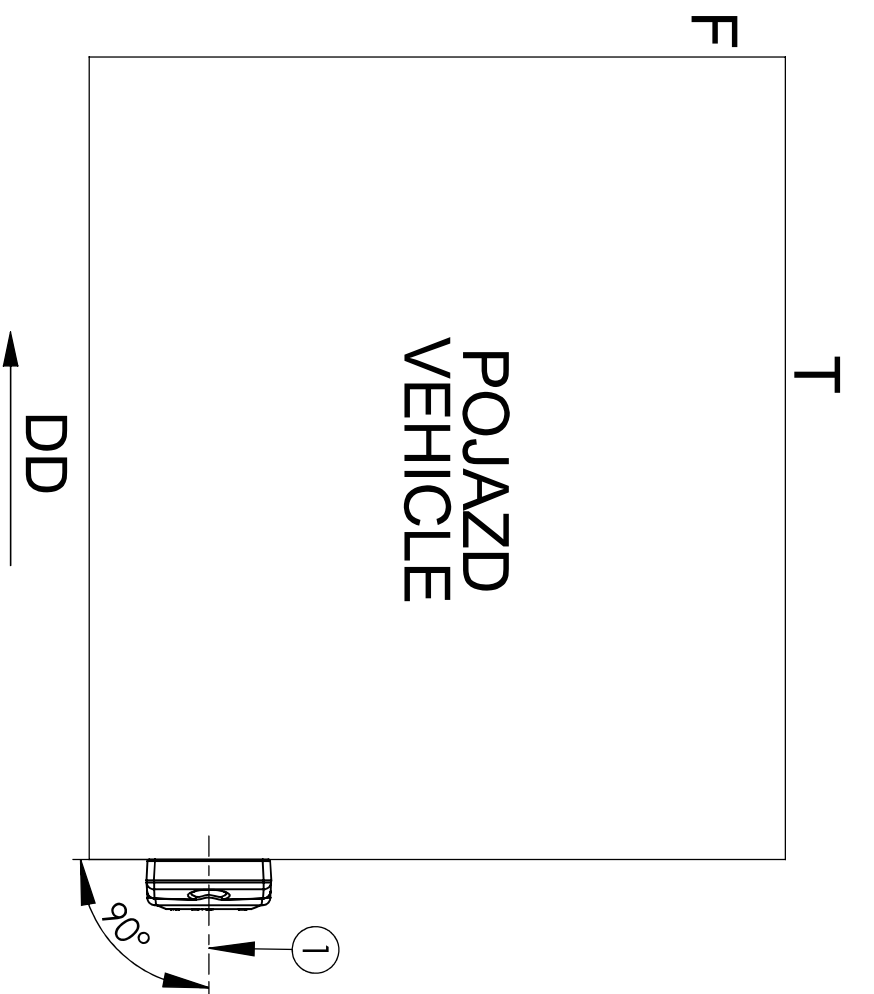
VERSION 2 WERSJA 2

REAR POSITION LAMP WITH RETROREFLECTING

DEVICE TYPE HOR 41/R
LAMPA POZYCYJNA TYLNA Z URZADZENIEM ODBLASKOWYM
TYP HOR 41/R

HORPOL Spółka Jawna J.I.A.T. Horeczy
Lipniki ul. Lipowa 3, 86-005 Białe Błota

POZYCJA GEOMETRYCZNA NA POJEZDZIE
 GEOMETRICAL POSITION ON THE VEHICLE
 MOCOWANIE POZIOME
 HORIZONTAL FASTENING



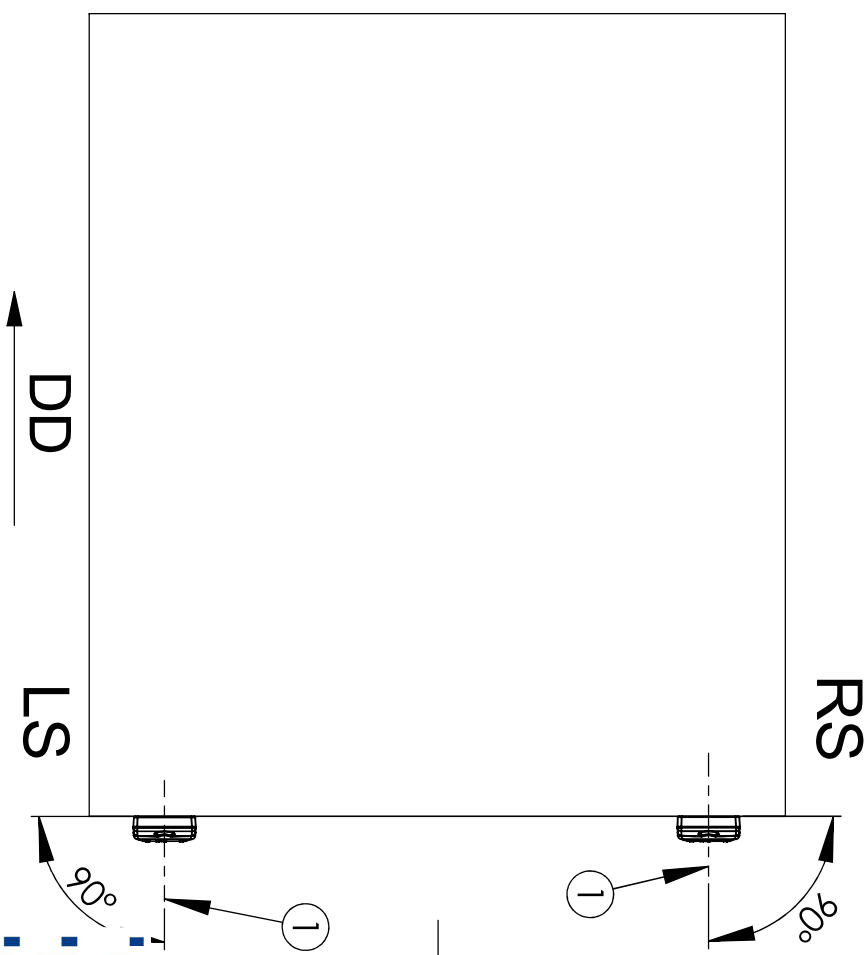
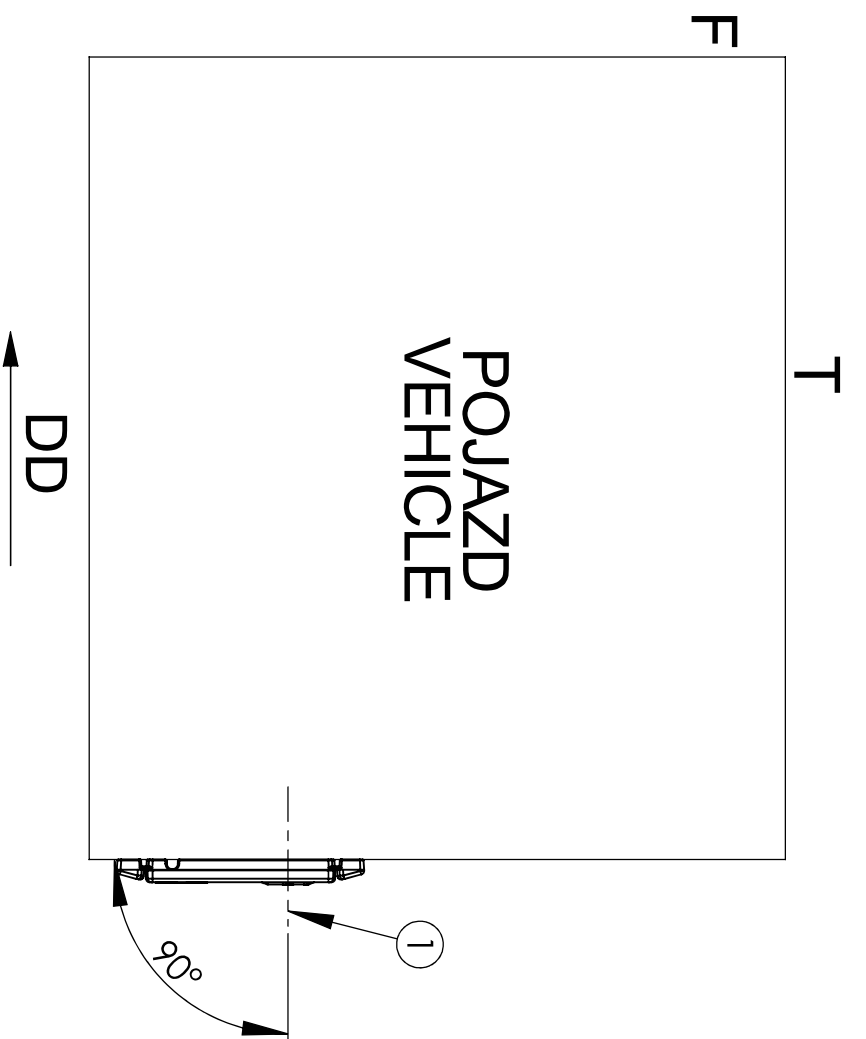
1- AXIS OF THE REFERENCE [OŚ ODNIESIENIA]
 LS - LEFT SIDE OF THE VEHICLE [LEWA STRONA POJAZDU]
 RS - RIGHT SIDE OF THE VEHICLE [PRAWA STRONA POJAZDU]
 F - FRONT OF THE VEHICLE [PRZOD POJAZDU]
 T - TOP OF THE VEHICLE [GÓRA POJAZDU]
 DD - DRIVING DIRECTION [KIERUNEK JAZDY]

VERSION 2
 WERSJA 2

REAR POSITION LAMP WITH RETROREFLECTING
 DEVICE TYPE HOR 41/R
 LAMPA POZYCZYJNA TYLNA Z URZĄDZENIEM ODBLASKOWYM
 TYPU HOR 41/R

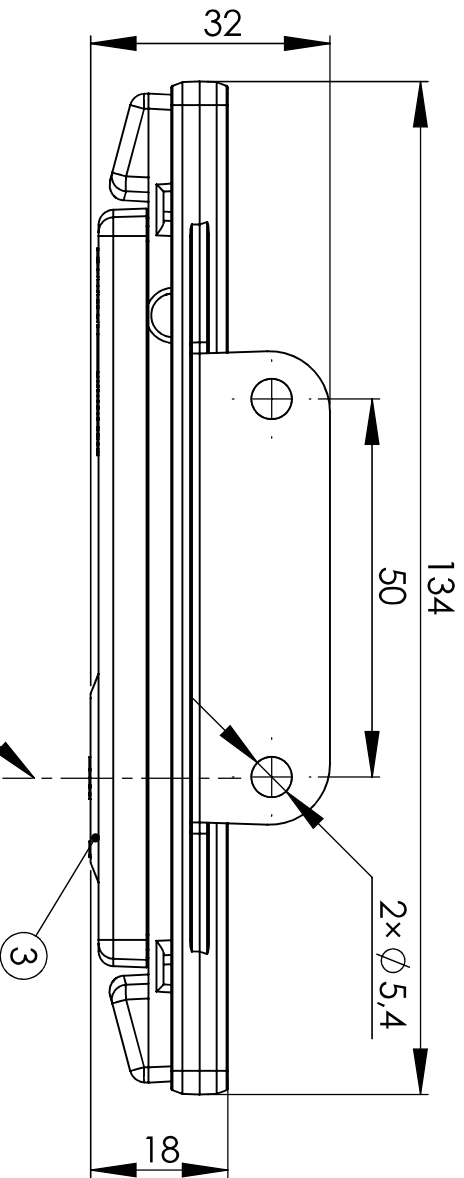
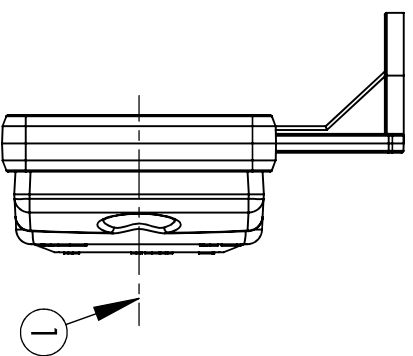
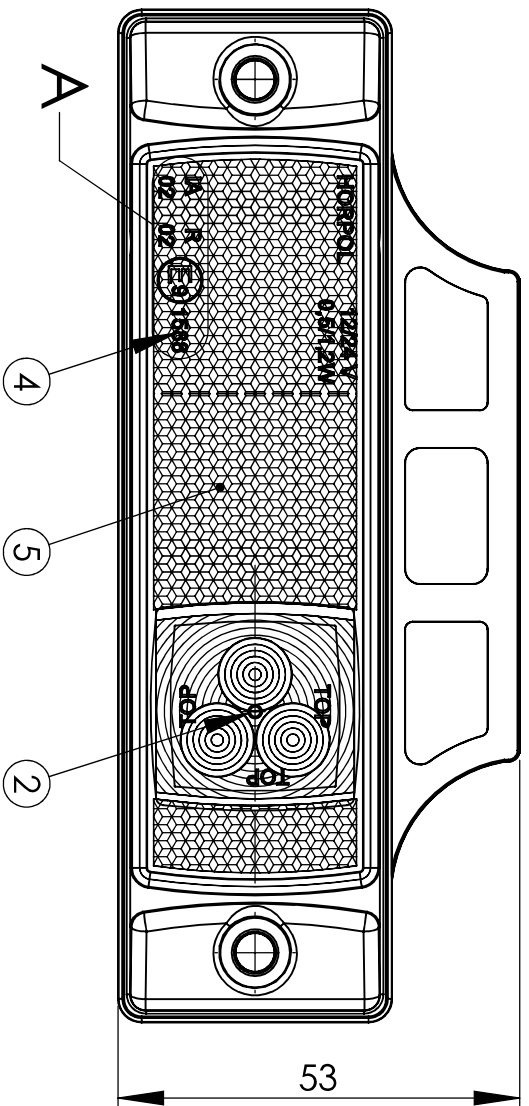
HORPOL Spółka Jawna J.I.A.T. Horeczy
 Lipniki ul. Lipowa 3, 86-005 Białe Błota

POZYCJA GEOMETRYCZNA NA POJEŹDZIE
 GEOMETRICAL POSITION ON THE VEHICLE
 MOCOWANIE PIONOWE
 VERTICAL FASTENING



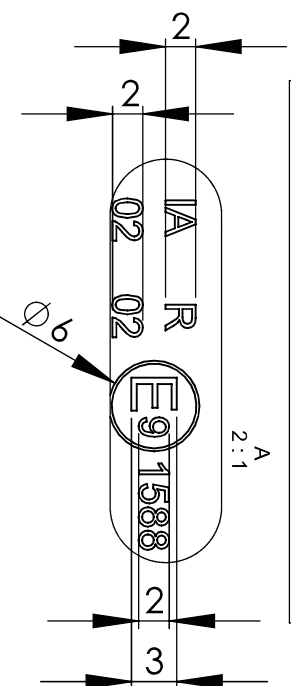
1- AXIS OF THE REFERENCE [OŚ ODNIESIENIA]
 LS - LEFT SIDE OF THE VEHICLE [LEWA STRONA POJAZDU]
 RS - RIGHT SIDE OF THE VEHICLE [PRAWA STRONA POJAZDU]
 F - FRONT OF THE VEHICLE [PRZÓD POJAZDU]
 T - TOP OF THE VEHICLE [GÓRA POJAZDU]
 DD - DRIVING DIRECTION [KIERUNEK JAZDY]

VERSION 2
 WERSJA 2



- 1 - AXIS OF THE REFERENCE
[OS ODNIESIENIA]
- 2 - CENTRE OF THE REFERENCE
[SRODEK ODNIESIENIA]
- 3 - LENS
[KLOSZ]
- 4 - APPROVAL NUMBER
[NUMER HOMOLOGACJI]
- 5 - RETROREFLECTING DEVICE
[URZADZENIE ODBLASKOWE]

DIMENSIONS OF APPROVAL MARK
WYMIARY ZNAKU HOMOLOGACJI



VERSION 3A
WERSJA 3A

REAR POSITION LAMP WITH RETROREFLECTING

DEVICE TYPE HOR 41/R

LAMPA POZYCYJNA TYLNA Z URZADZENIEM ODBLASKOWYM
TYPU HOR 41/R

HORPOL Spółka Jawna J.I.A.T. Horeczy
Lipniki ul. Lipowa 3, 86-005 Białe Błota

Drawn by: Tomasz Truszkowski

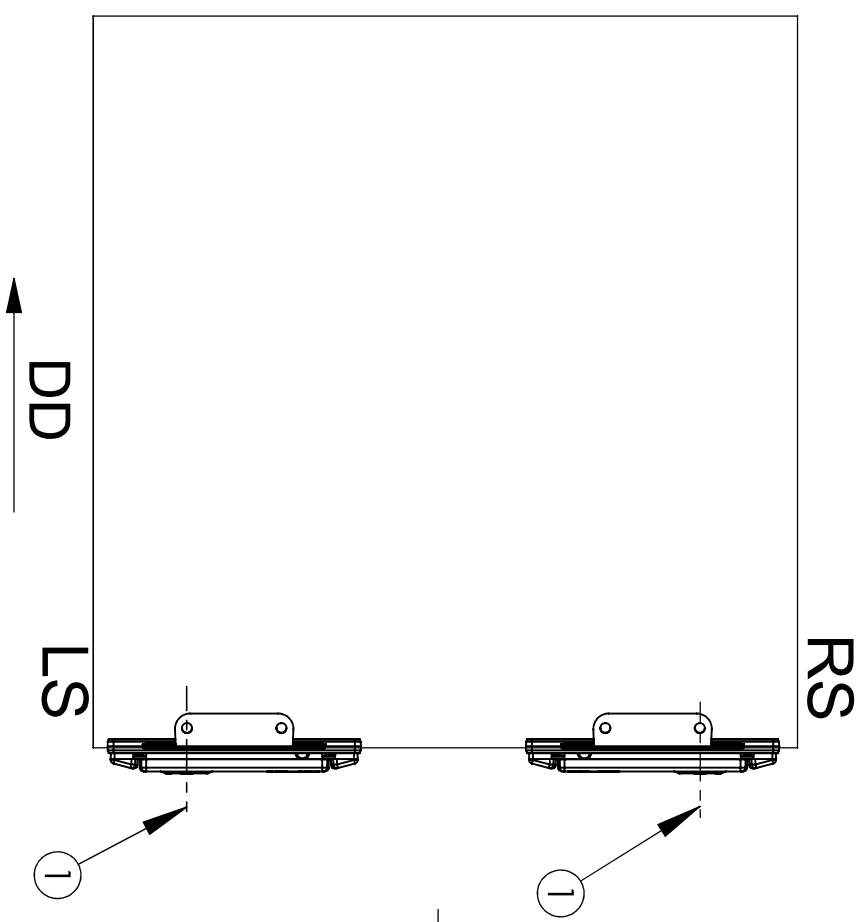
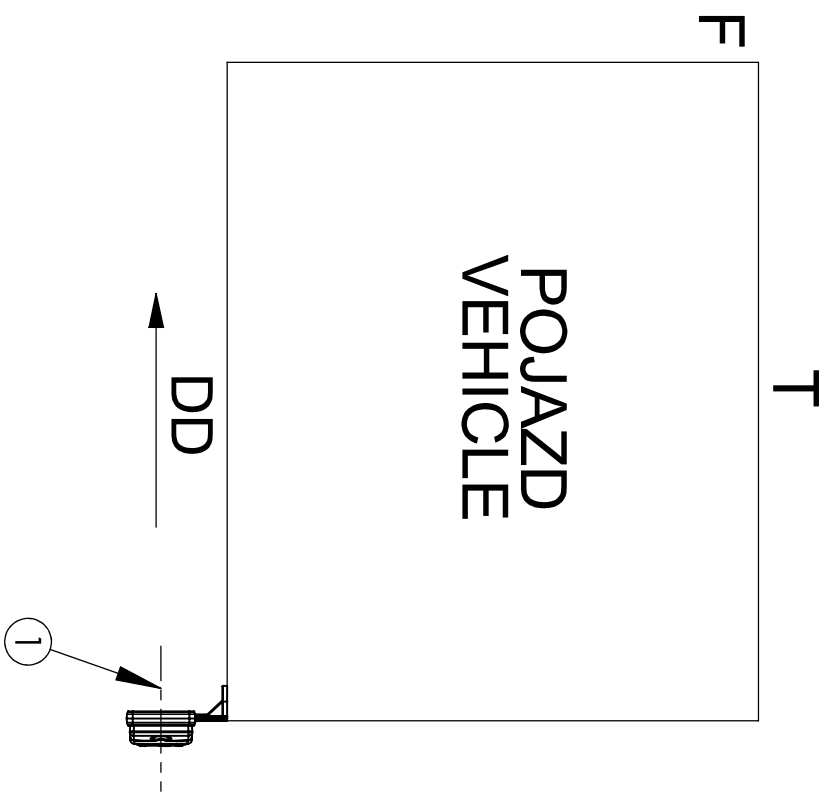
Scale 1:1

Date: 2017-09-18

Sheet 1/2

POZYCJA GEOMETRYCZNA NA POJEŹDZIE
GEOMETRICAL POSITION ON THE VEHICLE

POJAZD
VEHICLE



1- AXIS OF THE REFERENCE [OŚ ODNIESIENIA]
LS - LEFT SIDE OF THE VEHICLE [LEWA STRONA POJAZDU]
RS - RIGHT SIDE OF THE VEHICLE [PRAWA STRONA POJAZDU]
F - FRONT OF THE VEHICLE [PRZOD POJAZDU]
T - TOP OF THE VEHICLE [GÓRA POJAZDU]
DD - DRIVING DIRECTION [KIERUNEK JAZDY]

VERSION 3A
WERSJA 3A

REAR POSITION LAMP WITH RETROREFLECTING
DEVICE TYPE HOR 41/R
LAMPA POZYCYJNA TYLNA Z URZĄDZENIEM ODBLASKOWYM
TYPU HOR 41/R

HORPOL Spółka Jawna J.I.A.T. Horeczy
Lipniki ul. Lipowa 3, 86-005 Białe Błota

- 1 - AXIS OF THE REFERENCE
[OS ODNIESIENIA]
- 2 - CENTRE OF THE REFERENCE
[SRODEK ODNIESIENIA]
- 3 - LENS
[KLOSZ]
- 4 - APPROVAL NUMBER
[NUMER HOMOLOGACJI]
- 5 - RETROREFLECTING DEVICE
[URZADZENIE ODBLASKOWE]

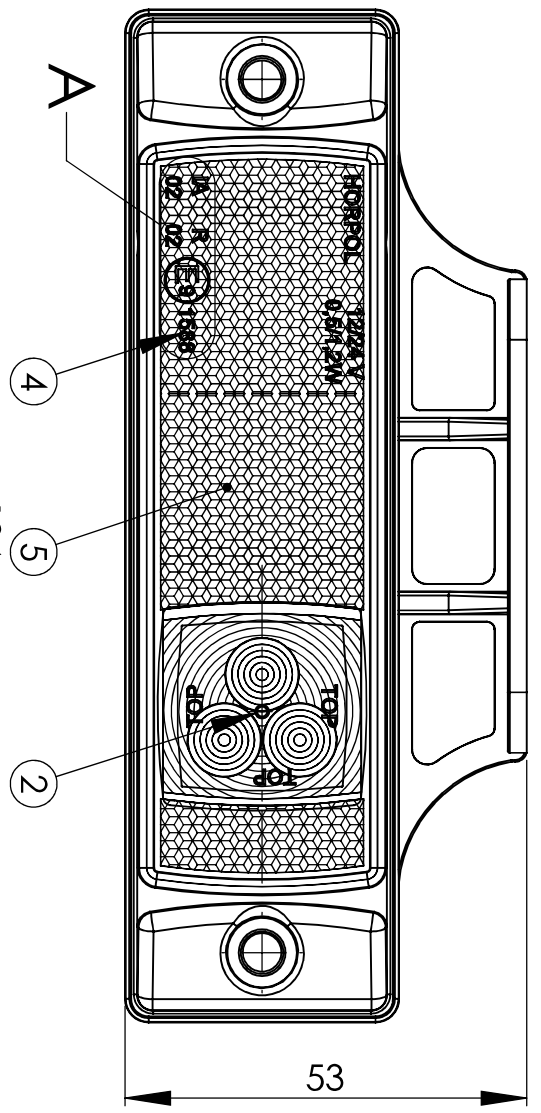
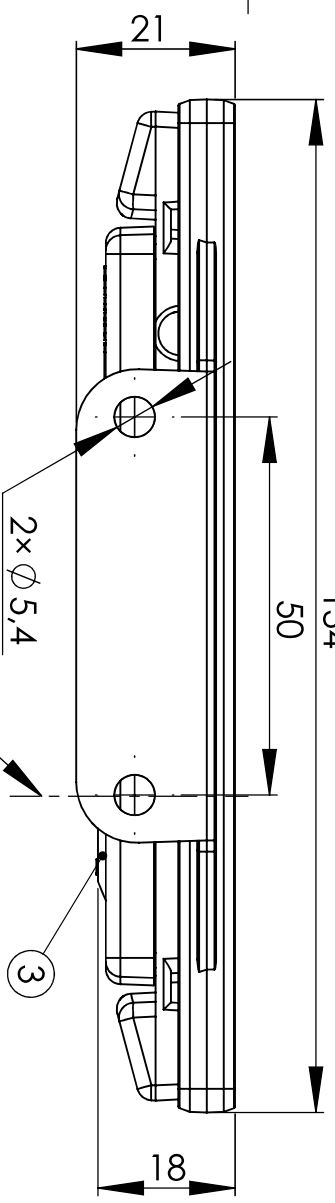
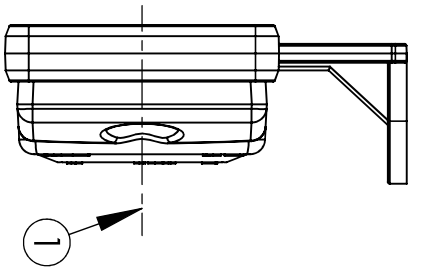
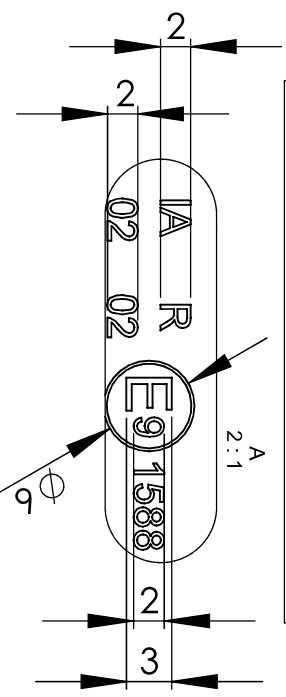
VERSION 3B
WERSJA 3B

REAR POSITION LAMP WITH RETROREFLECTING
DEVICE TYPE HOR 41/R
LAMPA POZYCYJNA TYLNA Z URZADZENIEM ODBLASKOWYM
TYPU HOR 41/R

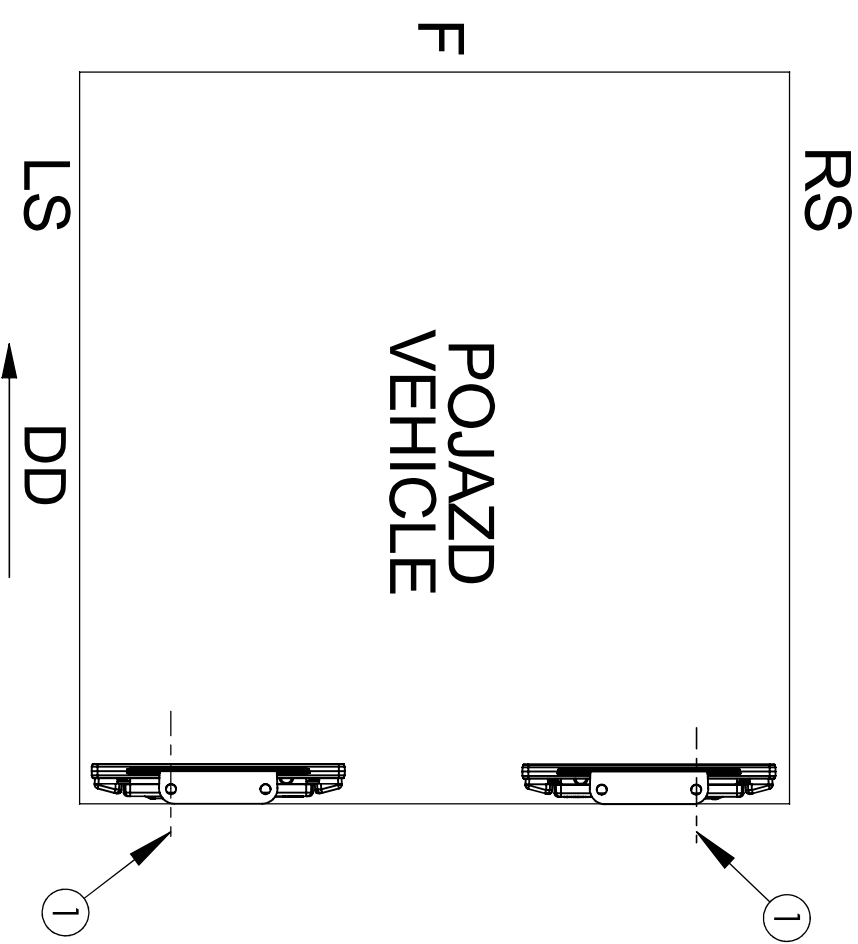
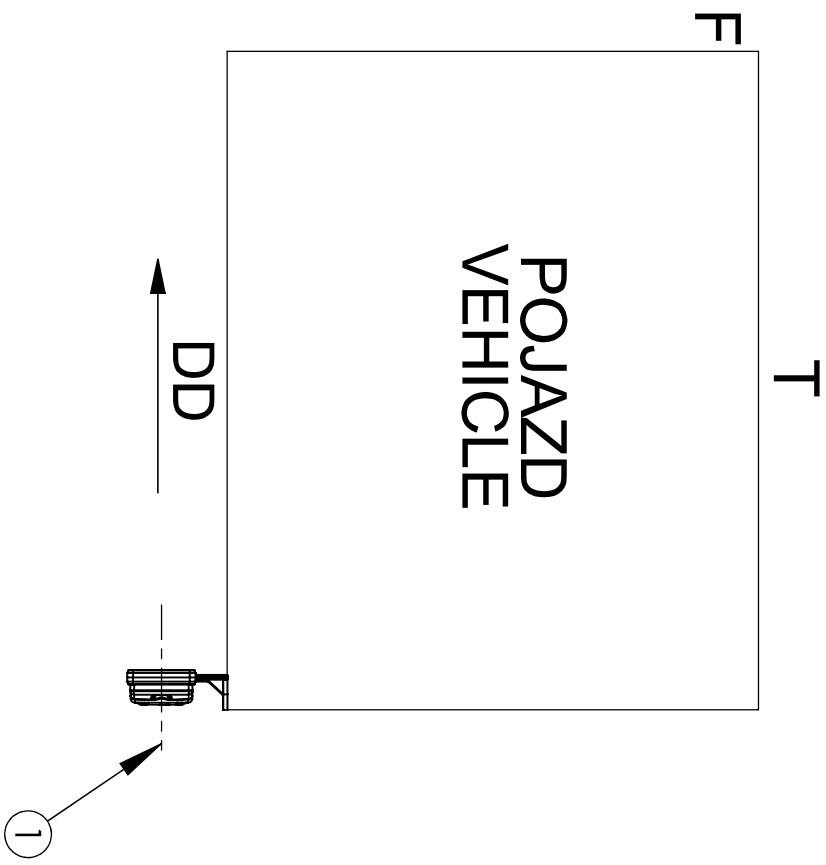
HORPOL Spółka Jawna J.I.A.T. Horeczy
Lipniki ul. Lipowa 3, 86-005 Białe Błota

Drawn by: Topieysz Truszkowski
Scale 1:1
Date: 2017-09-19
Sheet 1/2

DIMENSIONS OF APPROVAL MARK
WYMIARY ZNAKU HOMOLOGACJI



POZYCJA GEOMETRYCZNA NA POJEŹDZIE
GEOMETRICAL POSITION ON THE VEHICLE

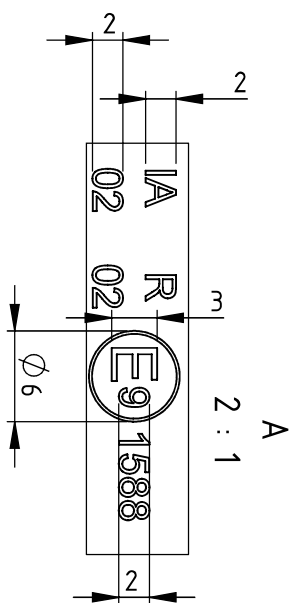
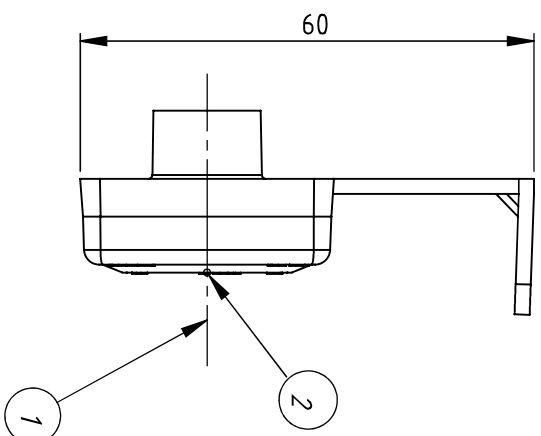
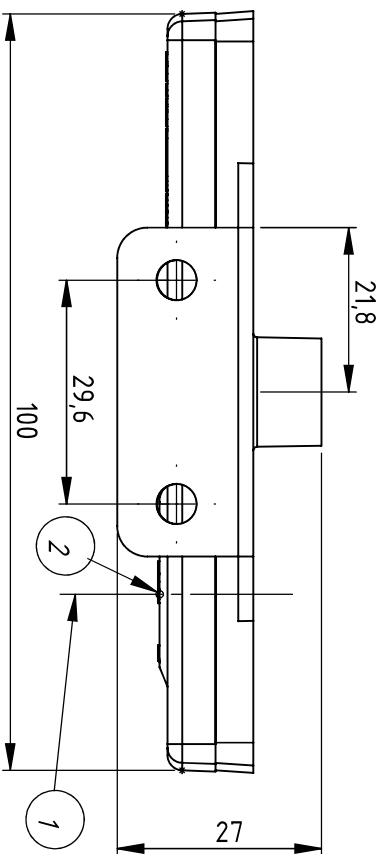
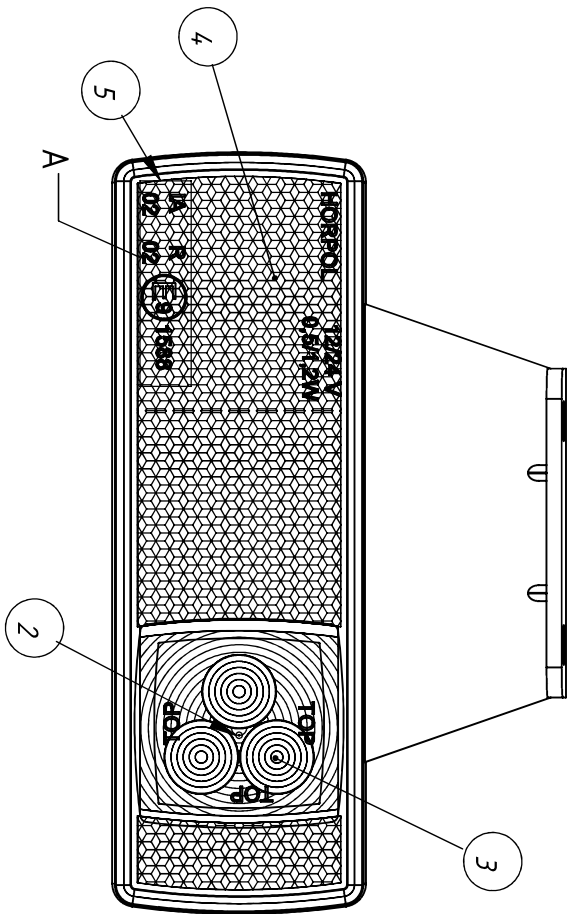


1- AXIS OF THE REFERENCE [OŚ ODNIESIENIA]
 LS - LEFT SIDE OF THE VEHICLE [LEWA STRONA POJAZDU]
 RS - RIGHT SIDE OF THE VEHICLE [PRAWA STRONA POJAZDU]
 F - FRONT OF THE VEHICLE [PRZOD POJAZDU]
 T - TOP OF THE VEHICLE [GÓRA POJAZDU]
 DD - DRIVING DIRECTION [KIERUNEK JAZDY]

VERSION 3B
 WERSJA 3B

REAR POSITION LAMP WITH RETROREFLECTING
 DEVICE TYPE HOR 41/R
 LAMPA POZYCZYJNA TYLNA Z URZĄDZENIEM ODBLASKOWYM
 TYPU HOR 41/R

HORPOL Spółka Jawna J.I.A.T. Horeczy
 Lipniki ul. Lipowa 3, 86-005 Białe Błota



- 1 - AXIS OF THE REFERENCE
[OS ODNIESIENIA]
- 2 - CENTRE OF THE REFERENCE
[SRODEK ODNIESIENIA]
- 3 - REAR POSITION LAMP
[SWIATKO POZYCYJNE TYLNE]
- 4 - RETROREFLECTING DEVICE
[URZADZENIE ODBLASKOWE]
- 5 - PLACE FOR THE APPROVAL NUMBER
[MIEJSCE NA NUMER HOMOLOGACJI]

VERSION 4
WERSJA 4

REAR POSITION LAMP WITH RETROREFLECTING DEVICE TYPE HOR 41/R
LAMPA POZYCYJNA TYLNA Z URZADZENIEM ODBLASKOWYM TYPU HOR 41/R

HORPOL Spółka Jawna J.I.A.T. Horeczy
Lipniki, ul. Lipowa 3, 86-005 Białe Błota

Drawn by: Tomasz Truszkowski

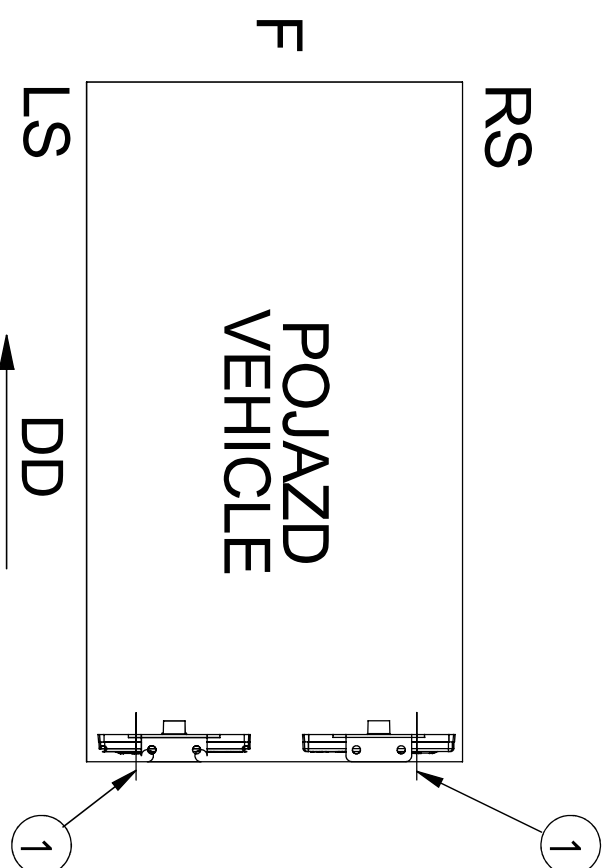
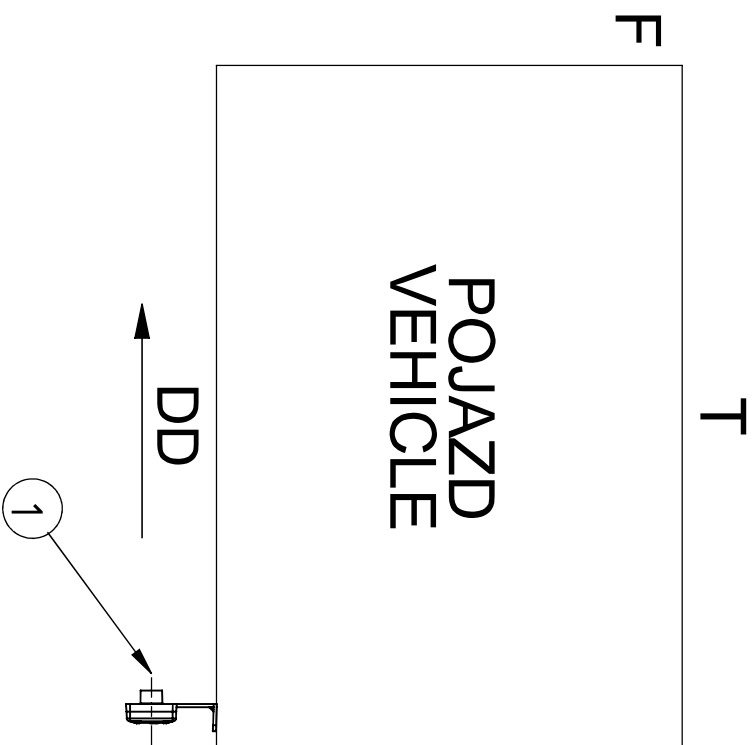
Scale 1:1

Date: 2017-09-14

Sheet 1/2

PC17090102

POZYCJA GEOMETRYCZNA NA POJEŹDZIE
 GEOMETRICAL POSITION ON THE VEHICLE



- 1 - AXES OF THE REFERENCE [OSIE ODNIESIENIA]
 LS - LEFT SIDE OF THE VEHICLE [LEWA STRONA POJAZDU]
 RS - RIGHT SIDE OF THE VEHICLE [PRAWA STRONA POJAZDU]
 F - FRONT OF THE VEHICLE [PRZOD POJAZDU]
 T - TOP OF THE VEHICLE [GÓRA POJAZDU]
 DD - DRIVING DIRECTION [KIERUNEK JAZDY]

VERSION 4
 WERSJA 4



PC17090102

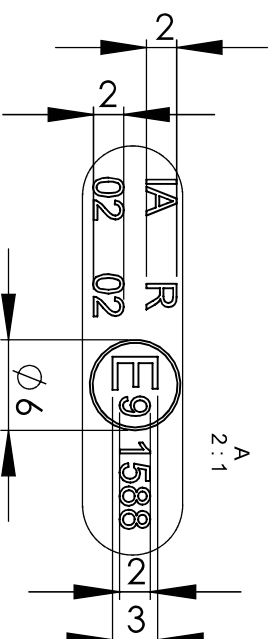
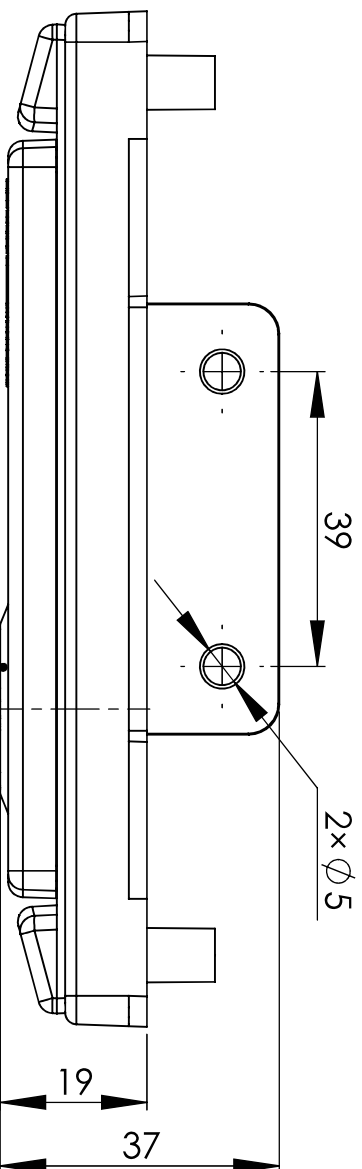
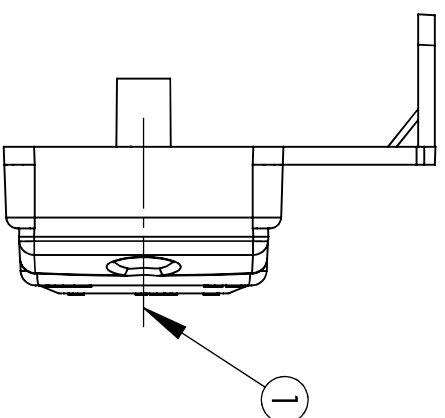
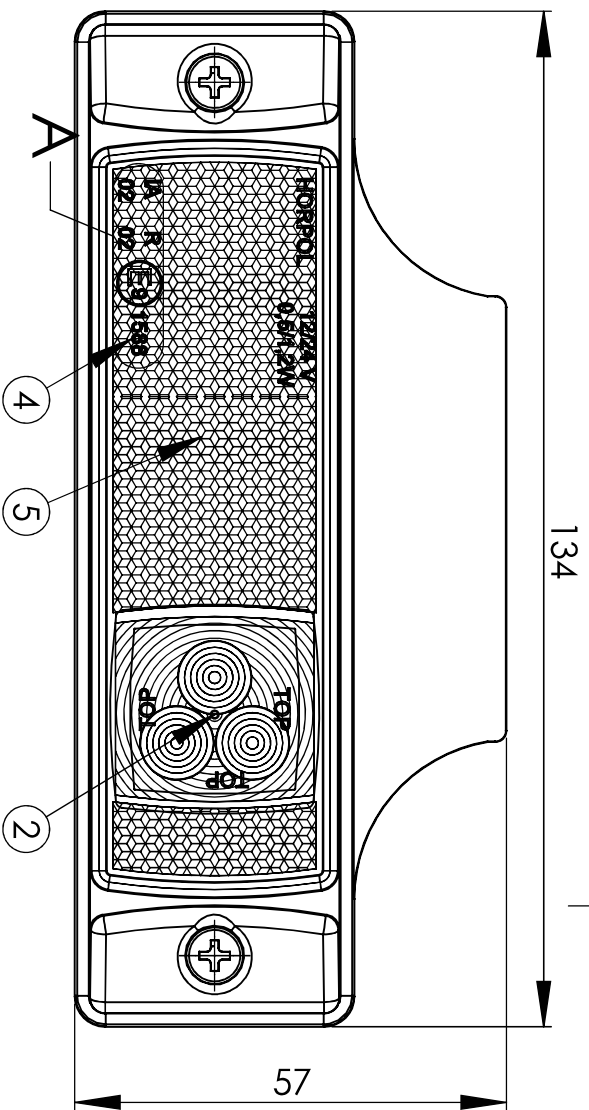
REAR POSITION LAMP WITH RETROREFLECTING DEVICE TYPE HOR 41/R
 LAMPY POZYCYJNA TYLNA Z URZĄDZENIEM ODBLASKOWYM TYPU HOR 41/R

HORPOL Spółka Jawna J.I.A.T. Horeczy
 Lipniki ul. Lipowa 3, 86-005 Białe Błota

Drawn by: Tomasz Truszkowski

Date: 2017-09-14

Sheet 2/2



DIMENSIONS OF APPROVAL MARK
WYMIARY ZNAKU HOMOLOGACJI

- 1 - AXIS OF THE REFERENCE
[OS ODNIESIENIA]
- 2 - CENTRE OF THE REFERENCE
[SRODEK ODNIESIENIA]
- 3 - LENS
[KLOSZ]
- 4 - APPROVAL NUMBER
[NUMER HOMOLOGACJI]
- 5 - RETROREFLECTING DEVICE
[URZADZENIE ODBLASKOWE]

VERSION 5
WERSJA 5

REAR POSITION LAMP WITH RETROREFLECTING

DEVICE TYPE HOR 41/R

LAMPA POZYCYJNA TYLNA Z URZADZENIEM ODBLASKOWYM
TYPU HOR 41/R

HORPOL Spółka Jawna J.I.A.T. Horeczy
Lipniki ul. Lipowa 3, 86-005 Białe Błota

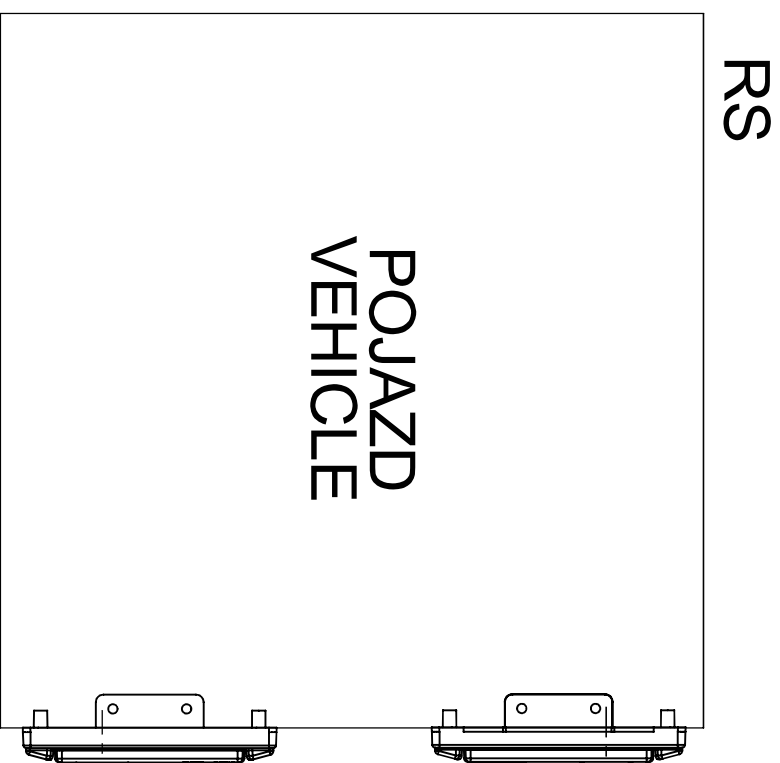
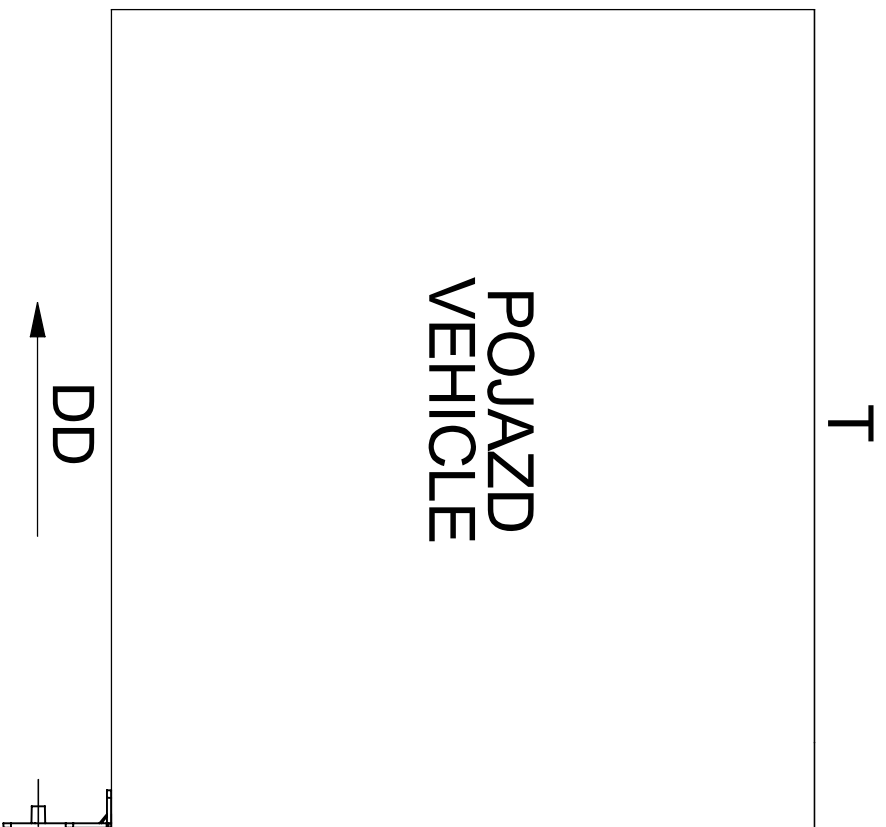
Drawn by: Tomasz Truszkowski

Scale 1:1

Date: 2017-09-18

Sheet 1/2

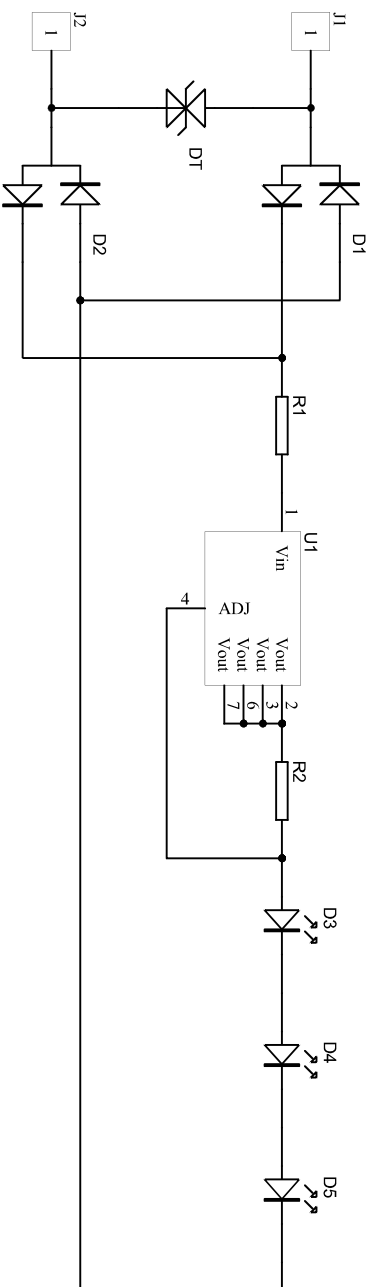
POZYCJA GEOMETRYCZNA NA POJEŹDZIE
GEOMETRICAL POSITION ON THE VEHICLE



1- AXIS OF THE REFERENCE [OŚ ODNIESIENIA]
LS - LEFT SIDE OF THE VEHICLE [LEWA STRONA POJAZDU]
RS - RIGHT SIDE OF THE VEHICLE [PRAWA STRONA POJAZDU]
F - FRONT OF THE VEHICLE [PRZOD POJAZDU]
T - TOP OF THE VEHICLE [GÓRA POJAZDU]
DD - DRIVING DIRECTION [KIERUNEK JAZDY]

VERSION 5
WERSJA 5

CONNECTION DIAGRAM SCHEMAT POŁĄCZEŃ



REAR POSITION LAMP WITH RETRO REFLECTING DEVICE TYPE HOR 41/R
LAMPA POZYCYJNA TYLNA Z URZĄDZENIEM ODBLASKOWYM TYPU HOR 41/R

HORPOL Spółka Jawna J.I.A.T. Horeczy
Lipniki ul. Lipowa 3, 86-005 Białe Błota

Drawn by: Przemysław Bosy

Date: 2017-09-19

Sheet 1/1