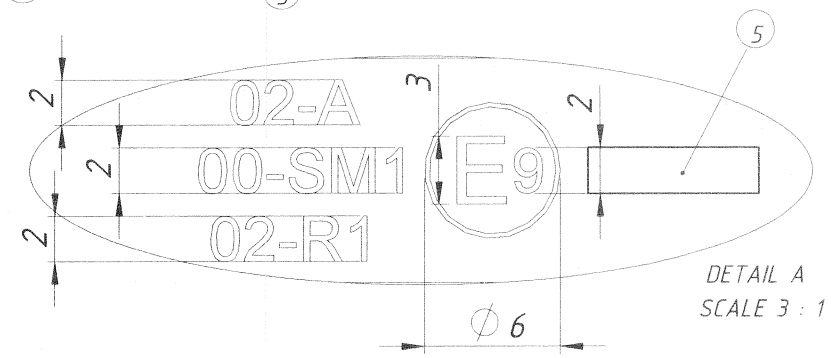
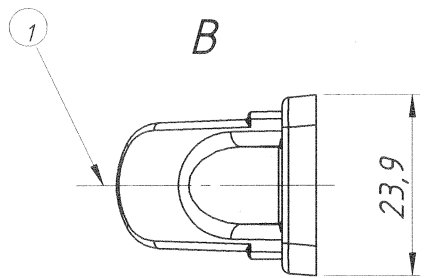


DIADA
 Exp.n.: T1004166

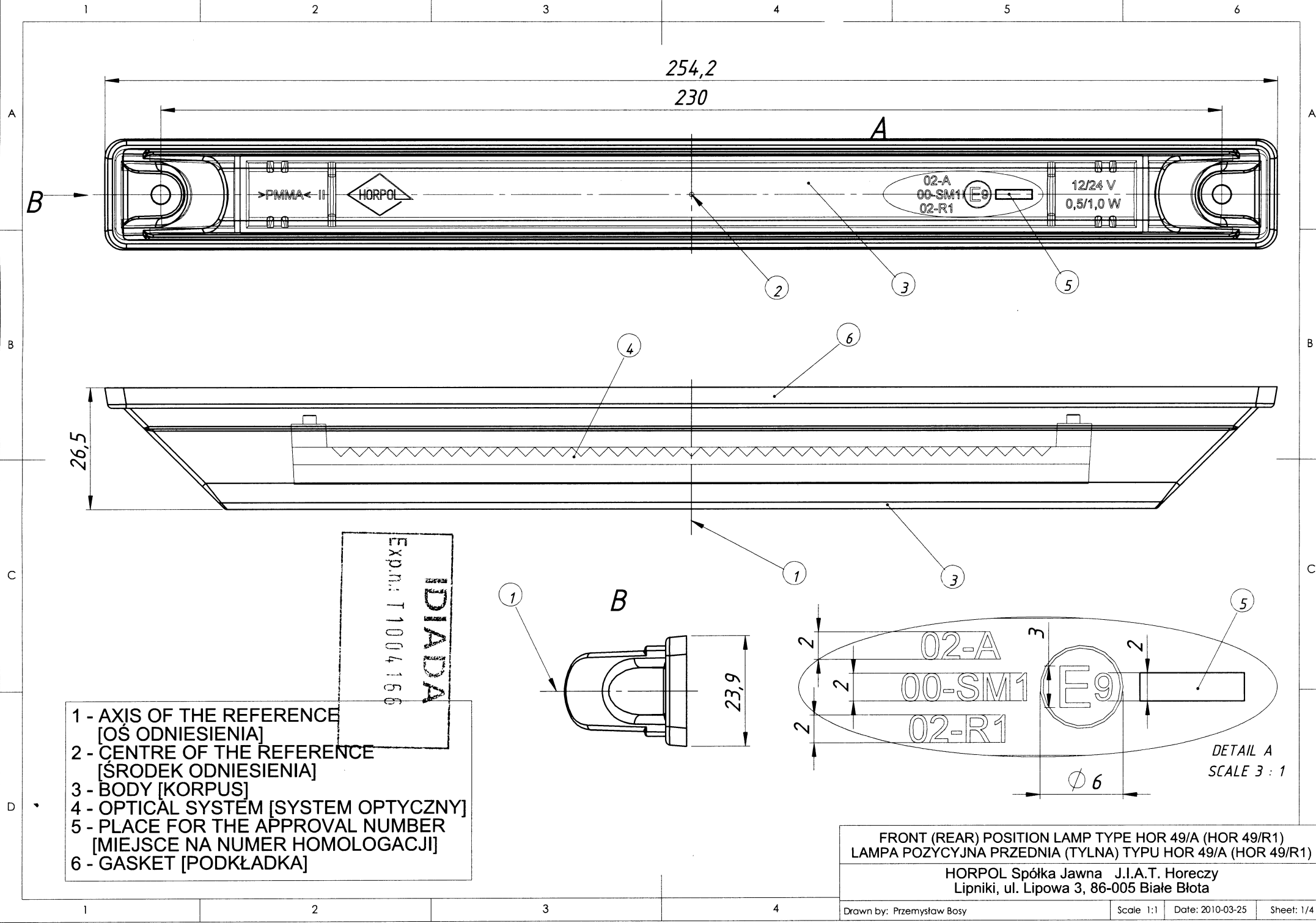
- 1 - AXIS OF THE REFERENCE [OŚ ODNIESIENIA]
- 2 - CENTRE OF THE REFERENCE [ŚRODEK ODNIESIENIA]
- 3 - BODY [KORPUS]
- 4 - OPTICAL SYSTEM [SYSTEM OPTYCZNY]
- 5 - PLACE FOR THE APPROVAL NUMBER [MIEJSCE NA NUMER HOMOLOGACJI]
- 6 - GASKET [PODKŁADKA]



DETAIL A
SCALE 3 : 1

FRONT (REAR) POSITION LAMP TYPE HOR 49/A (HOR 49/R1)
 LAMPA POZYCYJNA PRZEDNIA (TYLNA) TYPU HOR 49/A (HOR 49/R1)

HORPOL Spółka Jawna J.I.A.T. Horeczy
 Lipniki, ul. Lipowa 3, 86-005 Białe Błota



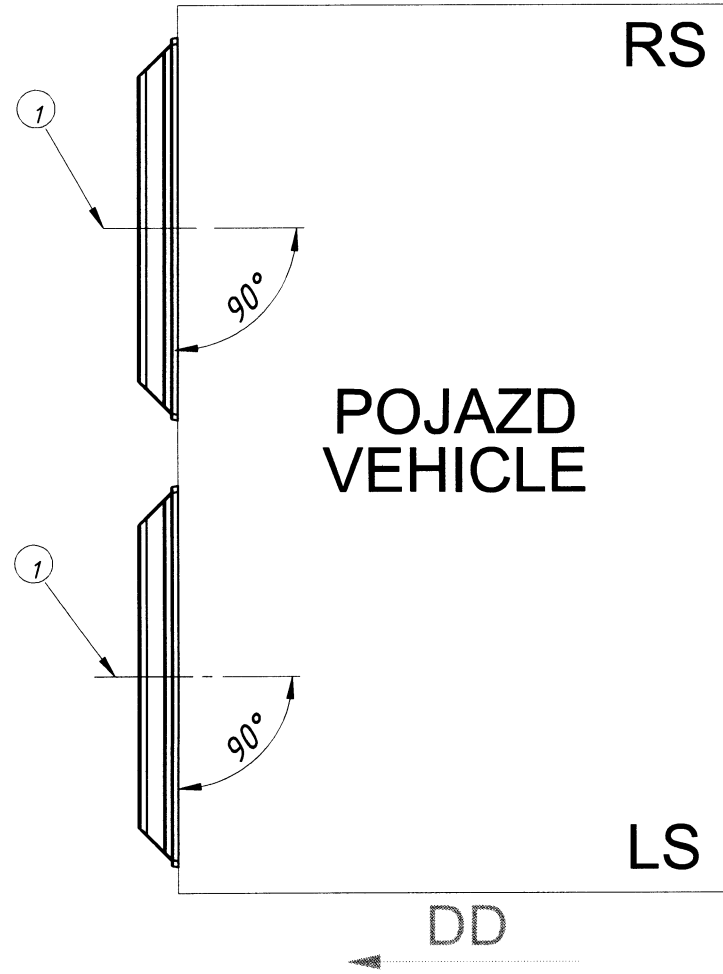
- 1 - AXIS OF THE REFERENCE [OS ODNIESIENIA]
- 2 - CENTRE OF THE REFERENCE [ŚRODEK ODNIESIENIA]
- 3 - BODY [KORPUS]
- 4 - OPTICAL SYSTEM [SYSTEM OPTYCZNY]
- 5 - PLACE FOR THE APPROVAL NUMBER [MIEJSCE NA NUMER HOMOLOGACJI]
- 6 - GASKET [PODKŁADKA]

FRONT (REAR) POSITION LAMP TYPE HOR 49/A (HOR 49/R1)
 LAMPA POZYCYJNA PRZEDNIA (TYLNA) TYPU HOR 49/A (HOR 49/R1)

HORPOL Spółka Jawna J.I.A.T. Horeczy
 Lipniki, ul. Lipowa 3, 86-005 Białe Błota

Drawn by: Przemysław Bosy Scale 1:1 Date: 2010-03-25 Sheet: 1/4

POZYCJA GEOMETRYCZNA NA POJEŹDZIE
 GEOMETRICAL POSITION ON THE VEHICLE



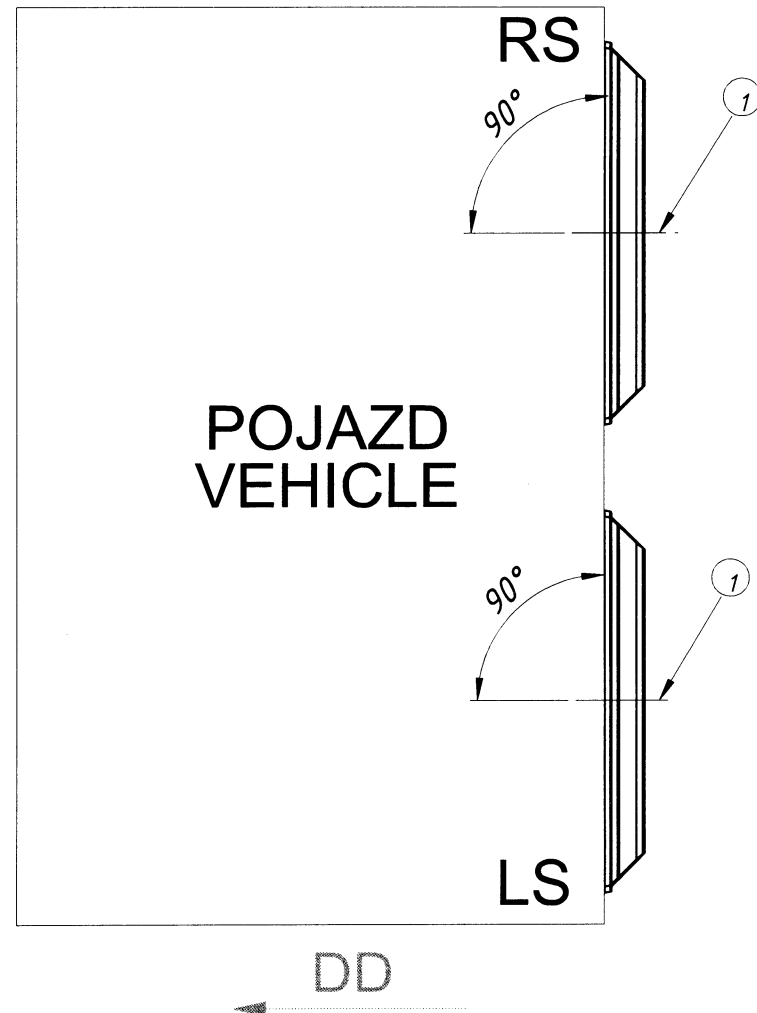
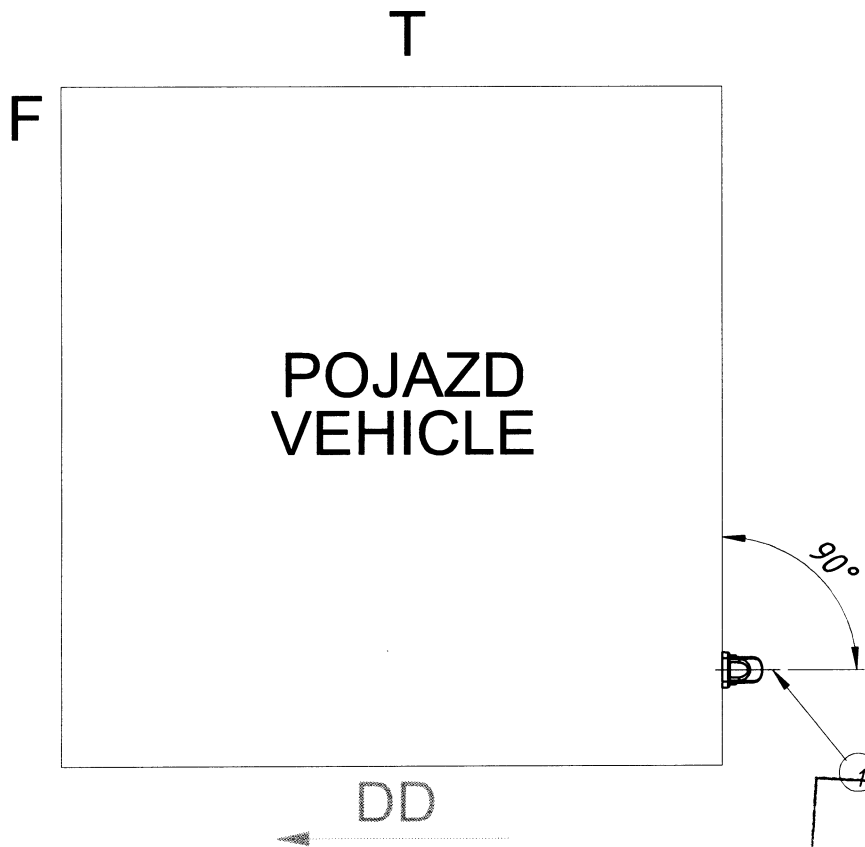
IDIADA
 Exp.n.: T 1004 166

1- AXIS OF THE REFERENCE [OŚ ODNIESIENIA]
 LS - LEFT SIDE OF THE VEHICLE [LEWA STRONA POJAZDU]
 RS - RIGHT SIDE OF THE VEHICLE [PRAWA STRONA POJAZDU]
 F - FRONT OF THE VEHICLE [PRZÓD POJAZDU]
 T - TOP OF THE VEHICLE [GÓRA POJAZDU]
 DD - DRIVING DIRECTION [KIERUNEK JAZDY]

FRONT POSITION LAMP TYPE HOR 49/A
 LAMPA POZYCYJNA PRZEDNIA TYPU HOR 49/A

HORPOL Spółka Jawna J.I.A.T. Horeczy
 Lipniki, ul. Lipowa 3, 86-005 Białe Błota

POZYCJA GEOMETRYCZNA NA POJEŹDZIE
 GEOMETRICAL POSITION ON THE VEHICLE

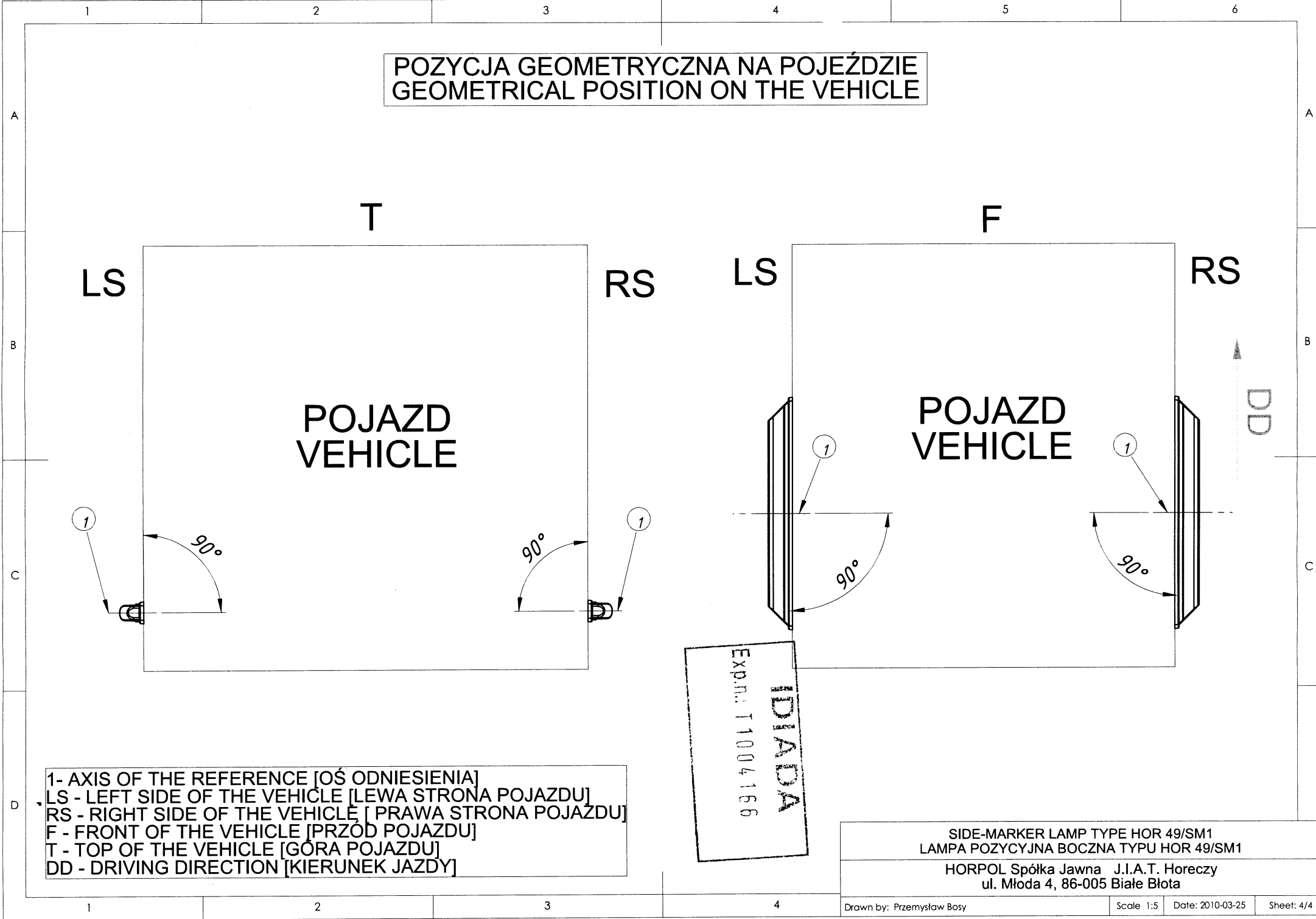


1- AXIS OF THE REFERENCE [OŚ ODNIESIENIA]
 LS - LEFT SIDE OF THE VEHICLE [LEWA STRONA POJAZDU]
 RS - RIGHT SIDE OF THE VEHICLE [PRAWA STRONA POJAZDU]
 F - FRONT OF THE VEHICLE [PRZÓD POJAZDU]
 T - TOP OF THE VEHICLE [GÓRA POJAZDU]
 DD - DRIVING DIRECTION [KIERUNEK JAZDY]

IDIADA
 Exp.n.: T 1004166

REAR POSITION LAMP TYPE HOR 49/R1
 LAMPA POZYCZYJNA TYLNA TYPU HOR 49/R1
 HORPOL Spółka Jawna J.I.A.T. Horeczy
 Lipniki, ul. Lipowa 3, 86-005 Białe Błota

POZYCJA GEOMETRYCZNA NA POJEŹDZIE
 GEOMETRICAL POSITION ON THE VEHICLE



1- AXIS OF THE REFERENCE [OŚ ODNIESIENIA]
 LS - LEFT SIDE OF THE VEHICLE [LEWA STRONA POJAZDU]
 RS - RIGHT SIDE OF THE VEHICLE [PRAWA STRONA POJAZDU]
 F - FRONT OF THE VEHICLE [PRZÓD POJAZDU]
 T - TOP OF THE VEHICLE [GÓRA POJAZDU]
 DD - DRIVING DIRECTION [KIERUNEK JAZDY]

IDIADA
 Exp.n.: T 1004166

SIDE-MARKER LAMP TYPE HOR 49/SM1
 LAMPA POZYCYJNA BOCZNA TYPU HOR 49/SM1

HORPOL Spółka Jawna J.I.A.T. Horeczy
 ul. Młoda 4, 86-005 Białe Błota