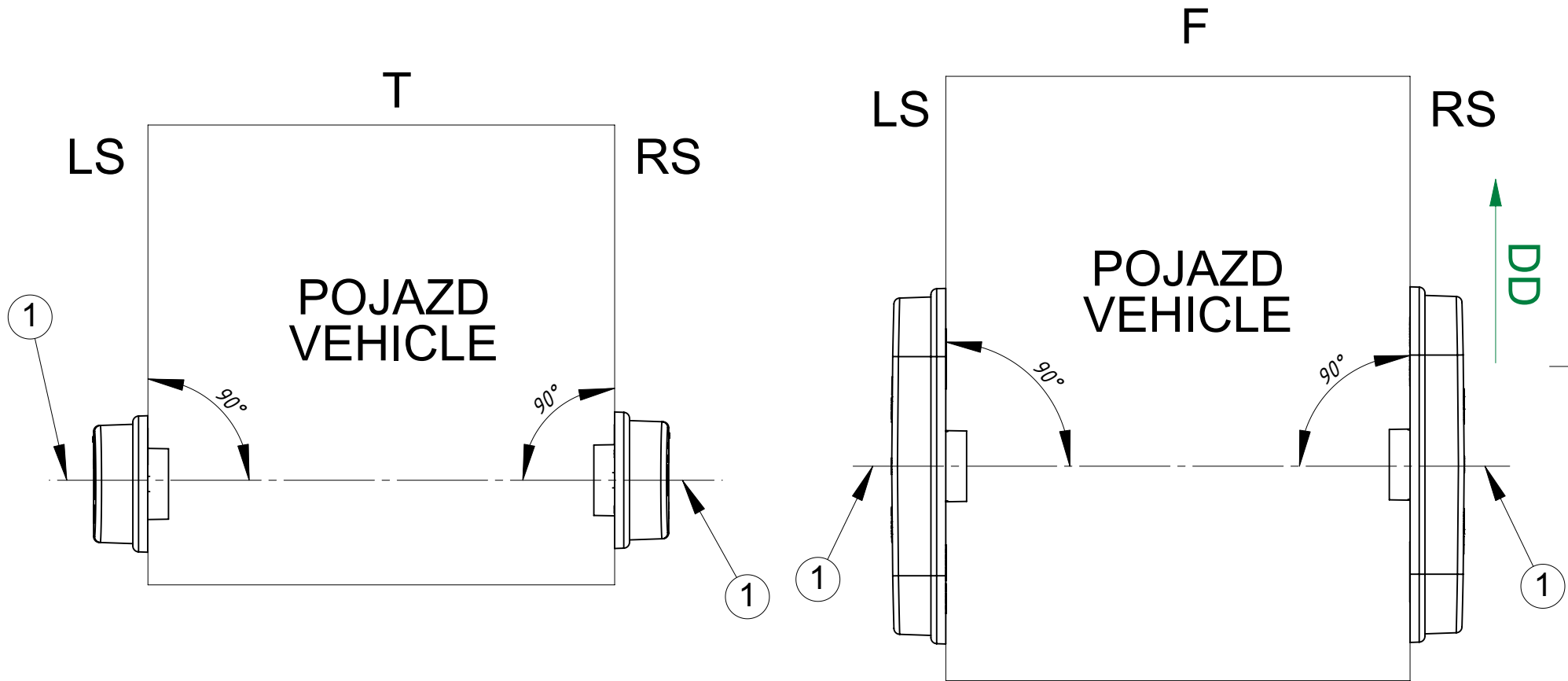


- 1 - AXIS OF THE REFERENCE
[OŚ ODNIESIENIA]
- 2 - CENTRE OF THE REFERENCE
[ŚRODEK ODNIESIENIA]
- 3 - SIDE-MARKER LAMP
[SWIATŁO POZYCYJNE BOCZNE]
- 4 - RETROREFLECTING DEVICE
[URZĄDZENIE ODBŁASKOWE]
- 5 - PLACE FOR THE APPROVAL NUMBER
[MIEJSCE NA NUMER HOMOLOGACJI]

SIDE-MARKER LAMP WITH RETROREFLECTING DEVICE TYPE HOR 61/SM1
 LAMPA POZYCYJNA BOCZNA Z URZĄDZENIEM ODBŁASKOWYM TYPU HOR 61/SM1

HORPOL Spółka Jawna J.I.A.T. Horeczy
 Lipniki, ul. Lipowa 3, 86-005 Białe Błota

POZYCJA GEOMETRYCZNA NA POJEŹDZIE
 GEOMETRICAL POSITION ON THE VEHICLE



1- AXIS OF THE REFERENCE [OŚ ODNIESIENIA]
 LS - LEFT SIDE OF THE VEHICLE [LEWA STRONA POJAZDU]
 RS - RIGHT SIDE OF THE VEHICLE [PRAWA STRONA POJAZDU]
 F - FRONT OF THE VEHICLE [PRZÓD POJAZDU]
 T - TOP OF THE VEHICLE [GÓRA POJAZDU]
 DD - DRIVING DIRECTION [KIERUNEK JAZDY]

SIDE-MARKER LAMP WITH RETROREFLECTING DEVICE TYPE HOR 61/SM1
 LAMPA POZYCYJNA BOCZNA Z URZĄDZENIEM ODBŁASKOWYM TYPU HOR 61/SM1

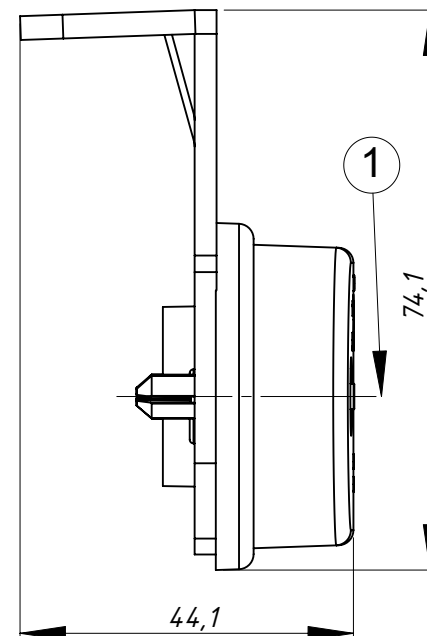
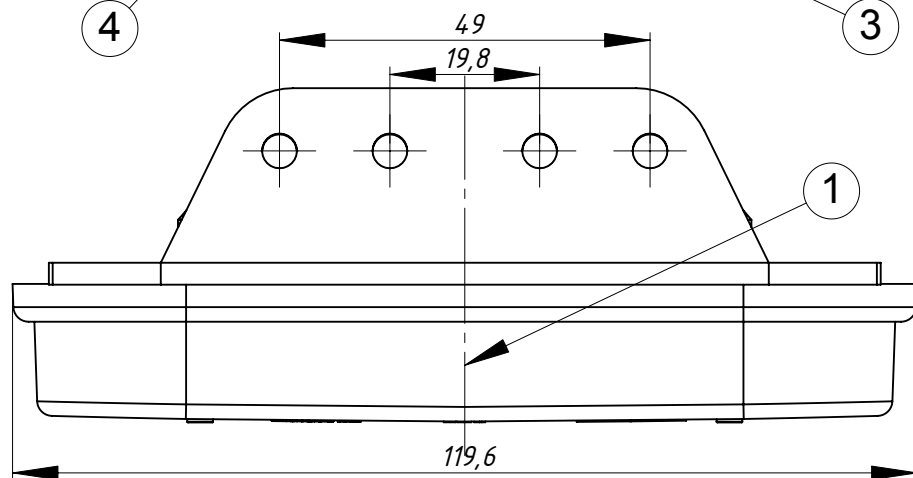
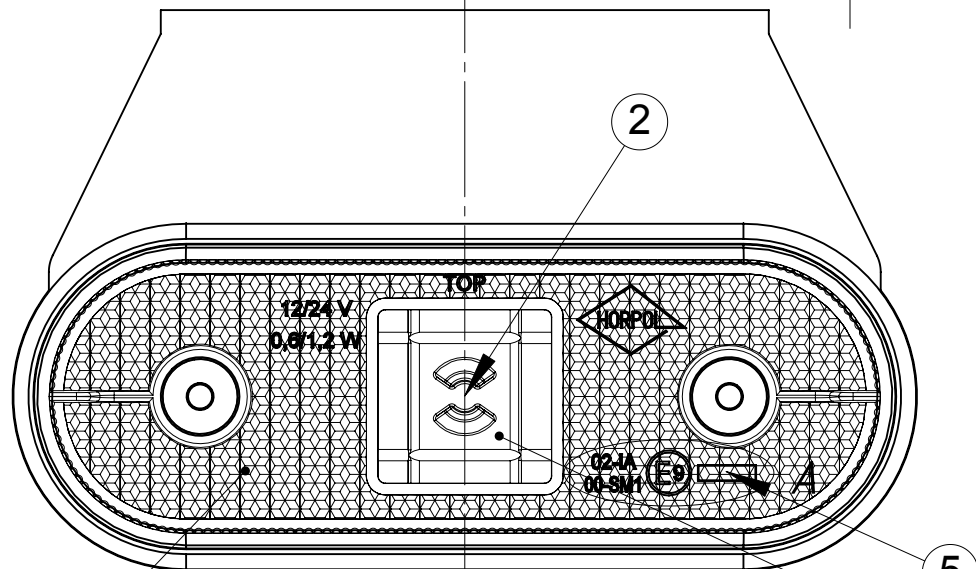
HORPOL Spółka Jawna J.I.A.T. Horeczy
 Lipniki, ul. Lipowa 3, 86-005 Białe Błota

Drawn by: Przemysław Bosy

Scale 1:2

Date: 2011-02-16

Sheet: 2/4



DETAIL A
SCALE 4 : 1

VERSION WITH THE HANGER
WERSJA Z WIESZAKIEM

- 1 - AXIS OF THE REFERENCE
[OŚ ODNIESIENIA]
- 2 - CENTRE OF THE REFERENCE
[ŚRODEK ODNIESIENIA]
- 3 - SIDE-MARKER LAMP
[ŚWIATŁO POZYCYJNE BOCZNE]
- 4 - RETROREFLECTING DEVICE
[URZĄDZENIE ODBŁASKOWE]
- 5 - PLACE FOR THE APPROVAL NUMBER
[MIEJSCE NA NUMER HOMOLOGACJI]

SIDE-MARKER LAMP WITH RETROREFLECTING DEVICE TYPE HOR 61/SM1
LAMPKA POZYCYJNA BOCZNA Z URZĄDZENIEM ODBŁASKOWYM TYPU HOR 61/SM1

HORPOL Spółka Jawna J.I.A.T. Horeczy
Lipniki, ul. Lipowa 3, 86-005 Białe Błota

POZYCJA GEOMETRYCZNA NA POJEŹDZIE
 GEOMETRICAL POSITION ON THE VEHICLE
 VERSION WITH THE HANGER
 WERSJA Z WIESZAKIEM

A

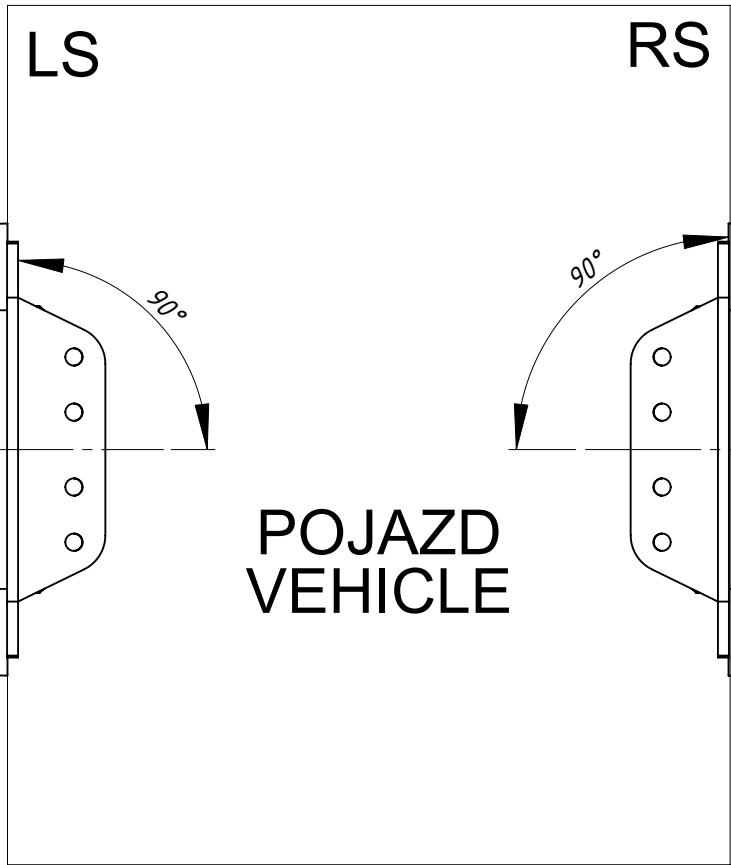
A

T

F



POJAZD
 VEHICLE



POJAZD
 VEHICLE

90°

1

90°

90°

1

DD

B

B

C

C

D

1- AXIS OF THE REFERENCE [OŚ ODNIESIENIA]
 LS - LEFT SIDE OF THE VEHICLE [LEWA STRONA POJAZDU]
 RS - RIGHT SIDE OF THE VEHICLE [PRAWA STRONA POJAZDU]
 F - FRONT OF THE VEHICLE [PRZÓD POJAZDU]
 T - TOP OF THE VEHICLE [GÓRA POJAZDU]
 DD - DRIVING DIRECTION [KIERUNEK JAZDY]

SIDE-MARKER LAMP WITH RETROREFLECTING DEVICE TYPE HOR 61/SM1
 LAMPA POZYCYJNA BOCZNA Z URZĄDZENIEM ODBŁASKOWYM TYPU HOR 61/SM1

HORPOL Spółka Jawna J.I.A.T. Horeczy
 Lipniki, ul. Lipowa 3, 86-005 Białe Błota

Drawn by: Przemysław Bosy Scale 1:2 Date: 2011-02-16 Sheet: 4/4

1

2

3

4

5

6