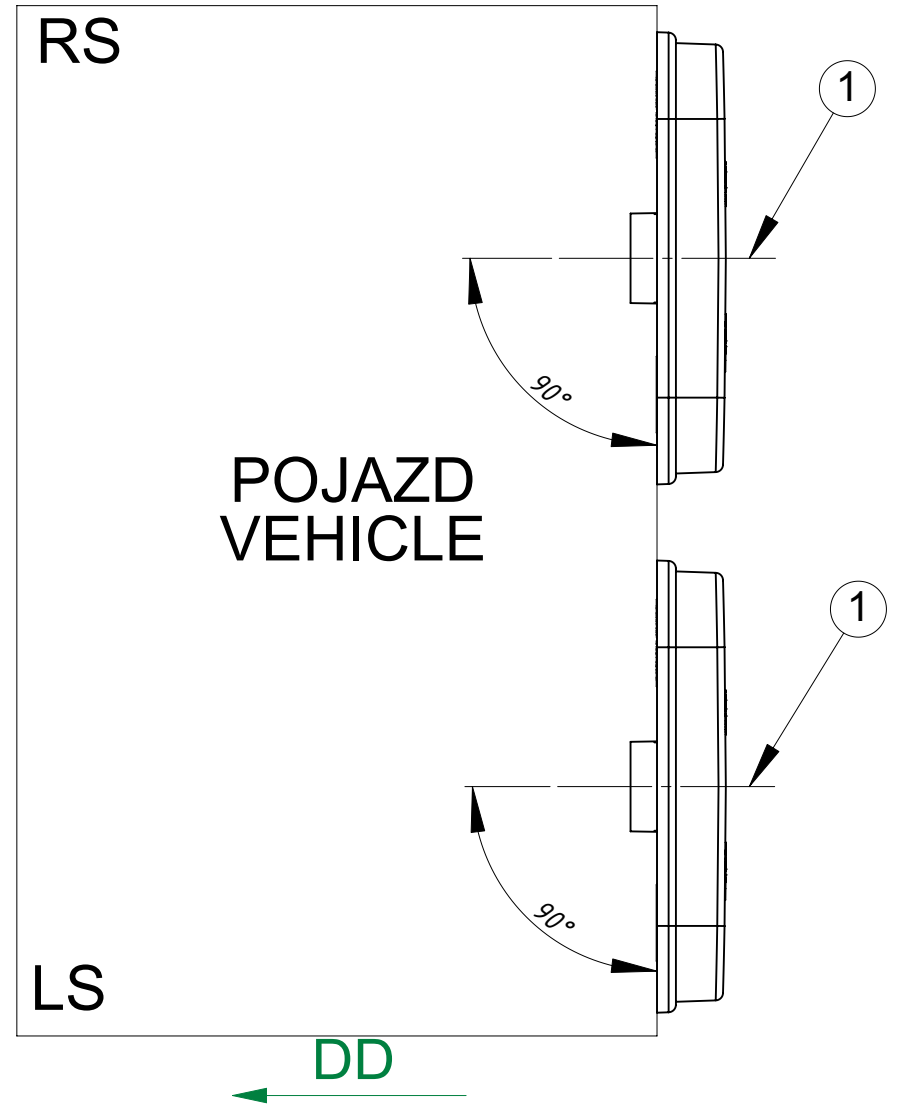
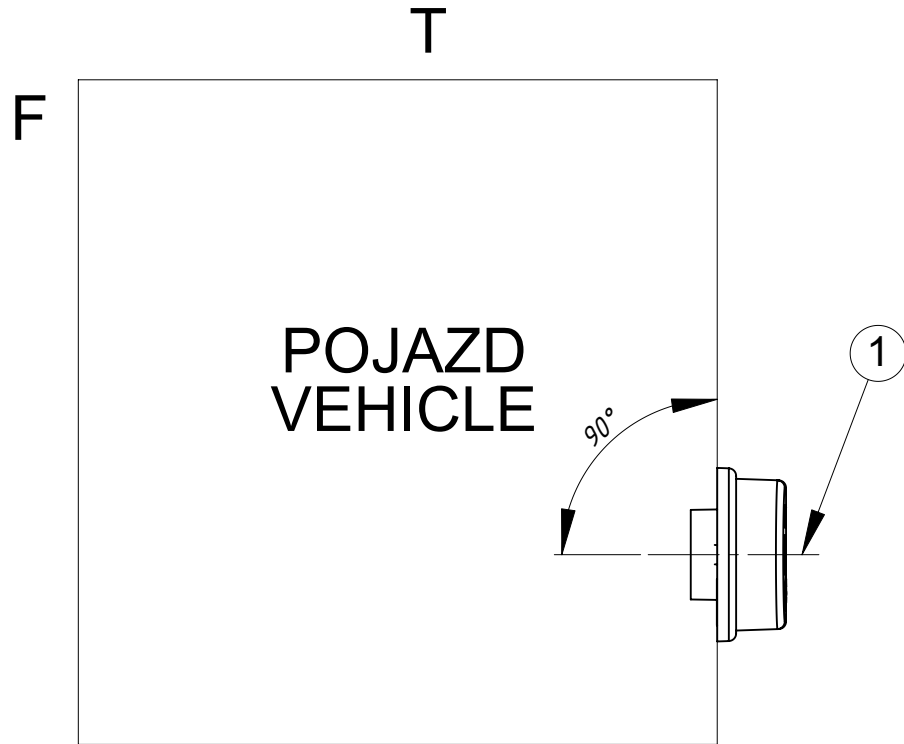


- 1 - AXIS OF THE REFERENCE
[OŚ ODNIESIENIA]
- 2 - CENTRE OF THE REFERENCE
[ŚRODEK ODNIESIENIA]
- 3 - REAR POSITION LAMP
[ŚWIATŁO POZYCYJNE TYLNE]
- 4 - RETROREFLECTING DEVICE
[URZĄDZENIE ODBŁASKOWE]
- 5 - PLACE FOR THE APPROVAL NUMBER
[MIEJSCE NA NUMER HOMOLOGACJI]

REAR POSITION LAMP WITH RETROREFLECTING DEVICE TYPE HOR 61/R1
LAMPY POZYCYJNA TYLNA Z URZĄDZENIEM ODBŁASKOWYM TYPU HOR 61/R1

HORPOL Spółka Jawna J.I.A.T. Horeczy
Lipniki, ul. Lipowa 3, 86-005 Białe Błota

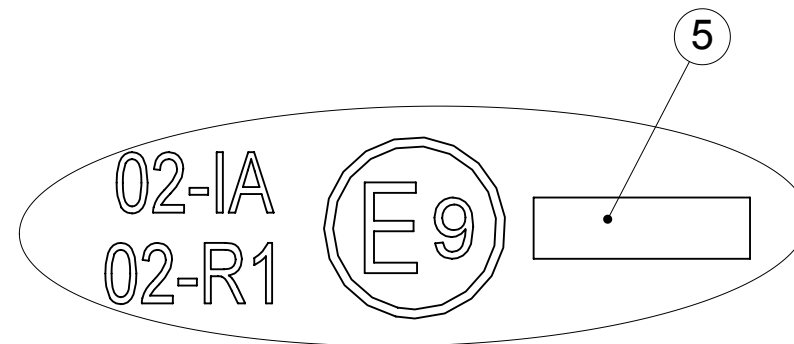
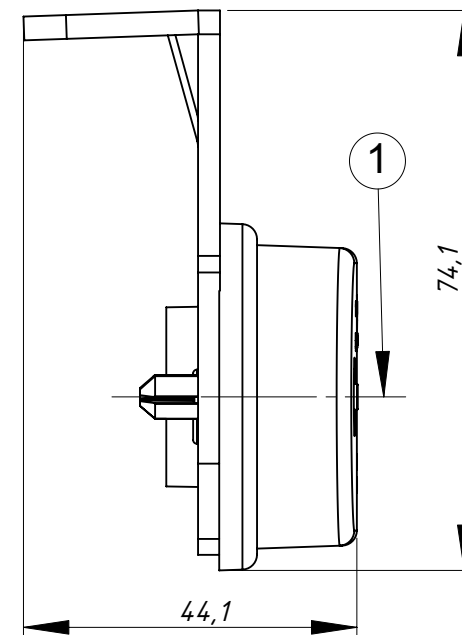
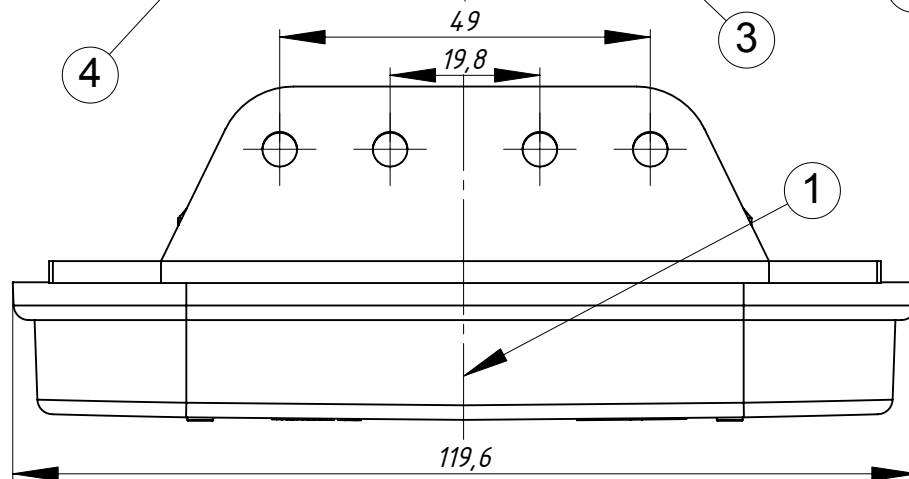
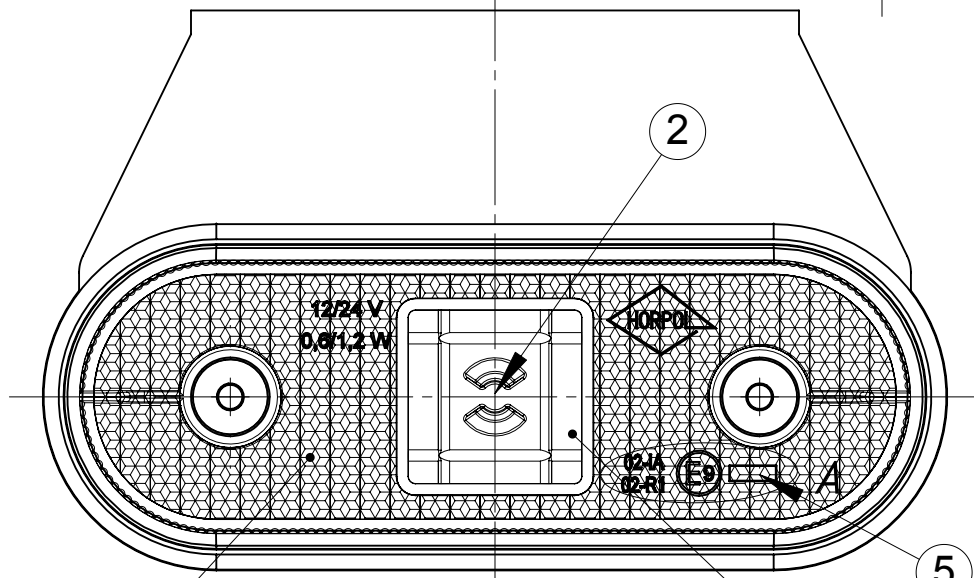
POZYCJA GEOMETRYCZNA NA POJEŹDZIE
 GEOMETRICAL POSITION ON THE VEHICLE



1- AXIS OF THE REFERENCE [OŚ ODNIESIENIA]
 LS - LEFT SIDE OF THE VEHICLE [LEWA STRONA POJAZDU]
 RS - RIGHT SIDE OF THE VEHICLE [PRAWA STRONA POJAZDU]
 F - FRONT OF THE VEHICLE [PRZÓD POJAZDU]
 T - TOP OF THE VEHICLE [GÓRA POJAZDU]
 DD - DRIVING DIRECTION [KIERUNEK JAZDY]

REAR POSITION LAMP WITH RETROREFLECTING DEVICE TYPE HOR 61/R1
 LAMPA POZYCYJNA TYLNA Z URZĄDZENIEM ODBŁASKOWYM TYPU HOR 61/R1

HORPOL Spółka Jawna J.I.A.T. Horeczy
 Lipniki, ul. Lipowa 3, 86-005 Białe Błota



**DETAIL A
SCALE 4 : 1**

- 1 - AXIS OF THE REFERENCE
[OŚ ODNIESIENIA]
- 2 - CENTRE OF THE REFERENCE
[ŚRODEK ODNIESIENIA]
- 3 - REAR POSITION LAMP
[ŚWIATŁO POZYCYJNE TYLNE]
- 4 - RETROREFLECTING DEVICE
[URZĄDZENIE ODBŁASKOWE]
- 5 - PLACE FOR THE APPROVAL NUMBER
[MIEJSCE NA NUMER HOMOLOGACJI]

**VERSION WITH THE HANGER
WERSJA Z WIESZAKIEM**

REAR POSITION LAMP WITH RETROREFLECTING DEVICE TYPE HOR 61/R1
LAMPY POZYCYJNA TYLNA Z URZĄDZENIEM ODBŁASKOWYM TYPU HOR 61/R1

HORPOL Spółka Jawna J.I.A.T. Horeczy
Lipniki, ul. Lipowa 3, 86-005 Białe Błota

POZYCJA GEOMETRYCZNA NA POJEŹDZIE
 GEOMETRICAL POSITION ON THE VEHICLE
 VERSION WITH THE HANGER
 WERSJA Z WIESZAKIEM

DD ←

A

A

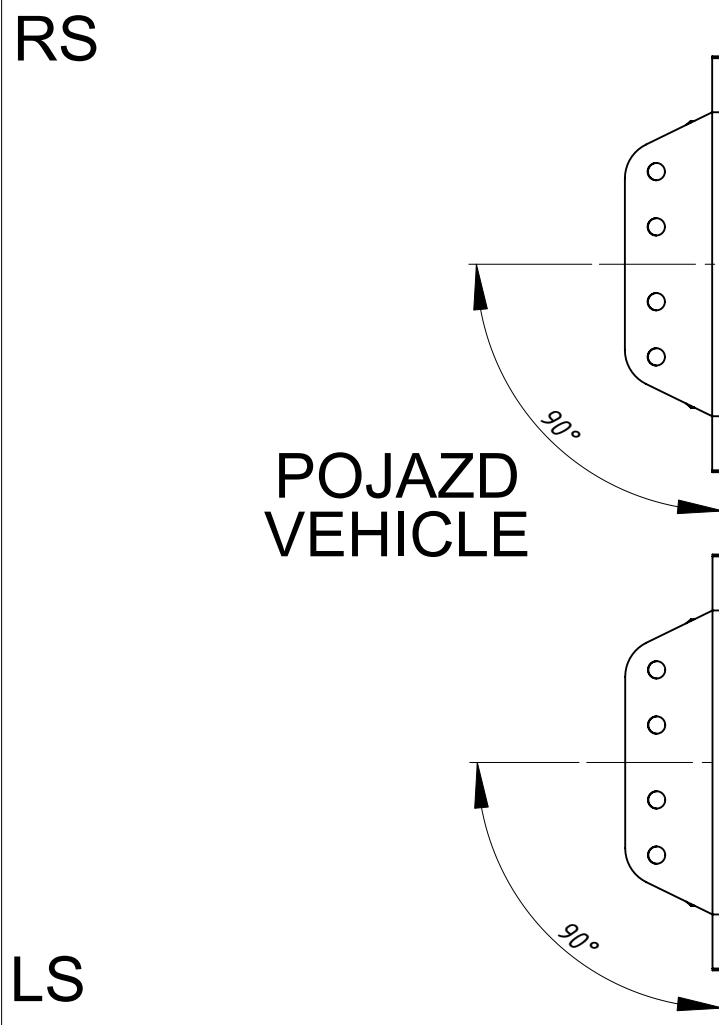
T

F

B

B

POJAZD
 VEHICLE



RS

POJAZD
 VEHICLE

LS

C

C

D

1- AXIS OF THE REFERENCE [OŚ ODNIESIENIA]
 LS - LEFT SIDE OF THE VEHICLE [LEWA STRONA POJAZDU]
 RS - RIGHT SIDE OF THE VEHICLE [PRAWA STRONA POJAZDU]
 F - FRONT OF THE VEHICLE [PRZÓD POJAZDU]
 T - TOP OF THE VEHICLE [GÓRA POJAZDU]
 DD - DRIVING DIRECTION [KIERUNEK JAZDY]

REAR POSITION LAMP WITH RETROREFLECTING DEVICE TYPE HOR 61/R1
 LAMPA POZYCYJNA TYLNA Z URZĄDZENIEM ODBŁASKOWYM TYPU HOR 61/R1

HORPOL Spółka Jawna J.I.A.T. Horeczy
 Lipniki, ul. Lipowa 3, 86-005 Białe Błota

Drawn by: Przemysław Bosy

Scale 1:2

Date: 2011-01-14

Sheet: 4/4

1

2

3

4