

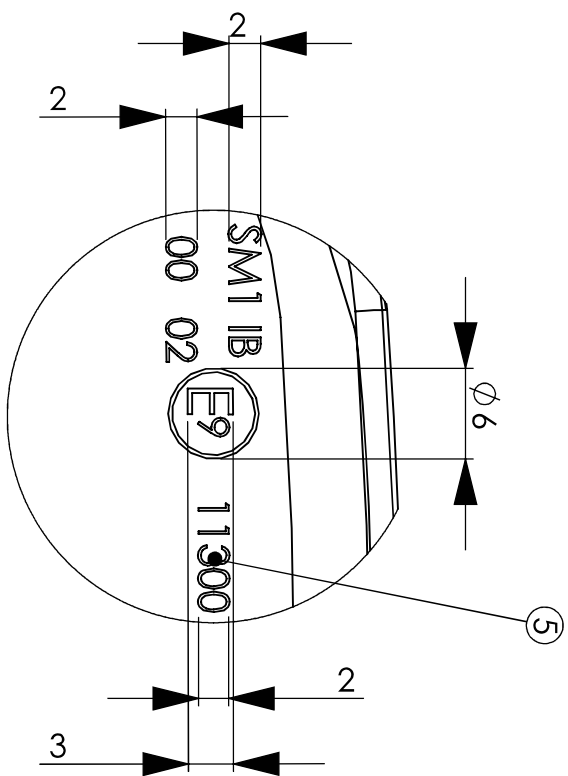
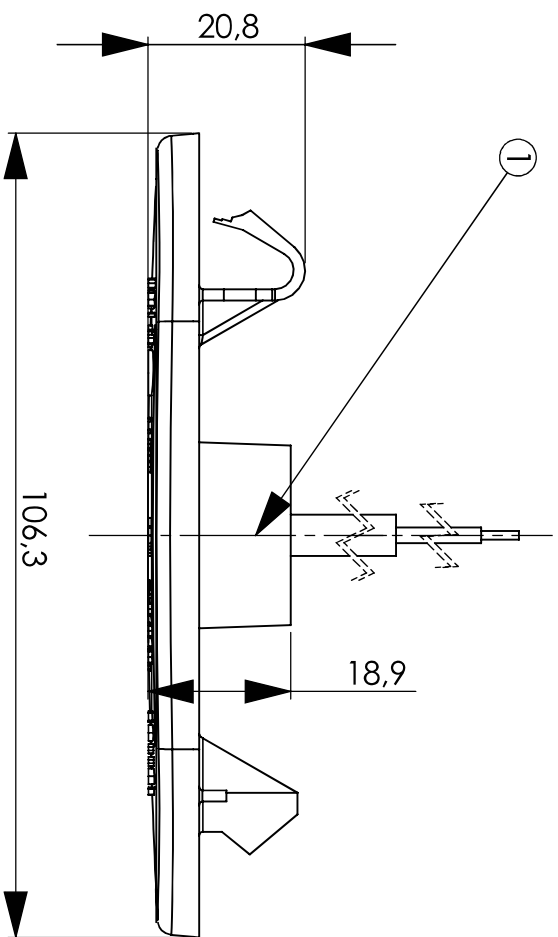
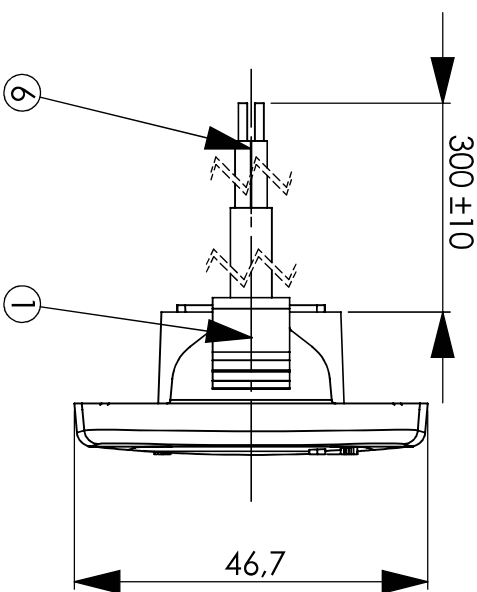
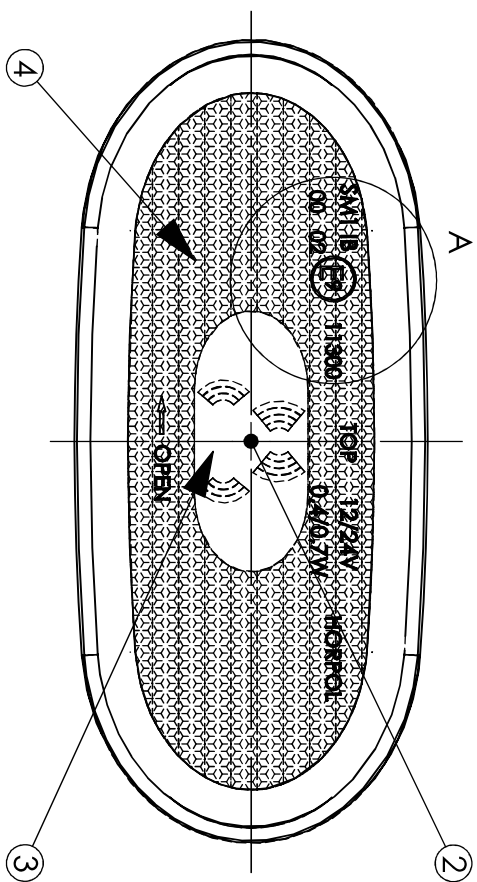
- 1- AXIS OF REFERENCE [OŚ ODNIESIENIA]
- 2- CENTRE OF REFERENCE [ŚRODEK ODNIESIENIA]
- 3- LED SIDE MARKER LAMP [SWIATŁO OBRYŚOWE BOCZNE DIODOWE]
- 4- RETRO-REFLECTING DEVICE CAT. IB [URZĄDZENIE ODBLASKOWE KAT. IB]
- 5- APPROVAL NUMBER [NUMER HOMOLOGACJI]
- 6- CABLE [PRZEWOD]

SZCZEGÓŁ A
SKALA 2 : 1

LED SIDE MARKER LAMP WITH RETRO-REFLECTIVE DEVICE TYPE HOR 59
[LAMPA OBRYŚOWA BOCZNA Z ODBLASKIEM HOR 59 DIODOWA, PODWIEŚNIANA]

HORPOL Spółka Jawna J.I.A.T. Horeczy
Lipniki, ul. Lipowa 3, 86-005 Białe Błota

Drawn by: Marek Cichocki Scale: 1:1 Date: 2013-12-16 Sheet: 1/1



SZCZEGÓŁ A
SKALA 2 : 1

- 1- AXIS OF REFERENCE [OŚ ODNIESIENIA]
- 2- CENTRE OF REFERENCE [ŚRODEK ODNIESIENIA]
- 3- LED SIDE MARKER LAMP [SWIATŁO OBRYSOWE BOCZNE DIODOWE]
- 4- RETRO-REFLECTING DEVICE CAT. IB [URZĄDZENIE ODBLASKOWE KAT. IB]
- 5- APPROVAL NUMBER [NUMER HOMOLOGACJI]
- 6- CABLE [PRZEWOD]

LED SIDE MARKER LAMP WITH RETRO-REFLECTIVE DEVICE TYPE HOR 59
[LAMPA OBRYSOWA BOCZNA Z ODBLASKIEM HOR 59 DIODOWA]

HORPOL Spółka Jawna J.J.A.T. Horeczy
Lipniki, ul. Lipowa 3, 86-005 Białe Błota

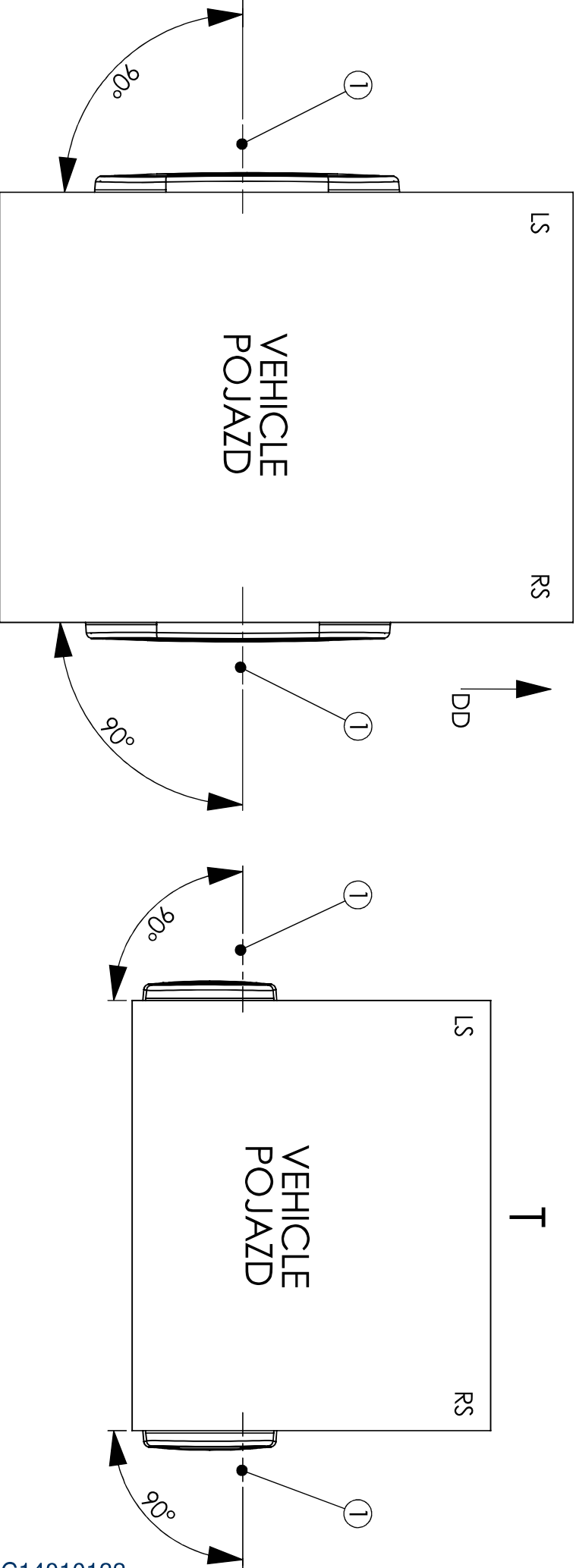
Drawn by: Marek Cichocki

Scale: 1:1

Date: 2013-12-16

Sheet: 1/2

GEOMETRICAL POSITION ON THE VEHICLE
POZYCJA GEOMETRYCZNA NA POJEŹDZIE



1- AXIS OF REFERENCE [Oś Odniesienia]
 LS- LEFT SIDE OF THE VEHICLE [LEWA STRONA POJAZDU]
 RS- RIGHT SIDE OF THE VEHICLE [PRAWA STRONA POJAZDU]
 F- FRONT OF THE VEHICLE [PRZÓD POJAZDU]
 T- TOP OF THE VEHICLE [GÓRA POJAZDU]
 DD- DRIVING DIRECTION [KIERUNEK JAZDY]

LED SIDE MARKER LAMP WITH RETRO-REFLECTIVE DEVICE TYPE HOR 59
 [LAMPA OBRYSOWA BOCZNA Z ODBLASKIEM HOR 59 DIODOWA]

HORPOL Spółka Jawna J.J.A.T. Horeczy
 Lipniki, ul. Lipowca 3, 86-005 Białe Błota

Drawn by: Marek Cichocki
 Scale: 1:1
 Date: 2013-12-16
 Sheet: 2/2