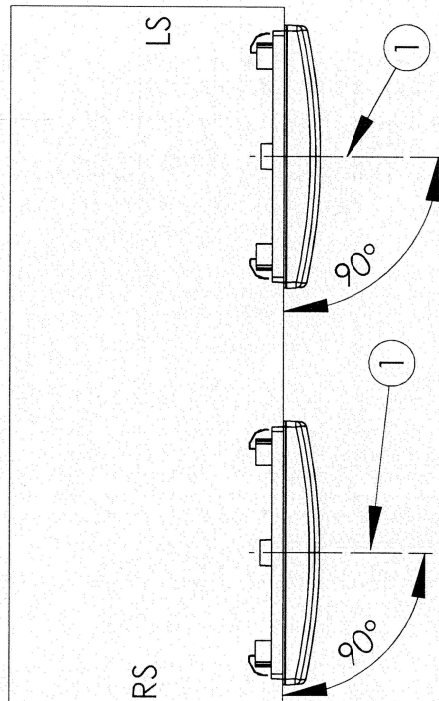
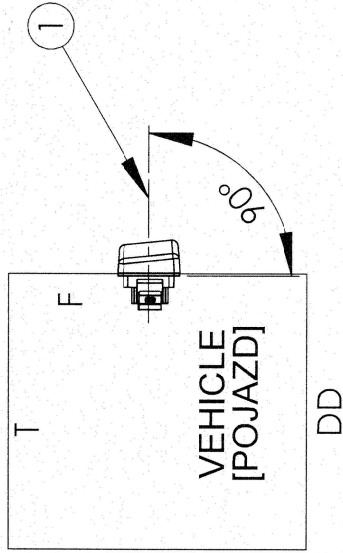
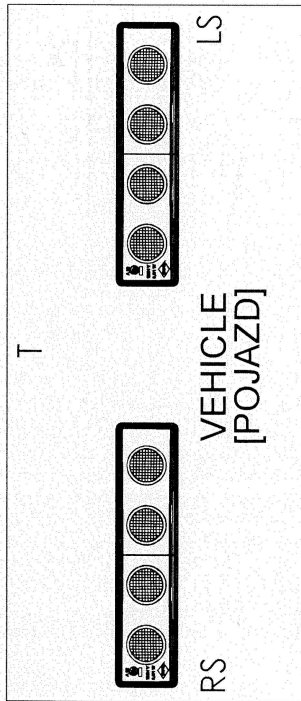


- 1 - AXIS OF THE REFERENCE
[OS ODNIESIENIA]
- 2 - CENTRE OF THE REFERENCE
[SRODEK ODNIESIENIA]
- 3 - PLACE FOR THE APPROVAL NUMBER
[MIEJSCE NA NUMER HOMOLOGACJI]

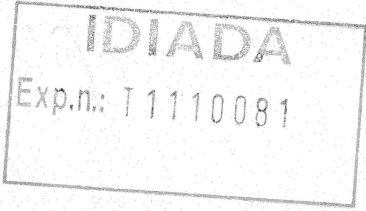
FRONT POSITION LAMP TYPE HOR 64
 LAMPA POZYCYJNA PRZEDNIA TYPU HOR 64
 HORPOL Spółka Jawna J.I.A.T. Horeczy
 Lipniki, ul. Lipowa 3, 86-005 Białe Błota

Drawn by: Dominik Bgk Scale: 1:2 Date: 2011-09-09 Sheet: 1/2

GEOMETRICAL POSITION ON THE VEHICLE
[POZYCJA GEOMETRYCZNA NA POJEZDZIE]



1 - AXIS OF THE REFERENCE [OŚ ODNIESIENIA]
 LS - LEFT SIDE OF THE VEHICLE [LEWA STRONA POJAZDU]
 RS - RIGHT SIDE OF THE VEHICLE [PRAWA STRONA POJAZDU]
 F - FRONT OF THE VEHICLE [PRZÓD POJAZDU]
 T - TOP OF THE VEHICLE [GÓRA POJAZDU]
 DD - DRIVING DIRECTION [KIERUNEK JAZDY]



FRONT POSITION LAMP TYPE HOR 64
 LAMPA POZYCYJNA PRZEDNIA TYPU HOR 64
 HORPOL Spółka Jawna J.I.A.T. Horecchy
 Lipniki, ul. Lipowa 3, 86-005 Białe Błota
 Drawn by: Dominik Bgk Scale: 1:5 Date: 2011-09-09 Sheet: 2/2