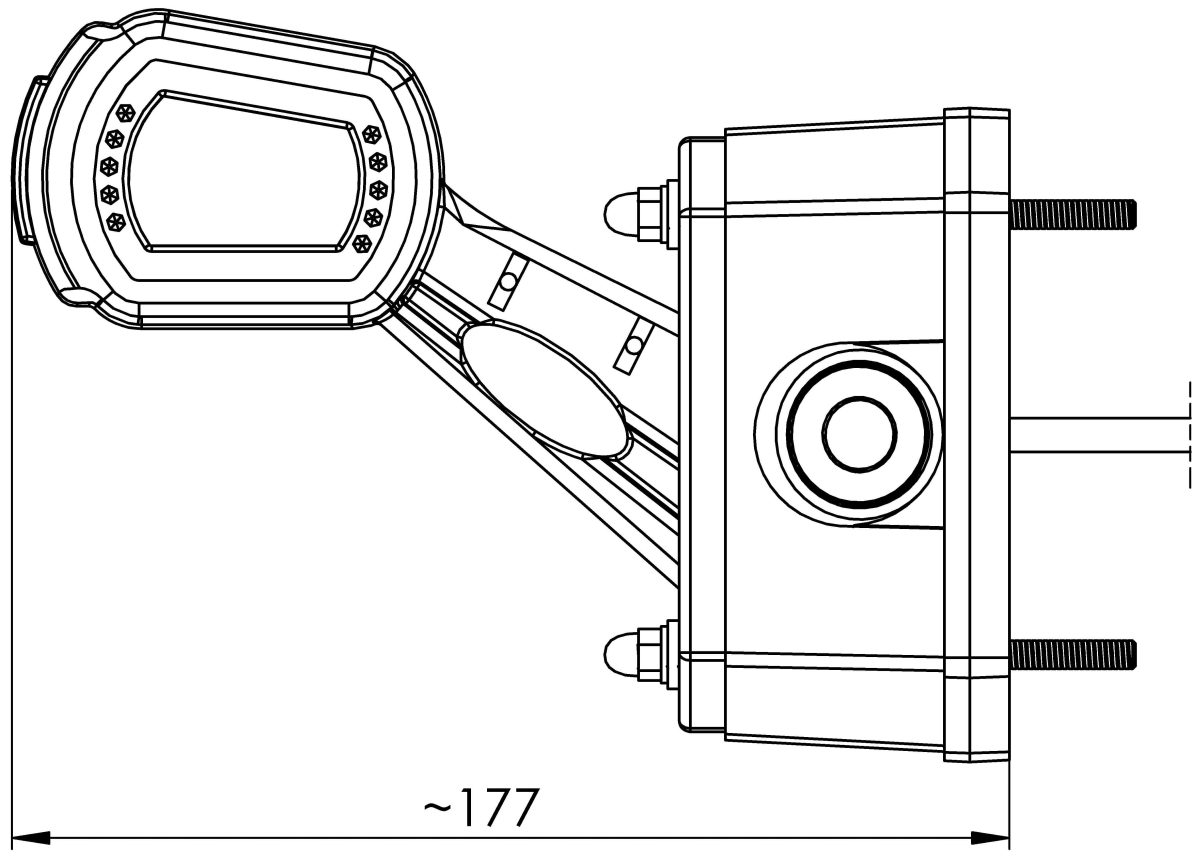
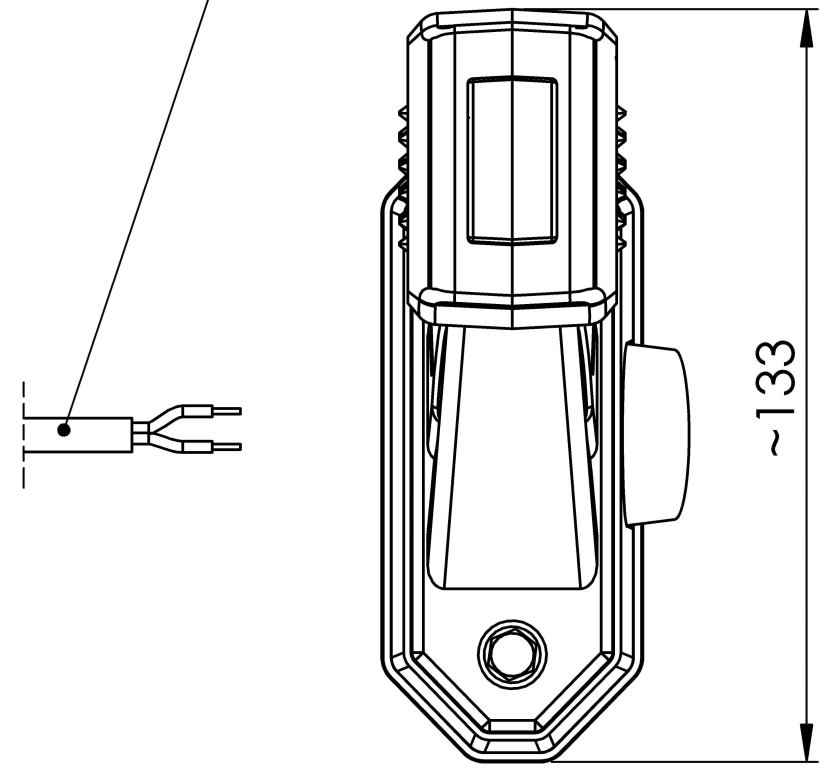


przewód $3 \times 0,5 \text{mm}^2$



~177



~133