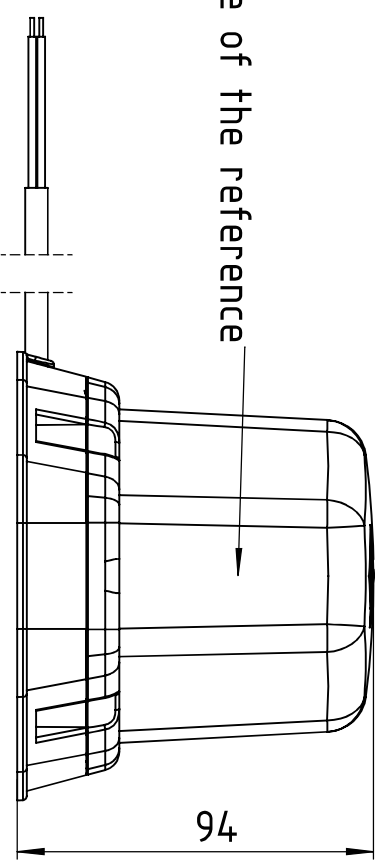
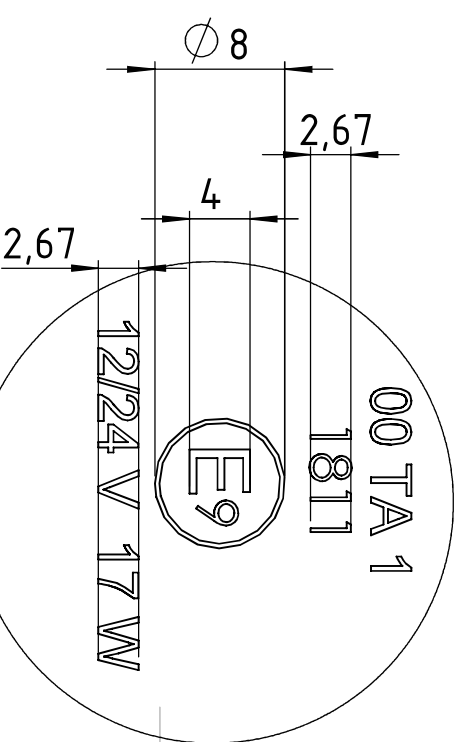


1 2 3 4 5 6

centre of the reference

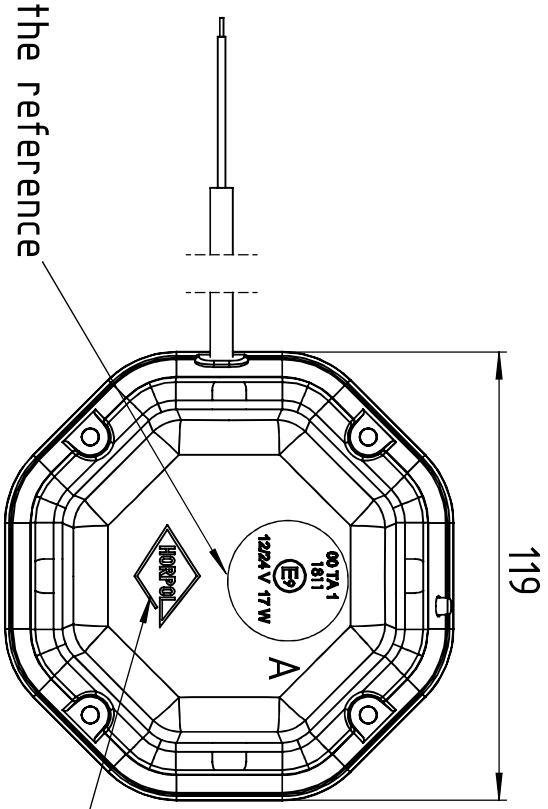


SCREW MOUNTING VERSION



DETAIL A
SCALE 2 : 1

centre of the reference



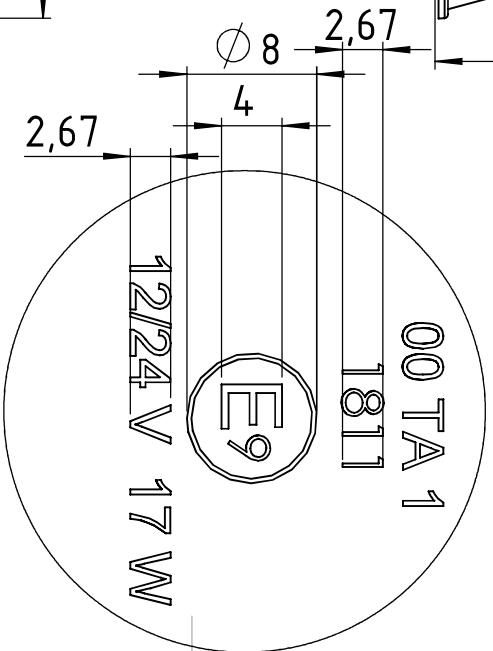
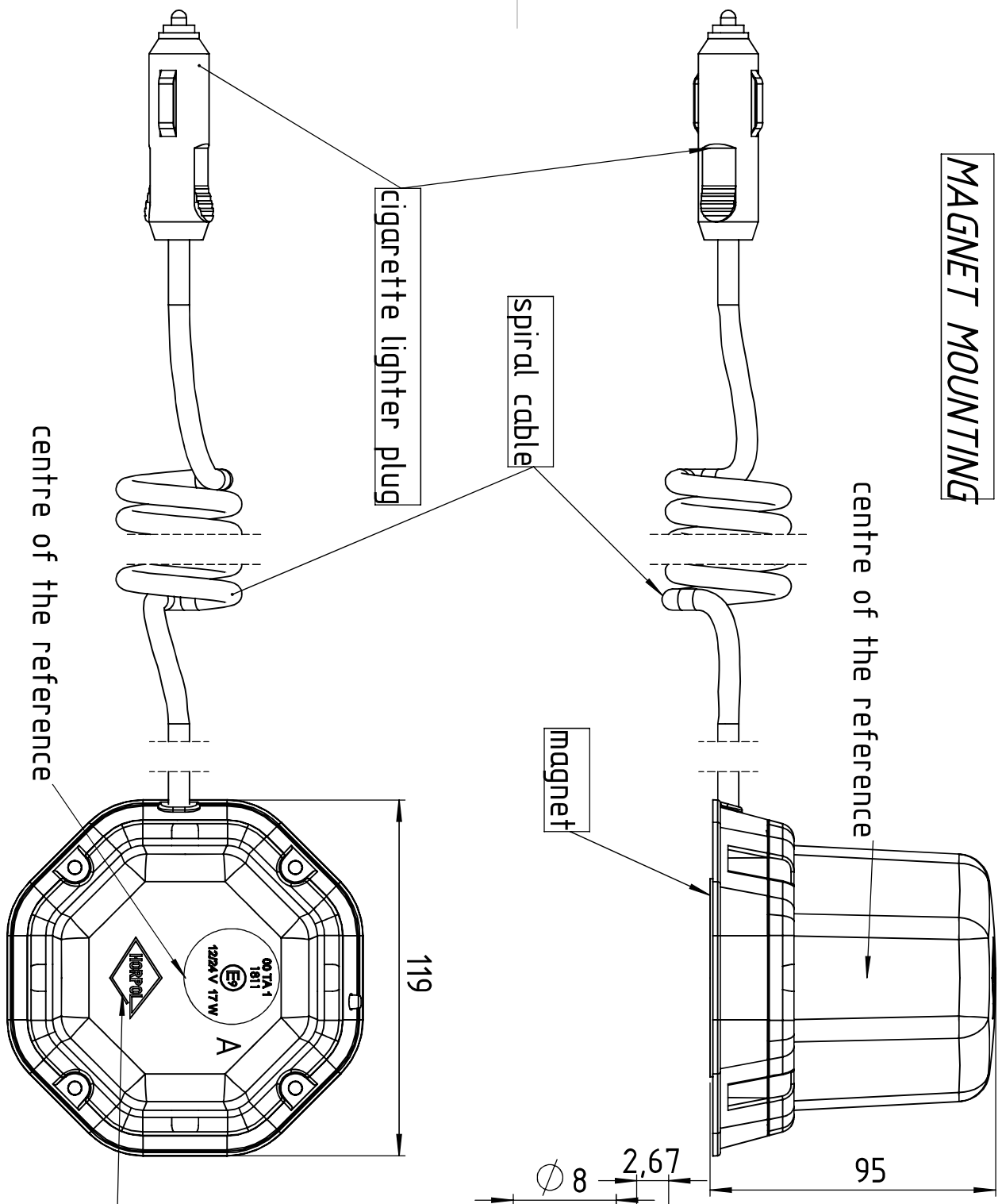
trade name marking

Special warning lamp cat. TA1 HOR 84
Lampa ostrzegawcza kat. TA1 HOR 84

HORPOL Spółka Jawna J.I.A.T. Horeczy
Lipniki, ul. Lipowa 3, 86-005 Białe Błota

Drawn by: Dominik Bak Scale 1:2 Date: 2016-09-20 Sheet: 1/1

MAGNET MOUNTING



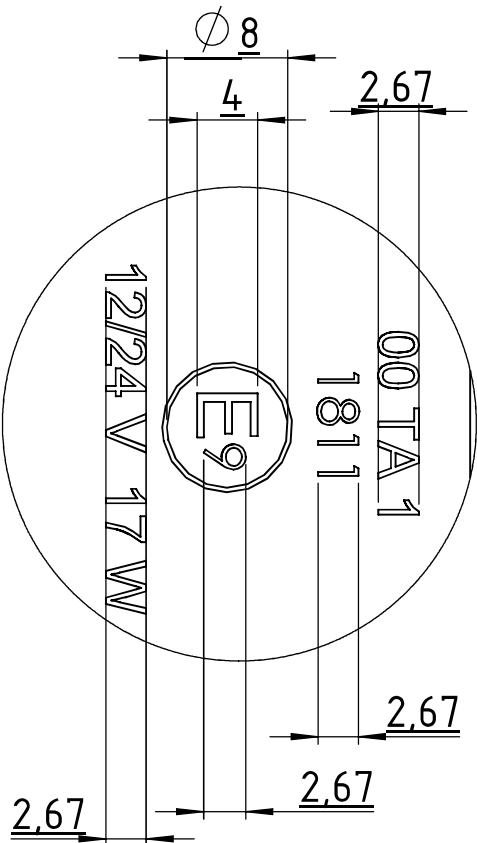
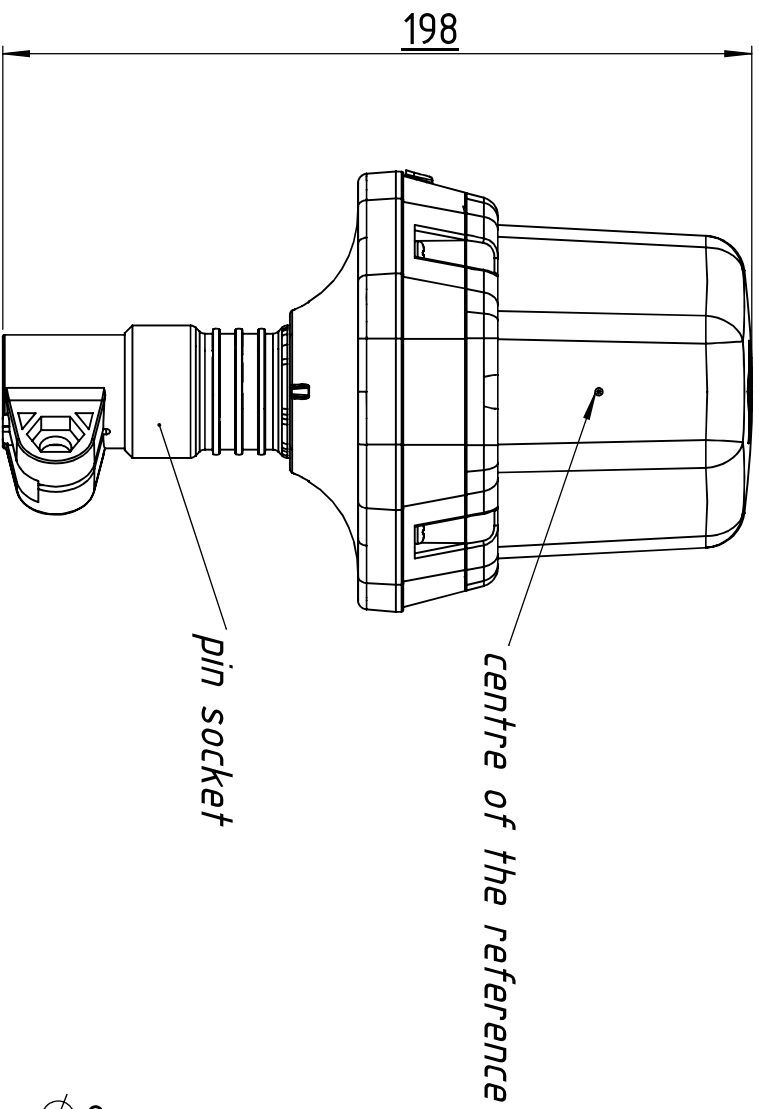
DETAIL A
SCALE 2 : 1

trade name marking

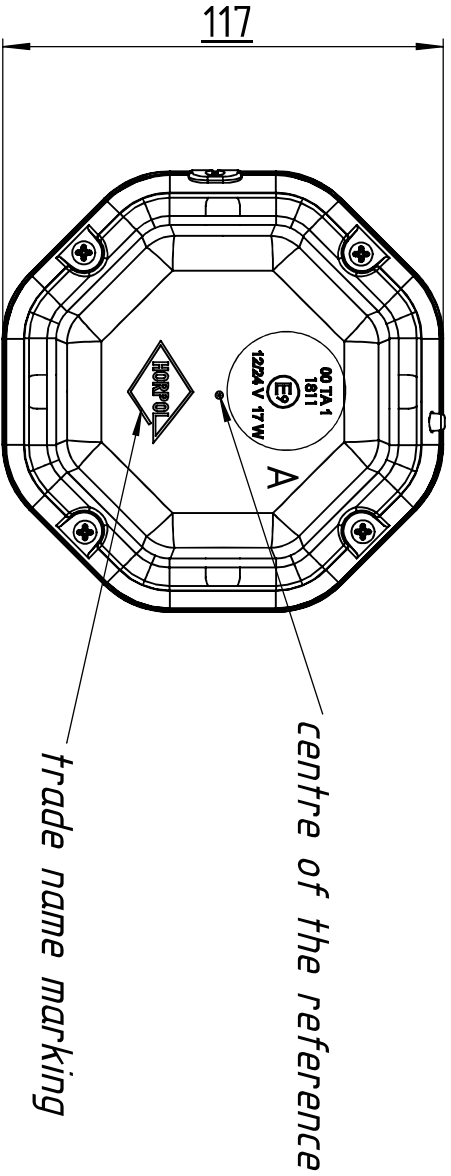
Special warning lamp cat. TA1 HOR 84
Lampa ostrzegawcza kat. TA1 HOR 84

HORPOL Spółka Jawna. J.I.A.T. Horeczy
Lipniki, ul. Lipowa 3, 86-005 Białe Błota

SPIGOT MOUNTING



DETAIL A
SCALE 2 : 1



D

C

B

A

Special warning lamp cat. TA1 HOR 84
Lampa ostrzegawcza kat. TA1 HOR 84

HORPOL Spółka Jawna J.I.A.T. Horeczy
Lipniki, ul. Lipowa 3, 86-005 Białe Błota

Drawn by: Dominik Bak

Scale 1:2

Date: 2016-09-20

Sheet: 1/1

B

A