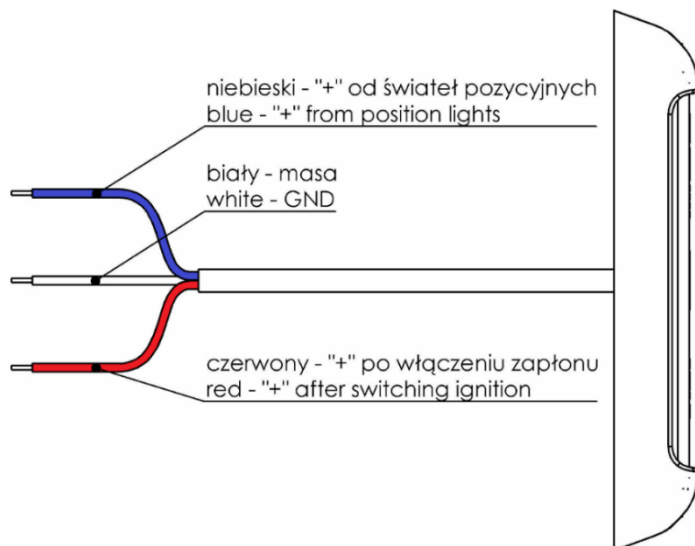
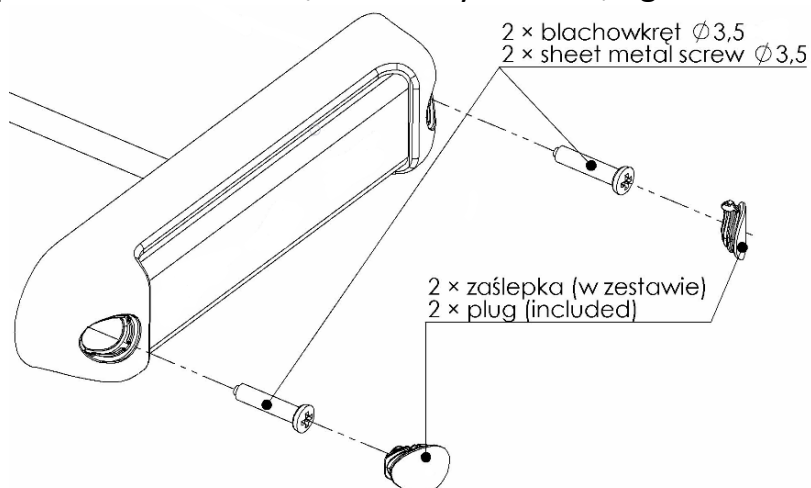


1. Schemat podłączenia w pojeździe / Vehicle wiring diagram



2. Sposób montażu nr 1 / Assembly method, fig. 1



Lampa jest zgodna z **Regulaminem nr. 87 ONZ** w wersji z transparentną obudową.

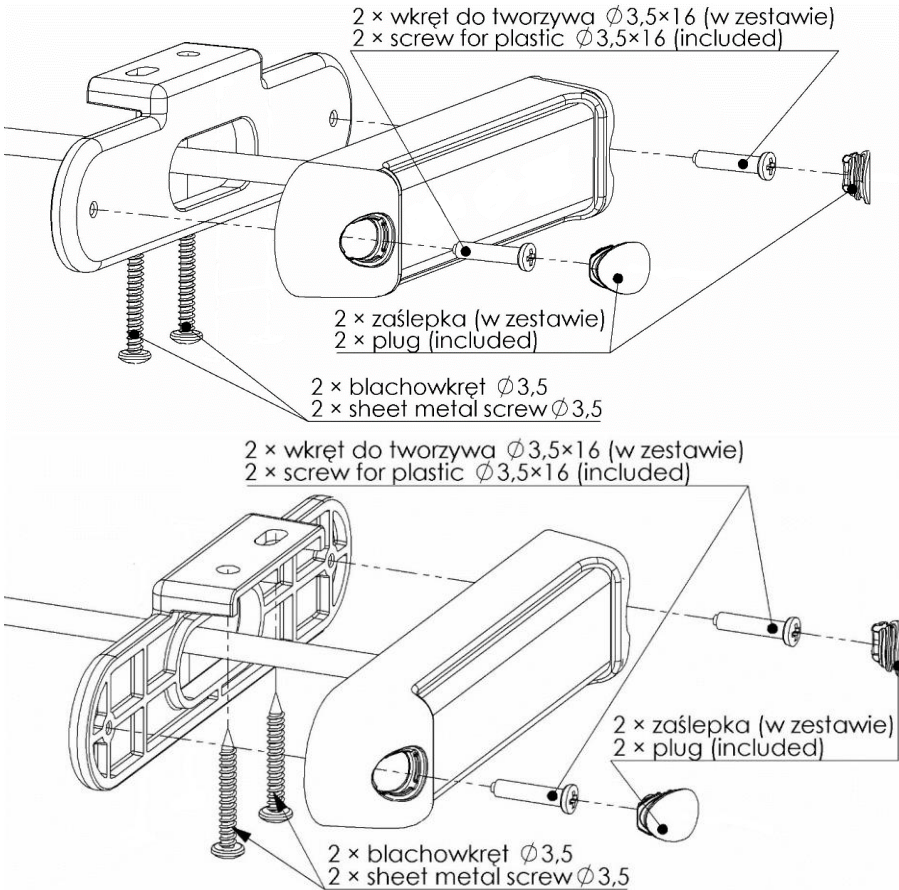
The lamp complies with the **UN Regulation No. 87** in a version with a transparent casing.

LDR 2783



www.horpol.pl

3. Sposób montażu nr 2 / Assembly method, fig. 2



4. Montaż zgodny z regulaminem ECE R48 / Assembly in accordance with the ECE regulation R48

