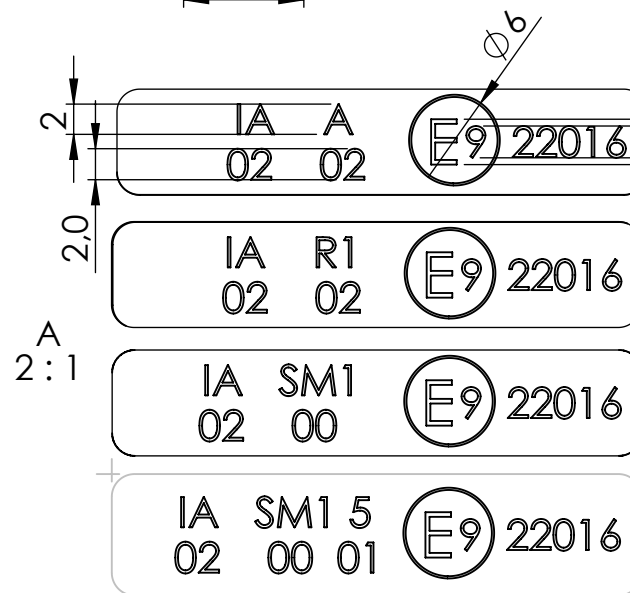
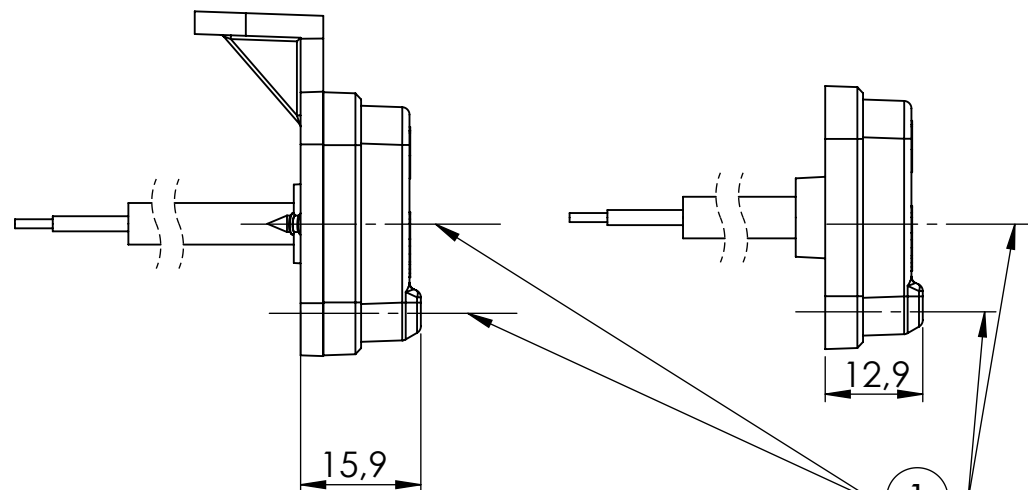


WERSJA Z WIESZAKIEM
VERSION WITH HANGER

WERSJA Z BEZ WIESZAKA
VERSION WITHOUT HANGER

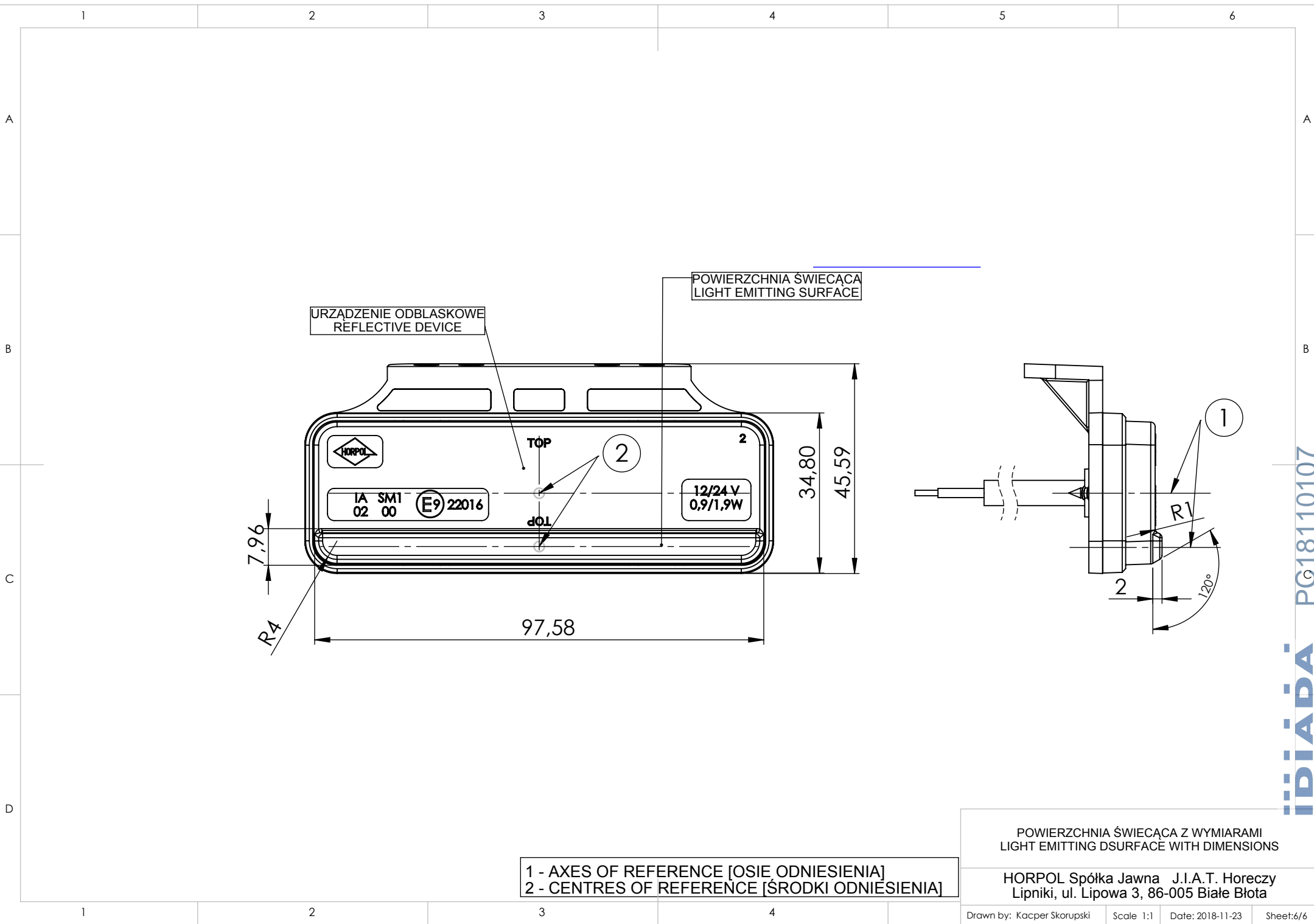


1 - AXES OF REFERENCE [OSIE ODNIESIENIA]
2 - CENTRES OF REFERENCE [ŚRODKI ODNIESIENIA]

LED POSITION LAMPS WITH REFLECTIVE DEVICE HOR 93
LAMPY POZYCYJNE LED Z ODBLASKIEM HOR 93

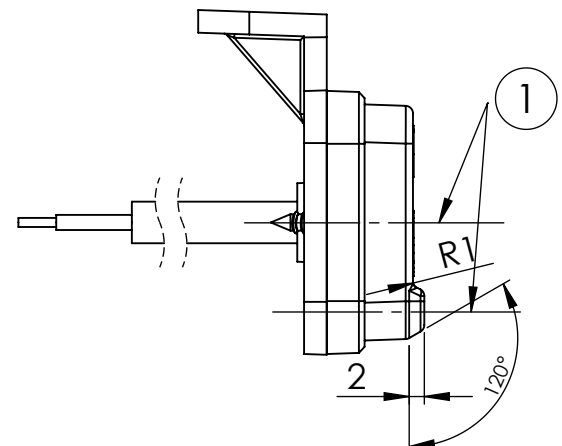
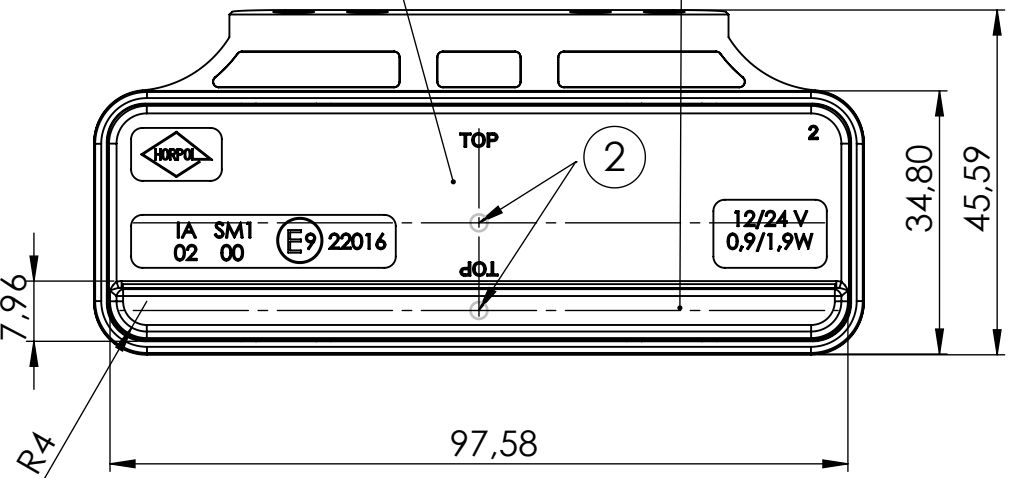
HORPOL Spółka Jawna J.I.A.T. Horeczy
Lipniki, ul. Lipowa 3, 86-005 Białe Błota

Drawn by: Kacper Skorupski Scale 1:1 Date: 2018-11-23 Sheet:1/6



URZĄDZENIE ODBLASKOWE
REFLECTIVE DEVICE

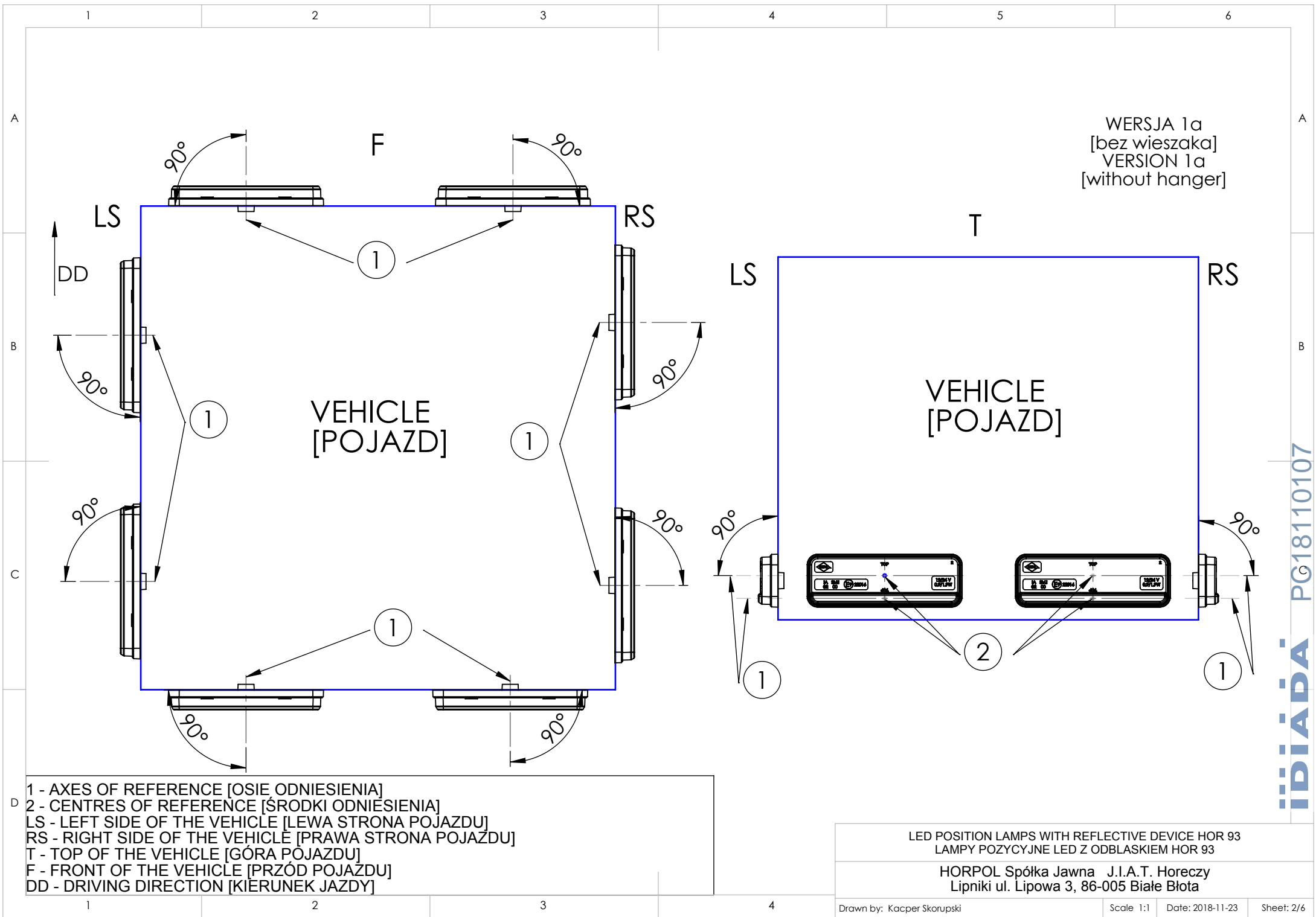
POWIERZCHNIA ŚWIECĄCA
LIGHT EMITTING SURFACE



1 - AXES OF REFERENCE [OSIE ODNIIESIENIA]
2 - CENTRES OF REFERENCE [ŚRODKI ODNIIESIENIA]

POWIERZCHNIA ŚWIECĄCA Z WYMIARAMI
LIGHT EMITTING DSURFACE WITH DIMENSIONS

HORPOL Spółka Jawna J.I.A.T. Horeczy
Lipniki, ul. Lipowa 3, 86-005 Białe Błota



WERSJA 1a
[bez wieszaka]
VERSION 1a
[without hanger]

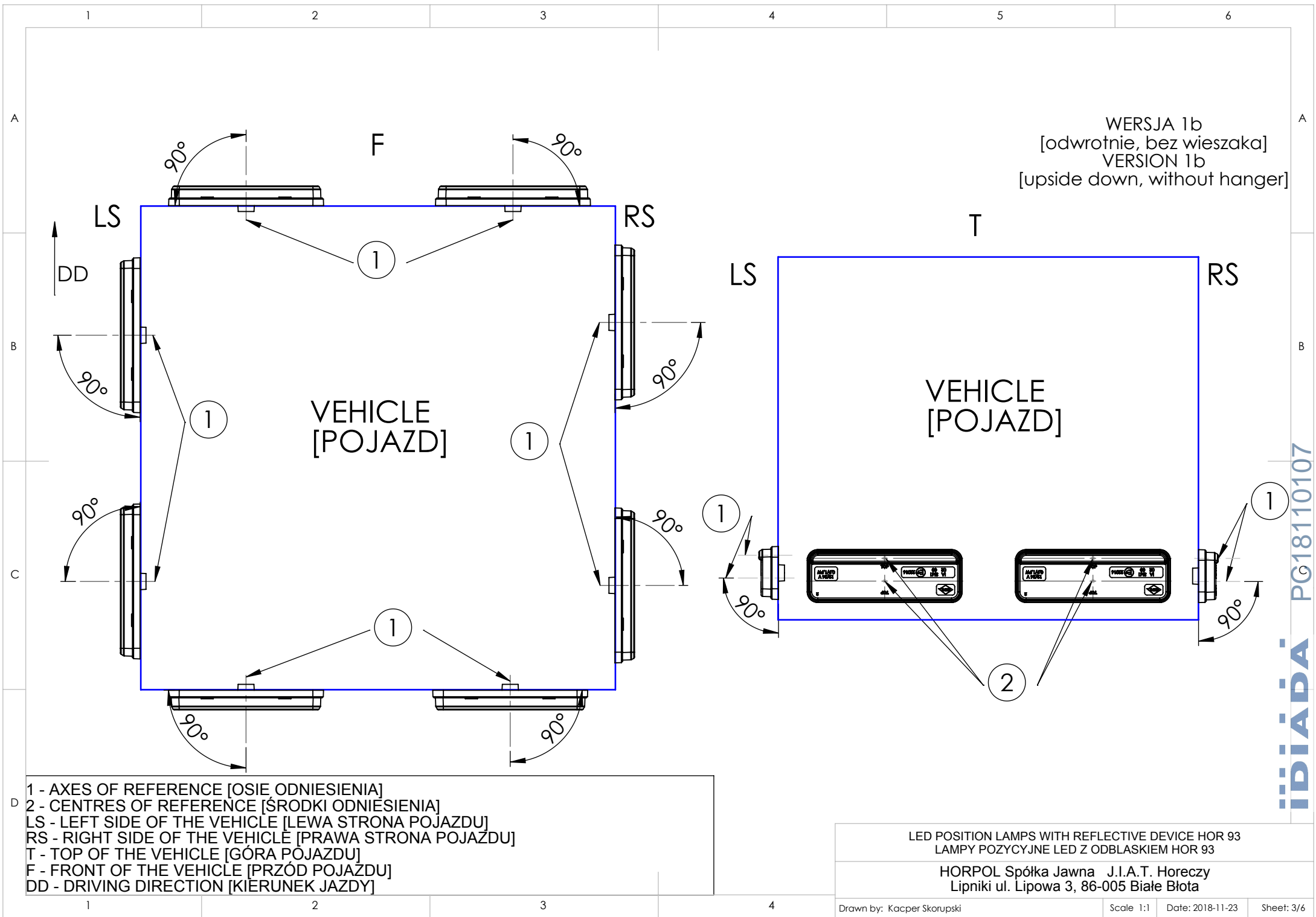
- 1 - AXES OF REFERENCE [OSIE ODNIESIENIA]
- 2 - CENTRES OF REFERENCE [ŚRODKI ODNIESIENIA]
- LS - LEFT SIDE OF THE VEHICLE [LEWA STRONA POJAZDU]
- RS - RIGHT SIDE OF THE VEHICLE [PRAWA STRONA POJAZDU]
- T - TOP OF THE VEHICLE [GÓRA POJAZDU]
- F - FRONT OF THE VEHICLE [PRZÓD POJAZDU]
- DD - DRIVING DIRECTION [KIERUNEK JAZDY]

LED POSITION LAMPS WITH REFLECTIVE DEVICE HOR 93
LAMPY POZYCYJNE LED Z ODBLASKIEM HOR 93

HORPOL Spółka Jawna J.I.A.T. Horeczy
Lipniki ul. Lipowa 3, 86-005 Białe Błota

Drawn by: Kacper Skorupski Scale 1:1 Date: 2018-11-23 Sheet: 2/6

iDiADA PG18110107

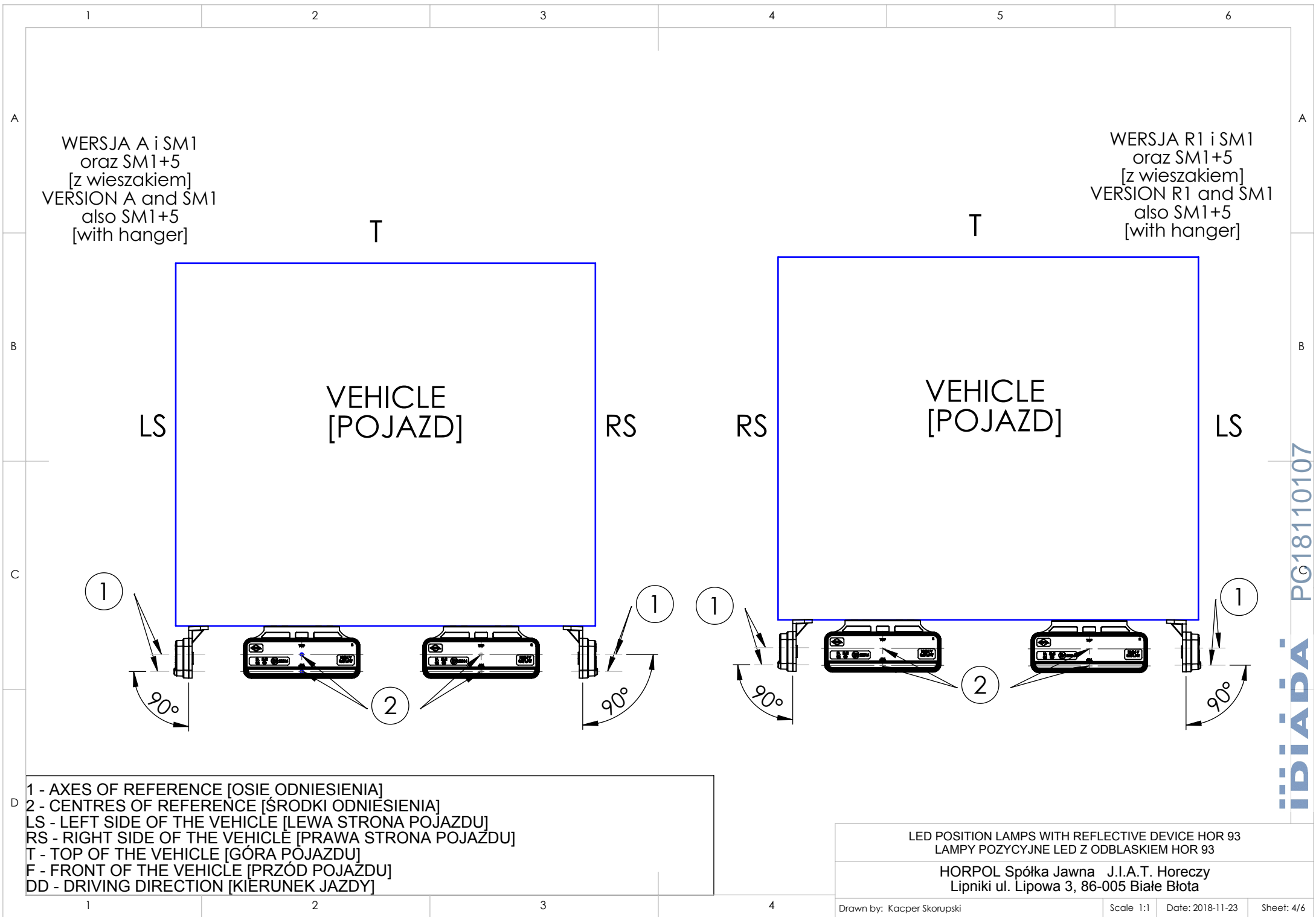


WERSJA 1b
 [odwrotnie, bez wieszaka]
 VERSION 1b
 [upside down, without hanger]

1 - AXES OF REFERENCE [OSIE ODNIESIENIA]
 2 - CENTRES OF REFERENCE [ŚRODKI ODNIESIENIA]
 LS - LEFT SIDE OF THE VEHICLE [LEWA STRONA POJAZDU]
 RS - RIGHT SIDE OF THE VEHICLE [PRAWA STRONA POJAZDU]
 T - TOP OF THE VEHICLE [GÓRA POJAZDU]
 F - FRONT OF THE VEHICLE [PRZÓD POJAZDU]
 DD - DRIVING DIRECTION [KIERUNEK JAZDY]

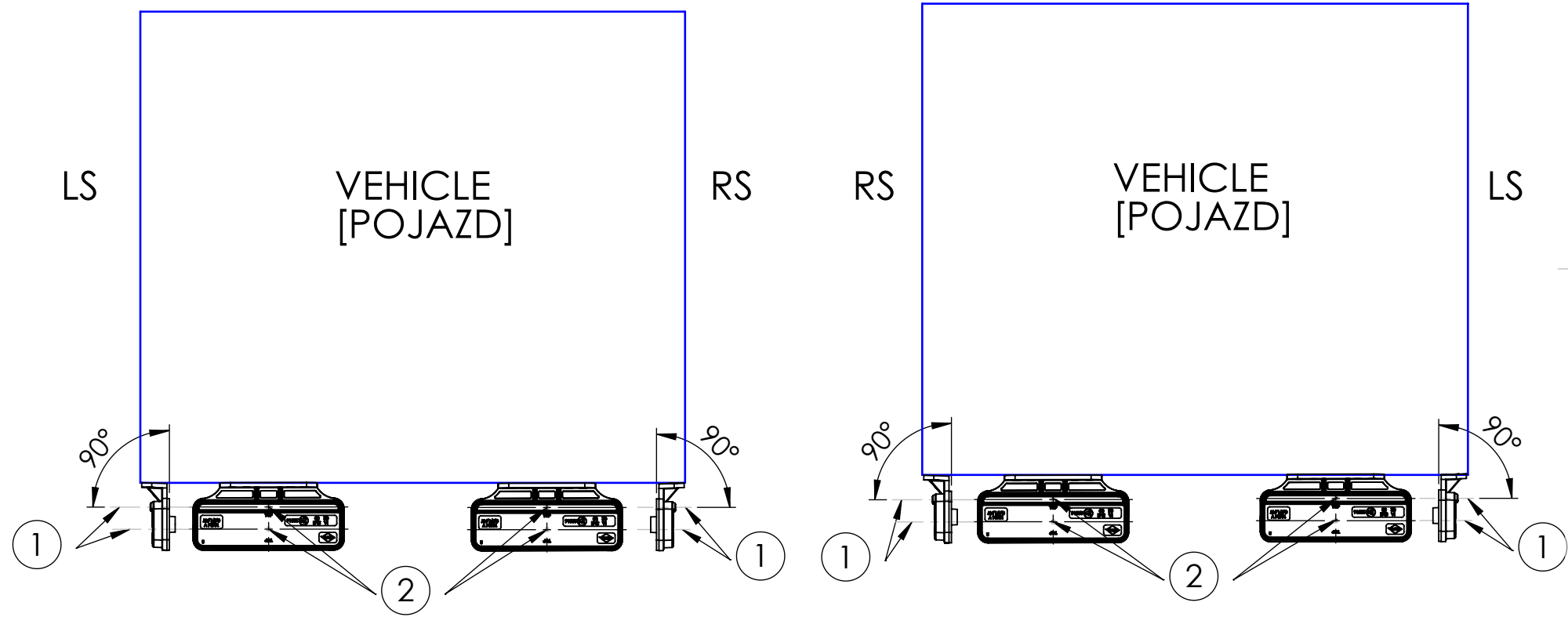
LED POSITION LAMPS WITH REFLECTIVE DEVICE HOR 93
 LAMPY POZYCYJNE LED Z ODBLASKIEM HOR 93
 HORPOL Spółka Jawna J.I.A.T. Horeczy
 Lipniki ul. Lipowa 3, 86-005 Białe Błota
 Drawn by: Kacper Skorupski Scale 1:1 Date: 2018-11-23 Sheet: 3/6

IDIADA PG18110107



WERSJA A i SM1
 oraz SM1+5
 [z odwróconym wieszakiem]
 VERSION A and SM1
 also SM1+5
 [with upside down hanger]

WERSJA R1 i SM1
 oraz SM1+5
 [z odwróconym wieszakiem]
 VERSION R1 and SM1
 also SM1+5
 [with upside down hanger]



1 - AXES OF REFERENCE [OSIE ODNIESIENIA]
 2 - CENTRES OF REFERENCE [ŚRODKI ODNIESIENIA]
 LS - LEFT SIDE OF THE VEHICLE [LEWA STRONA POJAZDU]
 RS - RIGHT SIDE OF THE VEHICLE [PRAWA STRONA POJAZDU]
 T - TOP OF THE VEHICLE [GÓRA POJAZDU]
 F - FRONT OF THE VEHICLE [PRZÓD POJAZDU]
 DD - DRIVING DIRECTION [KIERUNEK JAZDY]

LED POSITION LAMPS WITH REFLECTIVE DEVICE HOR 93
 LAMPY POZYCYJNE LED Z ODBŁASKIEM HOR 93
 HORPOL Spółka Jawna J.I.A.T. Horeczy
 Lipniki ul. Lipowa 3, 86-005 Białe Błota