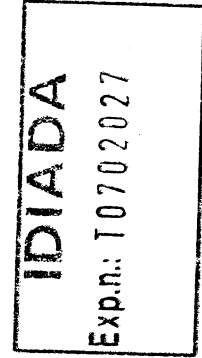
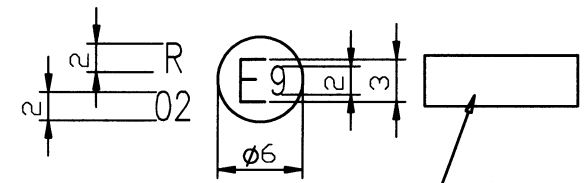


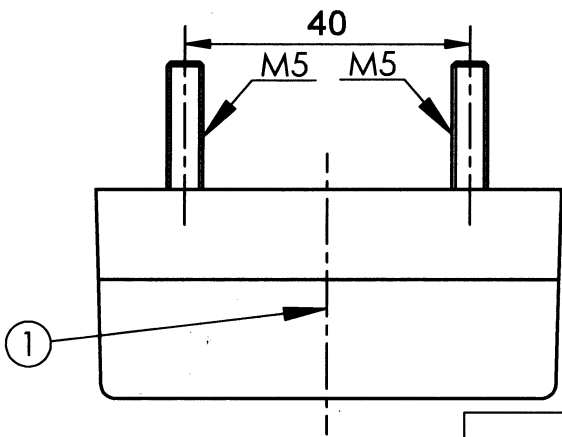
- 1 - AXIS OF THE REFERENCE [OŚ ODNIESIENIA]
- 2 - CENTRE OF THE REFERENCE [ŚRODEK ODNIESIENIA]
- 3 - LENS [KLOSZ]
- 4 - PLACE FOR THE APPROVAL NUMBER [MIEJSCE NA NUMER HOMOLOGACJI]
- 5 - BULB [ŻARÓWKA]



WYMIARY ZNAKU HOMOLOGACJI
DIMENSIONS OF APPROVAL MARK

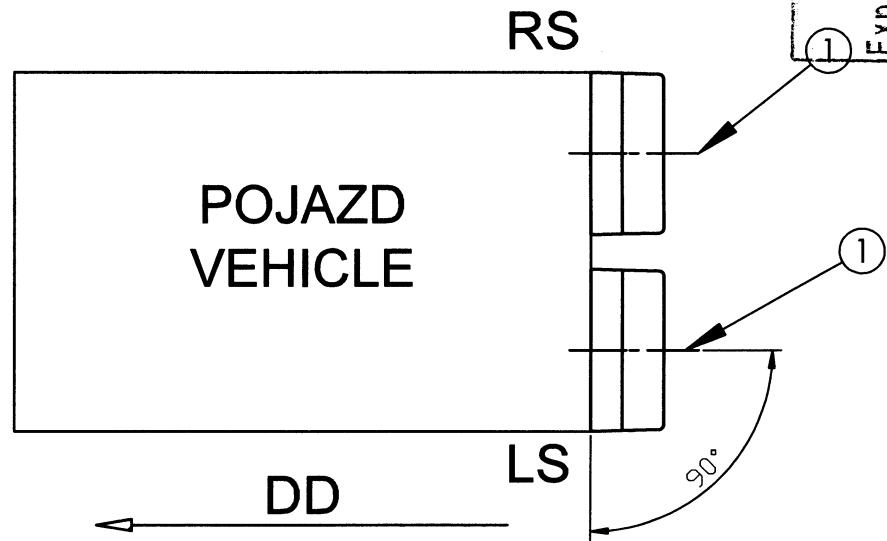
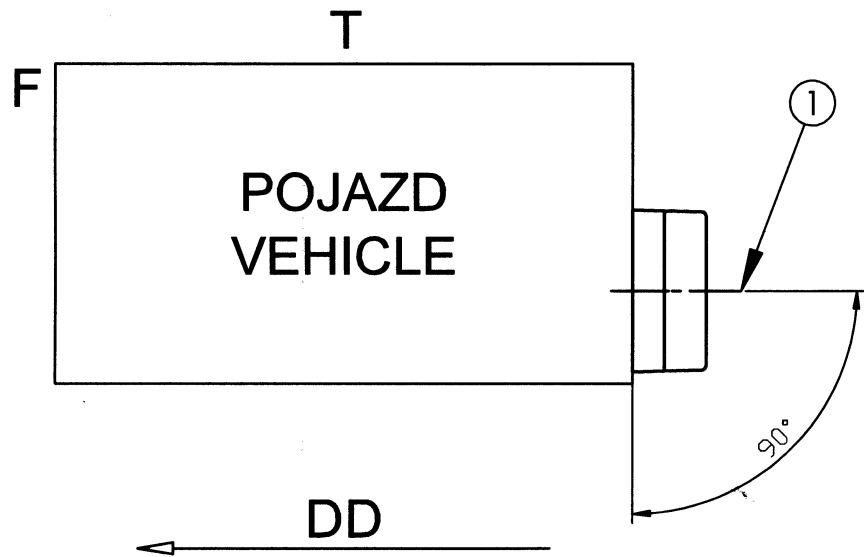


PLACE FOR 4 DIGITS (2 mm high)
MIEJSCE NA 4 CYFRY (2 mm wysokości)



LAMPA POZYCYJNA TYLNA TYPU HOR 22/R REAR POSITION LAMP TYPE HOR 22/R		HORPOL Spółka Jawna J.I.A.T. Horeczy ul. Daleka 13, 86-005 Białe Błota	
Drawn by: Przemysław Bosy	Scale 1:1	Sheet Nr. 1 of 2	Date: 11.12.2006

**POZYCJA GEOMETRYCZNA NA POJEŹDZIE
GEOMETRICAL POSITION ON THE VEHICLE**



IDIADA
Exp.n.: T0702027

1 - AXIS OF THE REFERENCE
[OŚ ODNIESIENIA]
LS - LEFT SIDE [LEWA STRONA]
RS - RIGHT SIDE [PRAWA STRONA]
F - FRONT [PRZÓD]
T - TOP [GÓRA]
DD - DRIVING DIRECTION
[KIERUNEK JAZDY]

LAMPY POZYCYJNA TYLNA TYPU HOR 22/R REAR POSITION LAMP TYPE HOR 22/R		HORPOL Spółka Jawna J.I.A.T. Horeczy ul. Daleka 13, 86-005 Białe Błota	
Drawn by: Przemysław Bosy		Sheet Nr. 2 of 2	Date: 11.12.2006