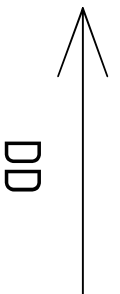
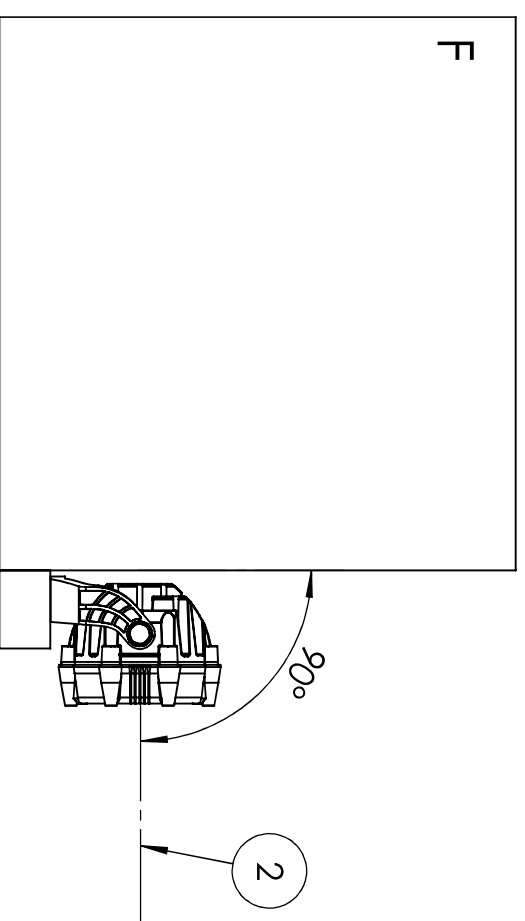
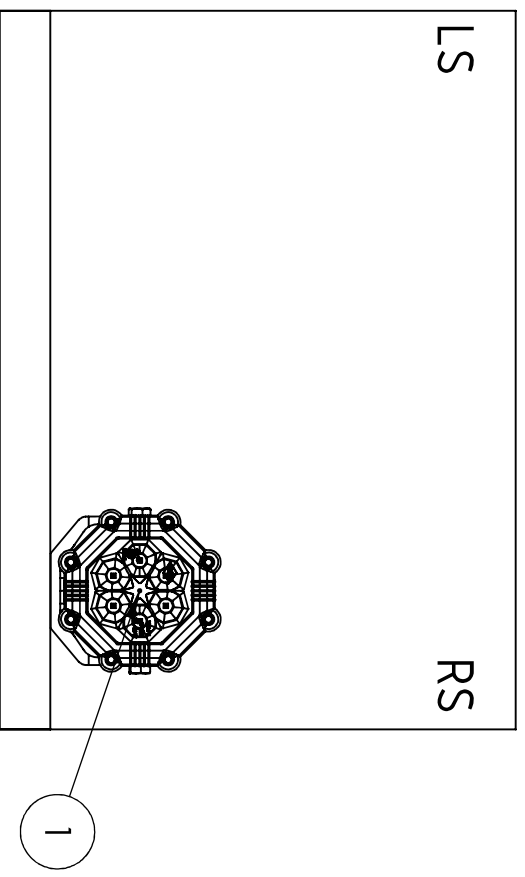


- 1 - Axis of the reference [Oś odniesienia]
- 2 - Center of the reference [Środek odniesienia]
- 3 - Approval number [Numer homologacji]

Working lamp with reversing lamp function HOR 73
 Lampa robocza z funkcją światła cofania HOR 73

HORPOL Spółka Jawna J.I.A.T. Horeczy
 Lipniki, ul. Lipowa 3, 86-005 Białe Błota

GEOMETRICAL POSITION ON THE VEHICLE [POZYCJA GEOMETRYCZNA NA POJEŹDZIE]



- 1 - CENTER OF THE REFERENCE [ŚRODEK ODNIESIENIA]
- 2 - AXIS OF THE REFERENCE [OŚ ODNIESIENIA]
- T - TOP OF THE VEHICLE [GÓRA POJAZDU]
- LS - LEFT SIDE OF THE VEHICLE [LEWA STRONA POJAZDU]
- RS - RIGHT SIDE OF THE VEHICLE [PRAWA STRONA POJAZDU]
- F - FRONT OF THE VEHICLE [PRZÓD POJAZDU]
- DD - DRIVING DIRECTION [KIERUNEK JAZDY]

Working lamp with reversing lamp function HOR 73
Lampa robocza z funkcją światła cofania HOR 73

HORPOL Spółka Jawna J.I.A.T. Horeczy
Lipniki, ul. Lipowa 3, 86-005 Białe Błota