

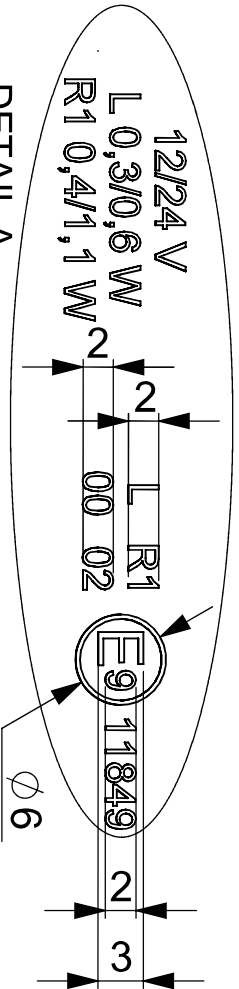
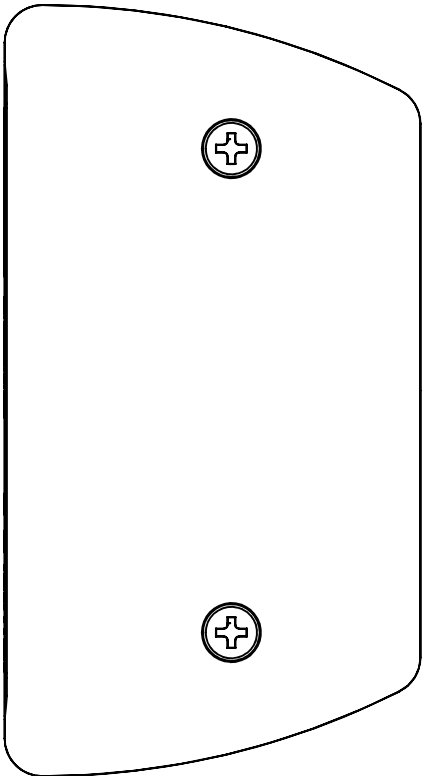
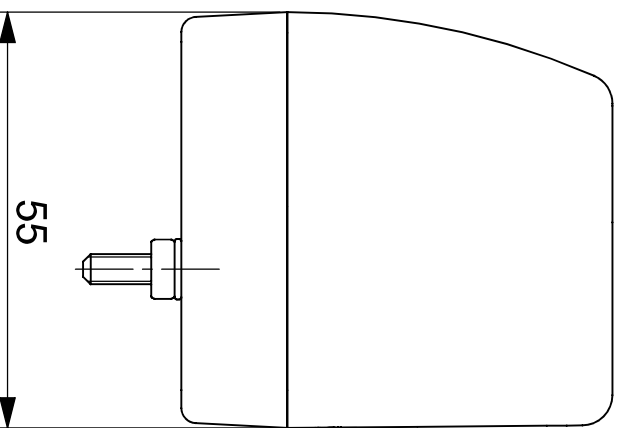
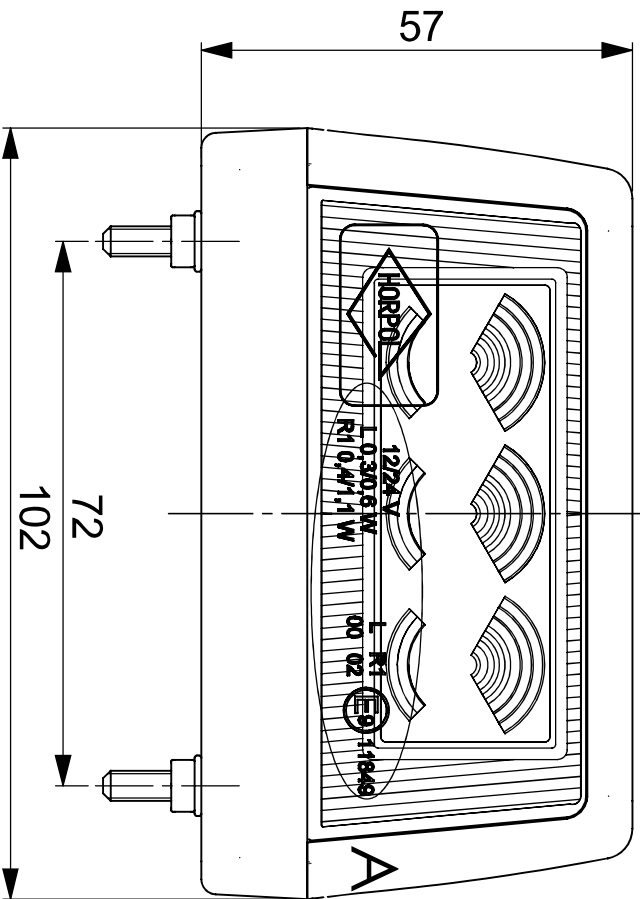
DETAIL A
SCALE 2 : 1

**VERSION WITH REAR
POSITION LAMP
[WERSJA ZE ŚWIATŁEM
POZYCYJNYM TYLNYM]**

- 1 - AXIS OF REFERENCE [OŚ ODNIESIENIA]
- 2 - CENTRE OF REFERENCE [ŚRODEK ODNIESIENIA]
- 3 - REAR POSITION LAMP [ŚWIATŁO POZYCYJNE TYLNE]
- 4 - REAR REGISTRATION PLATE LIGHT [OSWIETLENIE TABLICY REJESTRACYJNEJ]

REAR REGISTRATION PLATE LAMP TYPE HOR 79/LED
LAMPA OSWIETLENIA TABLICZY REJESTRACYJNEJ TYPU HOR 79/LED

HORPOL Spółka Jawna J.I.A.T. Horeczy
Lipniki ul. Lipowa 3, 86-005 Białe Błota



DETAIL A
SCALE 2 : 1

**VERSION WITHOUT REAR
POSITION LAMP
[WERSJA BEZ ŚWIATŁKA
POZYCYJNEGO TYLNEGO]**

REAR REGISTRATION PLATE LAMP TYPE HOR 79/LED
LAMPA OŚWIETLENIA TABLICY REJESTRACYJNEJ TYPU HOR 79/LED

HORPOL Spółka Jawna J.I.A.T. Horeczy
Lipniki ul. Lipowa 3, 86-005 Białe Błota

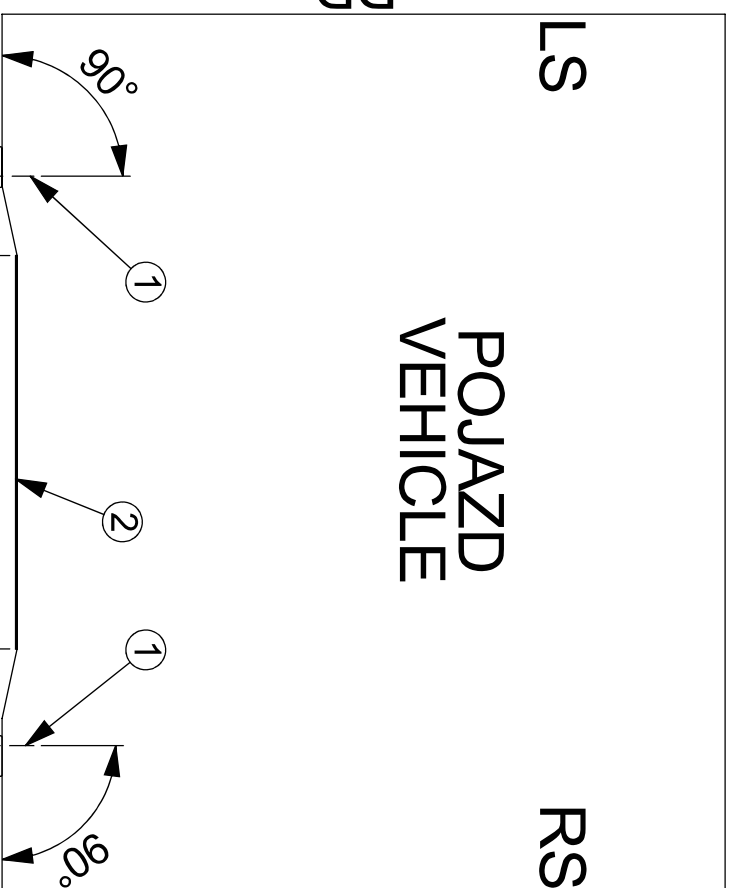
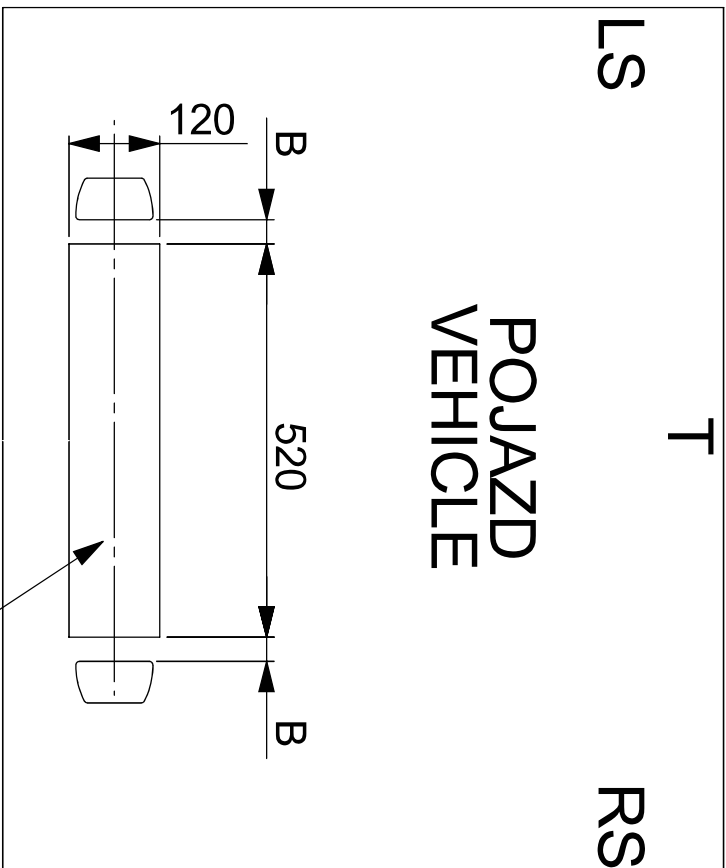
Drawn by: Przemysław Bosy

Scale 1:1

Date: 2015-09-29

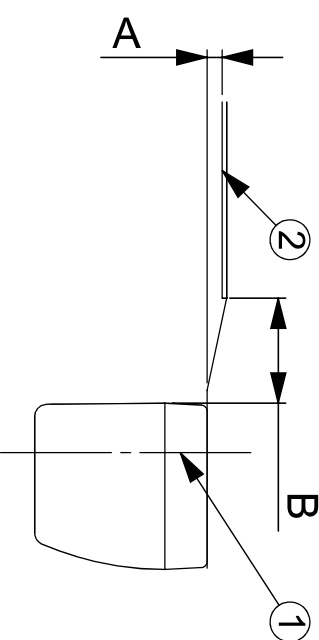
Sheet 1/1

GEOMETRICAL POSITION ON THE VEHICLE
POZYCJA GEOMETRYCZNA NA POJEZDZIE

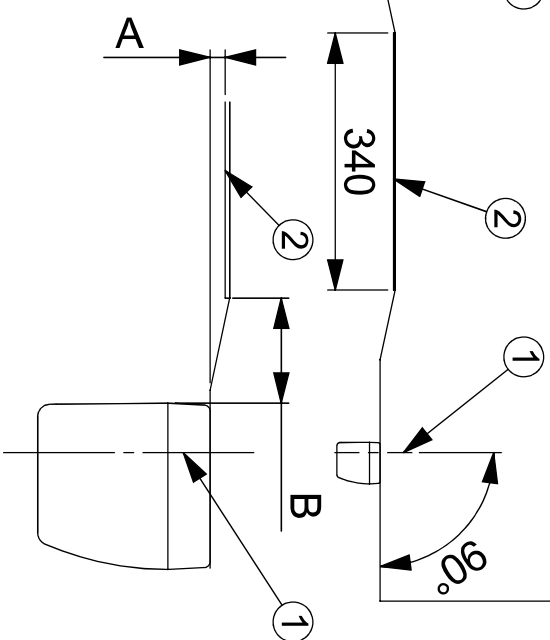
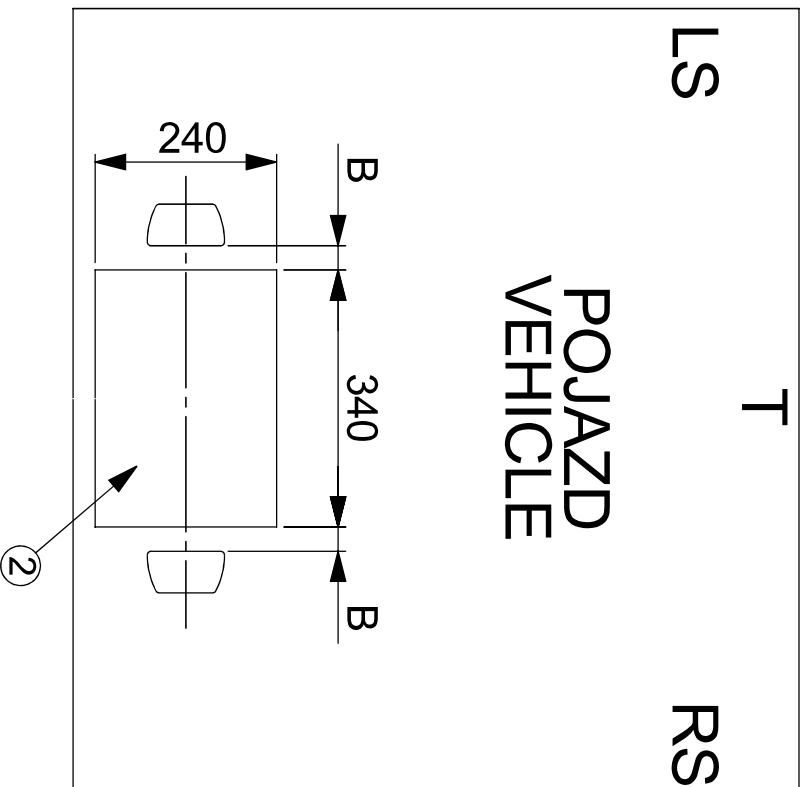


- 1- AXIS OF REFERENCE [OŚ ODNIESIENIA]
 2 - REAR REGISTRATION PLATE 520x120 mm
 [TYLNA TABLICA REJESTRACYJNA 520x120 mm]
 LS - LEFT SIDE OF THE VEHICLE [LEWA STRONA POJAZDU]
 RS - RIGHT SIDE OF THE VEHICLE [PRAWA STRONA POJAZDU]
 F - FRONT OF THE VEHICLE [PRZOD POJAZDU]
 T - TOP OF THE VEHICLE [GÓRA POJAZDU]
 DD - DRIVING DIRECTION [KIERUNEK JAZDU]

A	B
0	32±55
5	35±80
10	38±80



GEOMETRICAL POSITION ON THE VEHICLE
POZYCJA GEOMETRYCZNA NA POJEZDZIE



- 1- AXIS OF REFERENCE [OŚ ODNIESIENIA]
- 2 - REAR REGISTRATION PLATE 340×240 mm
[TYLNA TABLICA REJESTRACYJNA 340×240 mm]
- LS - LEFT SIDE OF THE VEHICLE [LEWA STRONA POJAZDU]
- RS - RIGHT SIDE OF THE VEHICLE [PRAWA STRONA POJAZDU]
- F - FRONT OF THE VEHICLE [PRZÓD POJAZDU]
- T - TOP OF THE VEHICLE [GÓRA POJAZDU]
- DD - DRIVING DIRECTION [KIERUNEK JAZDU]

A	B
0	32±80
5	35±80
10	38±80

REAR REGISTRATION PLATE LAMP TYPE HOR 79/LED
LAMPA OŚWIETLENIA TABLICY REJESTRACYJNEJ TYPU HOR 79/LED

HORPOL Spółka Jawna J.I.A.T. Horeczy
Lipniki ul. Lipowa 3, 86-005 Białe Błota

Drawn by: Przemysław Bosy

Scale 1:10

Date: 2015-10-12

Sheet 2/2